

Комплектные канализационные насосные станции

PS.M и PS.G

Комплектные канализационные станции из армированного стеклопластика (GRP)

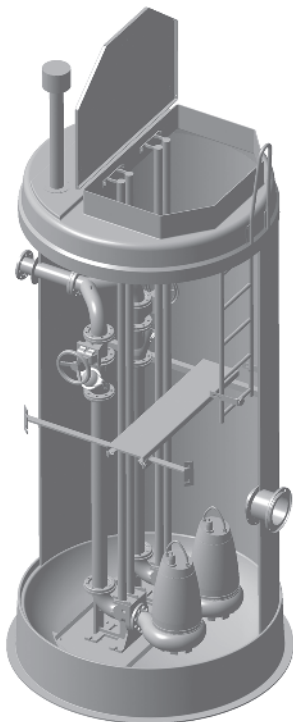


1. Общие сведения	3
Введение	3
Области применения	3
Особенности комплектных канализационных насосных станций Grundfos	3
Перекачиваемые жидкости	4
2. Маркировка	5
PS.S, PS.M	5
PS.G	6
3. Выбор продукта	7
Заказ насосной станции	7
Инструмент подбора	8
4. Модельный ряд	9
Трубопроводы	9
Варианты конфигурации напорных трубопроводов	11
Насосные станции и варианты трубопроводов	12
Другие варианты исполнения	16
5. Конструкция	17
Насосная станция	17
Камера переключения	18
Варианты исполнений	19
Крышки	20
Вентиляционный трубопровод	21
Шкафы управления	21
Площадки обслуживания	21
Отбойники	22
Мусоросборочные корзины	22
Системы контроля уровня	22
6. Принадлежности	23
Шкафы управления	23
Насосы AUTO _{ADAPT}	27
7. Монтаж	28
Транспортировка и перемещение	28
Приемочная проверка	29
Монтаж насосной станции	29
Обратная засыпка	31
Насос	31
Подключение электрооборудования	31
8. Технические данные	32
Частота включений и производительность насоса насосной станции	32
Объем резервуара	32
Размеры насосной станции	33
Размеры камеры переключения	34
Размеры фундаментной плиты	35
Размеры бетонных крышек	38
9. Grundfos Product Center	42

1. Общие сведения

Введение

В данном каталоге описываются комплектные канализационные насосные станции Grundfos типов PS.M и PS.G.



TM06 4009 1415

Рис. 1 Канализационная станция Grundfos

Комплектные насосные станции изготавливаются из армированного стеклопластика и могут укомплектовываться насосами, трубопроводами, площадками технического обслуживания, санитарно-технической арматурой, системами управления и др.

Трубопроводы изготавливаются из полиэтилена (PE) или нержавеющей стали (AISI 304).

Комплектные канализационные насосные станции поставляются как в стандартном исполнении, так и по индивидуальным требованиям заказчика.

Перечень исполнений предоставляется по запросу.

Возможно исполнение комплектной насосной станции с отдельной камерой переключения, которая позволяет обеспечить оператору упрощенный доступ к санитарно-технической арматуре.

Стандартная крышка изготавливается из пластика, армированного стекловолокном, а люк - из алюминия.

Области применения

Комплектные канализационные насосные станции используются для сбора и перекачивания дренажных, дождевых (поверхностных), хозяйственно-бытовых и промышленных сточных вод. Тип насоса зависит от перекачиваемой жидкости.

Сточные воды направляются в канализационный резервуар. Когда уровень жидкости в резервуаре достигает уровня включения насоса, происходит его пуск, и жидкость подается дальше к станции очистки сточных вод или в трубопровод наружной канализационной сети.

Особенности комплектных канализационных насосных станций Grundfos

Стойкие к коррозии материалы

Трубопроводы изготавливаются из нержавеющей стали или полиэтилена.

Разнообразие конструкции

В состав насосных станций могут входить четыре основных компонента:

- один, два или три насоса с высоким КПД
- коррозионно-стойкий резервуар из армированного стеклопластика
- системы управления и принадлежности от единого поставщика являются гарантией эксплуатационной эффективности и безопасности
- крышка.

Широкая линейка конфигураций

Наши насосные станции поставляются в полном диапазоне типоразмеров. См. *Технические данные* на стр. 32.

Простота монтажа и обслуживания

Насосная станция устанавливается на бетонный фундамент для предотвращения всплытия во время монтажа при высоких уровнях грунтовых вод.

Выбор компонентов насосной станции осуществляется в соответствии с принятыми компанией Grundfos принципами высокой надежности, долговечности и защиты окружающей среды во время производства, эксплуатации и утилизации.

Перекачиваемые жидкости

Температура жидкости

Максимальная температура жидкости внутри резервуара составляет 40 °С. В случае более высоких значений температуры необходимо связаться с компанией Grundfos.

Значение pH

Как правило, резервуар рассчитан на водородный показатель pH в пределах от 5,5 до 8,0. В случае сомнений о значении pH обратитесь в компанию Grundfos.

Вязкость

В канализационный резервуар нельзя отводить сточные воды с очень высокой вязкостью. Более подробная информация представлена в Паспорте, Руководстве по монтажу и эксплуатации конкретного насоса или в программе Grundfos Product Center на сайте www.grundfos.ru.

Плотность

Максимум 1100 кг/м³.

2. Маркировка

PS.S, PS.M

Фирменная табличка

Обозначение PS.S имеют станции с CE-маркировкой, которая удостоверяет, что изделие соответствует основным требованиям директив ЕС, а также то, что продукт прошёл процедуру оценки соответствия директивам (2006/42/ЕС) EN ISO 12100:2010. Исполнение PS.S не является актуальным для стран Евразийского экономического союза.

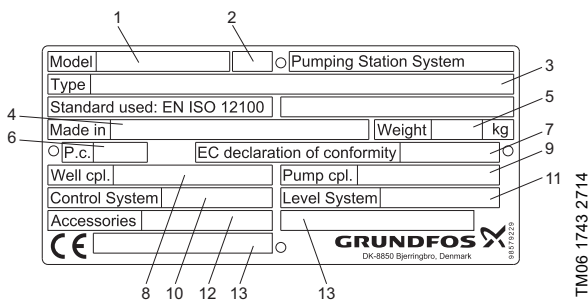


Рис. 2 Фирменная табличка насосных станций PS.S

Обозначение PS.M имеют комплектные канализационные станции Grundfos, для которых CE-маркировка не является обязательной. Данное исполнение актуально для стран Евразийского экономического союза.

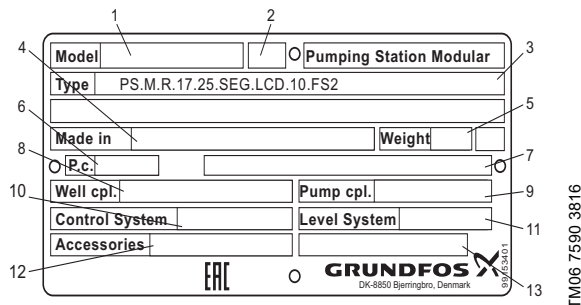


Рис. 3 Фирменная табличка насосных станций PS.M

Обозначения на рис. 2 и 3:

Поз.	Описание
1	Номер продукта
2	Место производства
3	Типовое обозначение
4	Страна - изготовитель
5	Масса
6	Дата изготовления [год/неделя]
7	Паспорт, Руководство по монтажу и эксплуатации, номер издания
8	Номер продукта, насосная станция
9	Номер продукта, насос
10	Номер продукта, система управления
11	Номер продукта, регулятор уровня
12	Номер продукта, принадлежности
13	Не заполняется

Расшифровка типового обозначения

Пример PS. S. G. 18.40. SE/SL. DCD318. PT

Канализационная станция Grundfos

S: Система с маркировкой CE
M: Комплектная система

Материал канализационного резервуара
R: Полиэтилен
G: Армированный стеклопластик

Диаметр отстойника резервуара [мм] x 100
18: 1800 мм

Глубина резервуара [мм] x 100
40: 4000 мм

Тип насоса

CC: Unilift CC
KP: Unilift KP
AP12: Unilift AP12.50
AP35: Unilift AP35, Unilift AP12.40
AP50: Unilift AP50
APB: Unilift AP35B, Unilift AP50B
SEG: SEG, SEG AUTO_{АДАПТ}
DP, EF: DP (0,6 - 1,5 кВт), EF
DP, SL: DP (2,6 кВт), SL1.50.65, SLV.65.65
SE, SL: SE, SL
S: S

Система управления

X: Шкаф управления отсутствует
CU 100: Блок управления
LC, DC и т.д.: Вид шкафа управления

Регулятор уровня

AB2: Два датчика уровня типа воздушного колокола
AB3: Три датчика уровня типа воздушного колокола
FS2: Два поплавковых выключателя
FS3: Три поплавковых выключателя
FS4: Четыре поплавковых выключателя
EL3: Три электрода
EL4: Четыре электрода
EL5: Пять электродов
PT: Аналоговый датчик уровня

* Исполнение PS.S не является актуальным для стран Евразийского экономического союза.

PS.G

Фирменная табличка

Фирменная табличка, показанная ниже, является стандартной табличкой, на которой указывается информация о насосной станции.

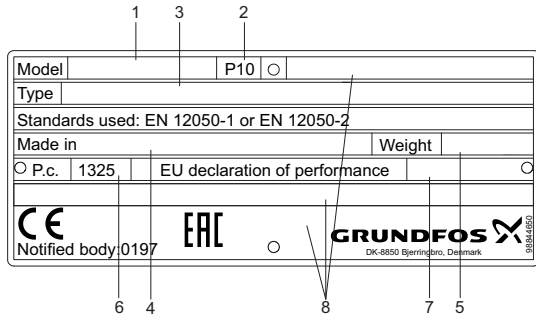


Рис. 4 Фирменная табличка насосных станций PS.G

Поз.	Описание
1	Номер продукта
2	Место производства
3	Типовое обозначение
4	Страна - изготовитель
5	Масса
6	Дата изготовления [год/неделя]
7	Паспорт, Руководство по монтажу и эксплуатации, номер издания
8	Не заполняется

Расшифровка типового обозначения

Пример PS. G. 18. 40 D. GC SS100. A100. SE/SL

Канализационная станция Grundfos

G: Армированный стеклопластик

Диаметр [мм] x 100
18: 1800 мм

Глубина [мм] x 100
40: 4000 мм

S: Один насос
D: Два насоса
T: Три насоса

Конструкция трубопровода

DC: Прямой выпускной патрубок
GC: S-образное колено
VC: Камера переключения

Материал и диаметр трубопровода

Нержавеющая сталь:
SS50: DN 50 (2")
SS65: DN 65 (2 1/2")
SS80: DN 80 (3")
SS100: DN 100 (4")
SS150: DN 150 (6")
SS200: DN 200 (8")

Полиэтилен:
PE63: D63 мм (2")
PE75: D75 мм (2 1/2")
PE90: D90 мм (3")
PE110: D110 мм (4")
PE160: D160 мм (6")

Вид монтажа

Автоматическая трубная муфта:
A50: Обвязка насосов DN 50
A65: Обвязка насосов DN 65
A80: Обвязка насосов DN 80
A100: Обвязка насосов DN 100
A150: Обвязка насосов DN 150
A200: Обвязка насосов DN 200

Тип насоса

SEG: SEG и SEG AUTO_{ADAPT}
DP/EF: DP (0,6 - 1,5 кВт) / EF
DP/SL: DP (2,6 кВт) / SL1.50.65 / SLV.65.65
SE/SL: SE/SL
S: S

3. Выбор продукта

Заказ насосной станции

При оформлении заказа на насосную станцию Grundfos необходимо учитывать следующее:

- тип насоса (возможно исполнение на заказ)
- материал трубопроводов
- диаметр и высота резервуара
- изоляция резервуара (дополнительно)
- камера переключения (дополнительно)
- принадлежности, такие как реле уровня и т.д.

Типы насосов

Насосные станции могут быть оснащены следующими насосами:

- DP, EF и DP, EF AUTO_{ADAPT} (0,6 - 1,5 кВт)
- SL1, SLV и SL1, SLV AUTO_{ADAPT} (0,9 - 2,6 кВт)
- насосы с режущим механизмом SEG и SEG AUTO_{ADAPT} (0,9 - 4 кВт)
- SE, SL (0,9 - 30 кВт)
- S-насосы до 70 типоразмера
- Unilift.

Примечание: Характеристики конкретного насоса можно найти в каталоге или в программе Grundfos Product Center на сайте www.grundfos.ru.

Более подробно о программе Grundfos Product Center см. на стр. 42.

Монтаж насоса

Насосы устанавливаются на автоматической трубной муфте на дне резервуара.

См. *Монтаж* на стр. 28.

Материал трубопровода

Трубопроводы изготавливаются из полиэтилена (PE) или нержавеющей стали (AISI 304). См. *Другие варианты исполнения* на стр. 16.

Резервуар

Резервуары выпускаются в различных размерах и с различными стандартными фитингами. См. раздел *Технические данные* на стр. 32 и *Частота включений и производительность насоса насосной станции* на стр. 32 для расчета необходимого объема.

Камера переключения

Камера переключения - это отдельный "сухой" резервуар, в котором установлена санитарно-техническая арматура насосной станции, чтобы персоналу не нужно было спускаться в канализационный "мокрый" резервуар.

Системы управления насосами

Возможны следующие варианты систем управления:

- Dedicated Controls (DC). См. стр. 23.
- Шкафы управления LC. См. стр. 24.
- Блок управления CU 100. См. стр. 26.

Для насосов с функцией AUTO_{ADAPT} используются:

- Встроенные датчики контроля уровня и датчики сухого хода. См. стр. 27.
- Grundfos CIU. См. стр. 27.
- Grundfos GO. См. стр. 27.

Информацию по системам управления насосами см. в разделе *Шкафы управления* на стр. 23 или в Grundfos Product Center на сайте www.grundfos.ru.

Принадлежности

В зависимости от типа установки могут потребоваться принадлежности.

Примечание: Некоторые принадлежности могут быть установлены на заводе-изготовителе. Для получения более подробной информации обратитесь в Grundfos.

Инструмент подбора

Инструмент подбора насосной станции Конструктор КНС* можно найти в программе Grundfos Product Center на сайте www.grundfos.ru.

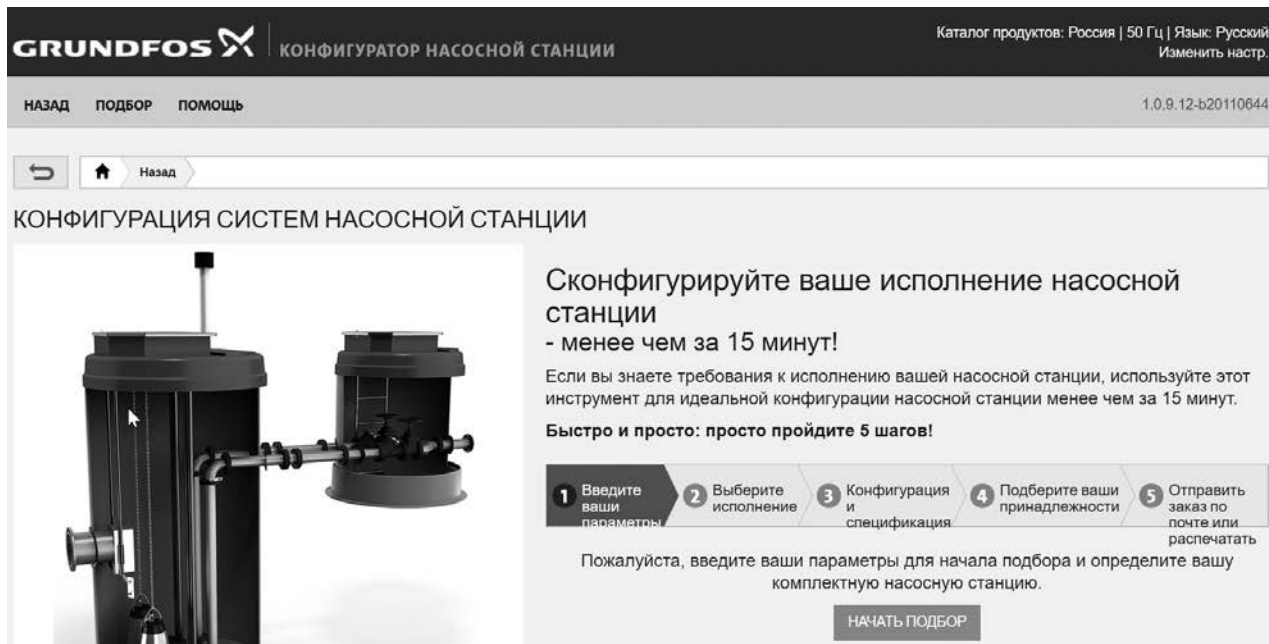


Рис. 5 Конструктор КНС в Grundfos Product Center

1. Введите свои требования

Введите информацию о расходе, напоре, количестве насосов и рабочем режиме. Это необходимо, чтобы предложенный нами насос соответствовал выполняемой задаче. Информация о глубине расположения самого низкого впускного патрубка насосной станции также необходима для формирования точных рекомендаций.

Инструмент подбора оборудования предложит список насосов, из которого можно выбрать наиболее подходящий.

2. Выберите решение

Здесь представлено несколько возможных решений, вы можете выбрать то, которое соответствует вашим требованиям.

3. Скомпонуйте и настройте по своим требованиям

Выполните детальное конфигурирование выбранного оборудования. Представлены чертежи выбранного решения.

4. Выберите принадлежности

Выберите принадлежности для выбранного оборудования.

5. Распечатайте или отправьте заказ по электронной почте

Окончательное решение отображается в виде САД-чертежа, который можно загрузить. Можно подготовить, распечатать и отправить в компанию Grundfos характеристики индивидуального решения.

Это информация, которая нужна компании Grundfos для подготовки индивидуального предложения и расчета сроков поставки.

* Инструмент "Конструктор КНС" носит ознакомительный характер и не является окончательным решением по подбору. Для получения дополнительной информации обратитесь в Grundfos.

TM06 3487 0415

4. Модельный ряд

Трубопроводы

Варианты обвязки

Комплектные канализационные насосные станции могут иметь следующие виды обвязки:

- S-образное колено (GC). См. рис. 6.
- Прямой выпускной патрубок (DC). См. рис. 7.
- Камера переключения (VC). См. рис. 8.

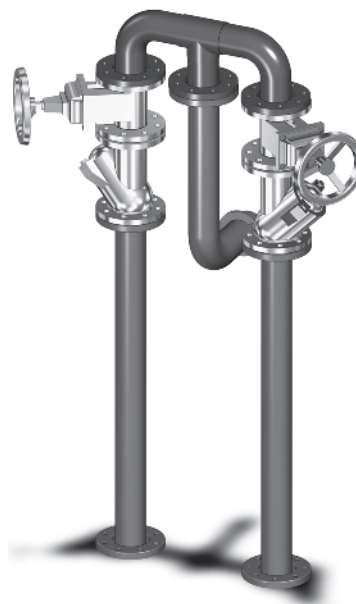
По запросу возможны другие варианты обвязки. Для получения более подробной информации обратитесь в Grundfos.

S-образное колено, нержавеющая сталь

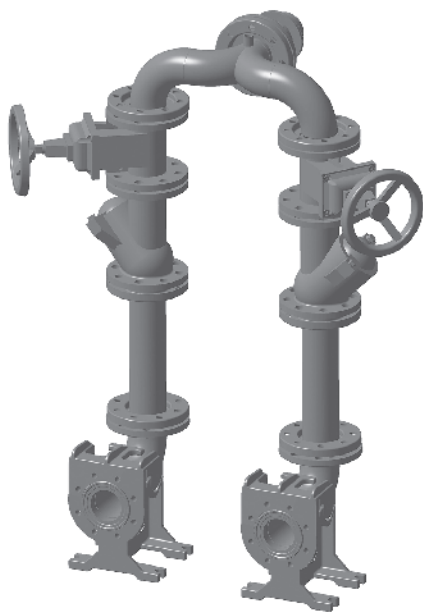


Рис. 6 GC, обвязка с S-образным коленом

S-образное колено, полиэтилен

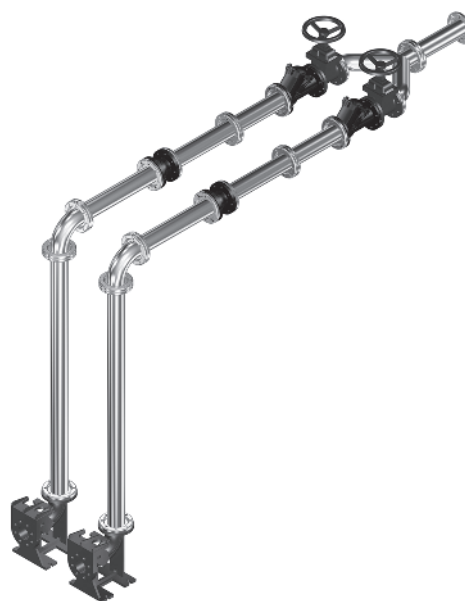


TM05 3319 1112 - TM06 3577 0615



TM06 2931 4814

Рис. 7 DC, обвязка с прямым выпускным патрубком



TM06 3848 1015

Рис. 8 VC, камера переключения (в "мокром" резервуаре санитарно-техническая арматура отсутствует)

Диаметры трубопроводов

Мы предлагаем трубы из нержавеющей стали или полиэтилена. Резервуары некоторых типоразмеров выпускаются не во всех вариантах. См. раздел *Варианты обвязки* на стр. 9.

Нержавеющая сталь - AISI 304

Диаметр трубопровода	Диаметр резервуара [мм]											
	1200-1400			1600-1800			2000-2200			3000		
	GC	DC	VC	GC	DC	VC	GC	DC	VC	GC	DC*	VC
DN 50	•	•	•	•	•	•						
DN 65	•	•	•	•	•	•	•	•	•			
DN 80	•	•	•	•	•	•	•	•	•	•	•	•
DN 100				•	•	•	•	•	•	•	•	•
DN 150							•	•	•	•	•	•
DN 200											•	•
DN 250											•	•

* Этот вариант также применяется для резервуаров с тремя насосами.

Полиэтилен

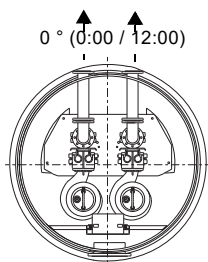
Диаметр трубопровода	Диаметр резервуара [мм]											
	1200-1400			1600-1800			2000-2200			3000		
	GC	DC	VC	GC	DC	VC	GC	DC	VC	GC	DC	VC
D63	•	•	•	•	•	•						
D75	•	•	•	•	•	•	•	•	•			
D90	•	•	•	•	•	•	•	•	•	•	•	•
D110				•	•	•	•	•	•	•	•	•
D160							•	•	•	•	•	•

Варианты конфигурации напорных трубопроводов

Направление выпускного патрубка зависит от диаметра резервуара и типа трубопровода. Выпускной патрубок всегда отображается с указанием градусов или положения на циферблате.

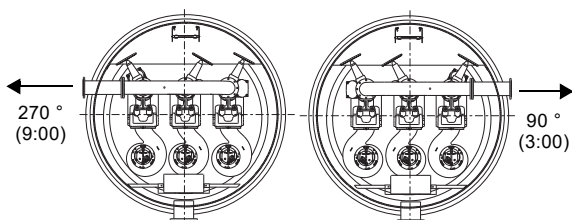
Трубопроводы из нержавеющей стали

Резервуары \varnothing до 3000 мм с трубопроводами из нержавеющей стали могут иметь обвязку VC, DC и GC. Смотрите рис. 9 и 10.



TM06 3419 0215

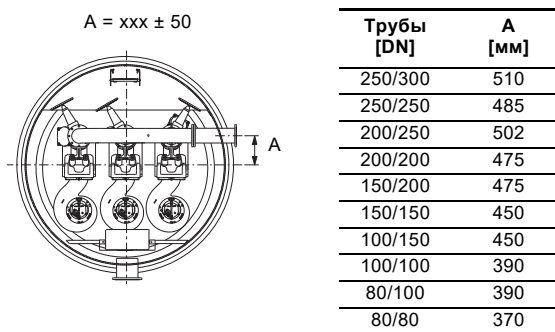
Рис. 9 Направление выпускного патрубка 2-насосной установки, обвязка VC (камера переключения)



TM06 3513 0615

Рис. 10 Направление выпускного патрубка резервуаров \varnothing 3000 с обвязками DC и GC

На рис. 11 показано смещение (A) от положения 3 часа для резервуаров \varnothing 3000.



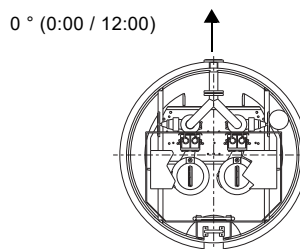
TM06 3912 1215

Рис. 11 Смещение относительно оси резервуара

Резервуары диаметром от 1200 до 3000 мм с трубопроводами из нержавеющей стали могут иметь обвязку VC, DC и GC. Выпускной патрубок всегда располагается под углом 0°. См. рис. 12.

Трубы из полиэтилена

В резервуарах \varnothing до 2200 мм и трубопроводами из полиэтилена направление выпускного патрубка всегда 0°.



TM06 3336 5114

Рис. 12 Направление выпускного патрубка резервуаров \varnothing до 2200 мм

Насосные станции и варианты трубопроводов

Канализационные насосные станции с резервуаром из стеклопластика выпускаются различных диаметров и могут комплектоваться различным количеством насосов.

В различных видах станций используются не все исполнения насосов. Дополнительную информацию можно получить в компании Grundfos.

Трубопроводы из нержавеющей стали DN50 и полиэтилена D63

Насосы DN 40 комплектуются только трубами DN 50.

Тип насоса	Тип монтажа*	Материал трубопровода**	Диаметр резервуара [мм]							
			1200	1400	1600	1800	2000	2200	3000 2 насоса	3000 3 насоса
SEG, DP, EF, AUTO, ADAPT	Насос, обвязка DC или VC	SS	•	•	•	•				
		PE	•	•	•	•				
	Насос, обвязка GC	SS	•	•	•	•				
		PE	•	•	•	•				
	Насос, обвязка DC или VC + уменьшенная мусоросборочная корзина	SS		•	•	•				
		PE		•	•	•				
	Насос, обвязка GC + уменьшенная мусоросборочная корзина	SS		•	•	•				
		PE		•	•	•				
	Насос, обвязка DC или VC + стандартная мусоросборочная корзина	SS								
		PE								
	Насос, обвязка GC + стандартная мусоросборочная корзина	SS								
		PE								
	Насос, обвязка DC или VC + крышка EN 124, Ø600 мм	SS	•	•	•	•				
		PE	•	•	•	•				
	Насос, обвязка GC + крышка EN 124, Ø600 мм	SS	•	•	•	•				
		PE	•	•	•	•				
	Насос, обвязка DC или VC + крышка EN 124, Ø800 мм	SS	•	•	•	•				
		PE	•	•	•	•				
	Насос, обвязка GC + крышка EN 124, Ø800 мм	SS	•	•	•	•				
		PE	•	•	•	•				
	Насос, обвязка DC или VC + уменьшенный отбойник	SS	•	•	•	•				
		PE	•	•	•	•				
	Насос, обвязка GC + уменьшенный отбойник	SS	•	•	•	•				
		PE	•	•	•	•				
	Насос, обвязка DC или VC + стандартный отбойник	SS								
		PE		•	•	•				
	Насос, обвязка GC + стандартный отбойник	SS		•	•	•				
		PE		•	•	•				

* За более подробной информацией обратитесь к разделу *Другие варианты исполнения* на стр. 16.

** SS-нержавеющая сталь, PE-полиэтилен

Трубопроводы из нержавеющей стали DN65, DN80 и полиэтилена D75 и D90

Тип насоса	Тип монтажа*	Материал трубопровода**	Диаметр резервуара [мм]							
			1200	1400	1600	1800	2000	2200	3000 2 насоса	3000 3 насоса
SE1, SL1, SLV, SEV Насосы S типоразмера 50	Насос, обвязка DC или VC	SS	• ¹⁾	•	•	•	•	•	•	• ⁴⁾
		PE	• ¹⁾	•	•	•	•	•	•	
	Насос, обвязка GC	SS	• ¹⁾	•	•	•	•	•	•	
		PE	• ¹⁾	•	•	•	•	•	•	
	Насос, обвязка DC или VC + уменьшенная мусоросборочная корзина	SS		• ²⁾	•	•	•	•	•	• ⁴⁾
		PE		• ²⁾	•	•	•	•	•	
	Насос, обвязка GC + уменьшенная мусоросборочная корзина	SS		• ²⁾	•	•	•	•	•	
		PE		• ²⁾	•	•	•	•	•	
	Насос, обвязка DC или VC + стандартная мусоросборочная корзина	SS					•	•	•	• ⁴⁾
		PE					•	•	•	
	Насос, обвязка GC + стандартная мусоросборочная корзина	SS					•	•	•	
		PE					•	•	•	
	Насос, обвязка DC или VC + крышка EN 124, Ø800 мм	SS	• ¹⁾	• ³⁾	• ³⁾	• ¹⁾				
		PE	• ¹⁾	• ³⁾	• ³⁾	• ¹⁾				
	Насос, обвязка GC + крышка EN 124, Ø800 мм	SS	• ¹⁾	• ³⁾	• ³⁾	• ¹⁾				
		PE	• ¹⁾	• ³⁾	• ³⁾	• ¹⁾				
	Насос, обвязка DC или VC + уменьшенный отбойник	SS		• ¹⁾	•	•	•	•	•	• ⁴⁾
		PE		• ¹⁾	• ³⁾	•	•	•	•	
	Насос, обвязка GC + уменьшенный отбойник	SS		• ¹⁾	• ³⁾	•	•	•	•	
		PE		• ¹⁾	• ³⁾	•	•	•	•	
Насос, обвязка DC или VC + стандартный отбойник	SS			• ¹⁾	•	•	•	•	• ⁴⁾	
	PE			• ¹⁾	•	•	•	•		
Насос, обвязка GC + стандартный отбойник	SS			• ¹⁾	•	•	•	•		
	PE			• ¹⁾	•	•	•	•		

* За более подробной информацией обратитесь к разделу *Другие варианты исполнения* на стр. 16.

** SS-нержавеющая сталь, PE-полиэтилен

- 1) Возможны только исполнения насосов SE и SL. Обратитесь в Grundfos.
- 2) Доступны только для насосов SE1.50.65, 80.22, 30.2 и SL1.50.65, 80.22 и 30.
- 3) Доступны только для насосов SE и SL.
- 4) Выпускается только с обвязкой DC.

Трубопроводы из нержавеющей стали DN100 и полиэтилена D110

Тип насоса	Тип монтажа*	Материал трубопровода**	Диаметр резервуара [мм]						3000 2 насоса	3000 3 насоса
			1200	1400	1600	1800	2000	2200		
SE1, SL1, SLV, SEV Насосы S типоразмеров 50 и 54	Насос, обвязка DC или VC	SS			•	•	•	•	•	•
		PE			•	•	•	•	•	
	Насос, обвязка GC	SS			•	•	•	•	•	
		PE			•	•	•	•	•	
	Насос, обвязка DC или VC + уменьшенная мусоросборочная корзина	SS			•	•	•	•	•	• ⁴⁾
		PE			•	•	•	•	•	
	Насос, обвязка GC + уменьшенная мусоросборочная корзина	SS			•	•	•	•	•	
		PE			•	•	•	•	•	
	Насос, обвязка DC или VC + стандартная мусоросборочная корзина	SS					•	•	•	• ⁴⁾
		PE					•	•	•	
	Насос, обвязка GC + стандартная мусоросборочная корзина	SS					•	•	•	
		PE					•	•	•	
	Насос, обвязка DC или VC + крышка EN 124, Ø800 мм	SS			• ³⁾					
		PE			• ³⁾					
	Насос, обвязка GC + крышка EN 124, Ø800 мм	SS			• ³⁾					
		PE			• ³⁾					
	Насос, обвязка DC или VC + уменьшенный отбойник	SS			• ²⁾	• ²⁾	•	•	•	• ⁴⁾
		PE			• ²⁾	• ²⁾	•	•	•	
	Насос, обвязка GC + уменьшенный отбойник	SS			• ²⁾	• ²⁾	•	•	•	
		PE			• ²⁾	• ²⁾	•	•	•	
Насос, обвязка DC или VC + стандартный отбойник	SS			• ¹⁾	• ¹⁾	•	•	•	• ⁴⁾	
	PE			• ¹⁾	• ¹⁾	•	•	•	• ⁴⁾	
Насос, обвязка GC + стандартный отбойник	SS			• ¹⁾	• ¹⁾	•	•	•	•	
	PE			• ¹⁾	• ¹⁾	•	•	•	•	

* За более подробной информацией обратитесь к разделу *Другие варианты исполнения* на стр. 16.

** SS-нержавеющая сталь, PE-полиэтилен

1) Выпускается ограниченный модельный ряд исполнений насосов SE и SL. Обратитесь в Grundfos.

2) Не выпускается для насосов SE1.100.100.40, 55 и 75.4, а также для насосов SL1.100.100.40, 55 и 75.

3) Выпускается ограниченный модельный ряд исполнений насосов SE и SL. Не выпускается с насосами S-серии. Обратитесь в Grundfos.

4) Выпускается только с обвязкой DC.

Трубопроводы из нержавеющей стали DN150 и полиэтилена D160

Тип насоса	Тип монтажа*	Материал трубопровода**	Диаметр резервуара [мм]						3000 2 насоса	3000 3 насоса
			1200	1400	1600	1800	2000	2200		
SE1, SL1, SLV, SEV Насосы S типоразмеров 50, 54 и 62	Насос, обвязка DC или VC	SS					•	•	•	• ¹⁾
		PE					•	•	•	
	Насос, обвязка GC	SS							•	
		PE							•	
	Насос, обвязка DC или VC + уменьшенная мусоросборочная корзина	SS					•	•	•	• ¹⁾
		PE					•	•	•	
	Насос, обвязка GC + уменьшенная мусоросборочная корзина	SS							•	
		PE							•	
	Насос, обвязка DC или VC + стандартная мусоросборочная корзина	SS					•	•	•	• ¹⁾
		PE					•	•	•	
	Насос, обвязка GC + стандартная мусоросборочная корзина	SS							•	
		PE							•	
	Насос, обвязка DC или VC + уменьшенный отбойник	SS					•	•	•	• ¹⁾
		PE					•	•	•	
	Насос, обвязка GC + уменьшенный отбойник	SS							•	
		PE							•	
	Насос, обвязка DC или VC + стандартный отбойник	SS					•	•	•	• ¹⁾
		PE					•	•	•	
Насос, обвязка GC + стандартный отбойник	SS							•		
	PE							•		

* За более подробной информацией обратитесь к разделу *Другие варианты исполнения* на стр. 16.

** SS-нержавеющая сталь, PE-полиэтилен

1) Выпускается только с обвязкой DC.

Трубопроводы из нержавеющей стали DN200 и DN250

Тип насоса	Тип монтажа*	Материал трубопровода**	Диаметр резервуара [мм]						3000 2 насоса	3000 3 насоса
			1200	1400	1600	1800	2000	2200		
SE1, SL1, SLV, SEV Насосы S типоразмеров 54, 66 и 70	Насос, обвязка DC или VC	SS							•	• ¹⁾
		PE								
	Насос, обвязка DC или VC + уменьшенная мусоросборочная корзина	SS							•	• ¹⁾
		PE								
	Насос, обвязка DC или VC + стандартная мусоросборочная корзина	SS							•	• ¹⁾
PE										
Насос, обвязка DC или VC + уменьшенный отбойник	SS							•	• ¹⁾	
	PE									
Насос, обвязка DC или VC + стандартный отбойник	SS							•	• ¹⁾	
	PE									

* За более подробной информацией обратитесь к разделу *Другие варианты исполнения* на стр. 16.

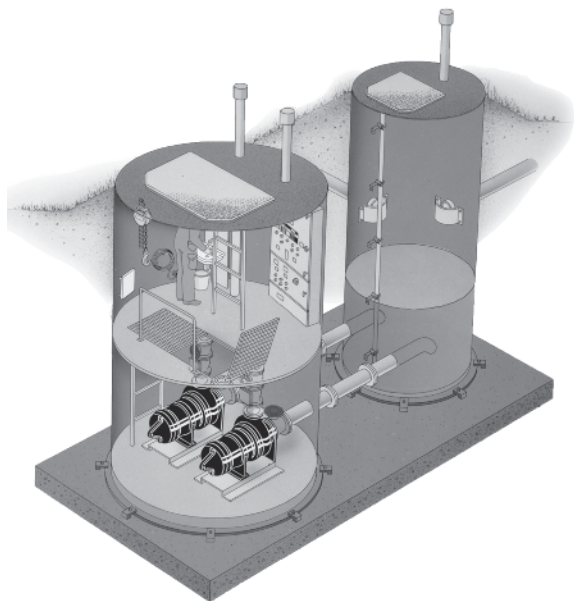
** SS-нержавеющая сталь, PE-полиэтилен

1) Выпускаются только с нажимным фланцем DN 200 и обвязкой DC.

Другие варианты исполнения

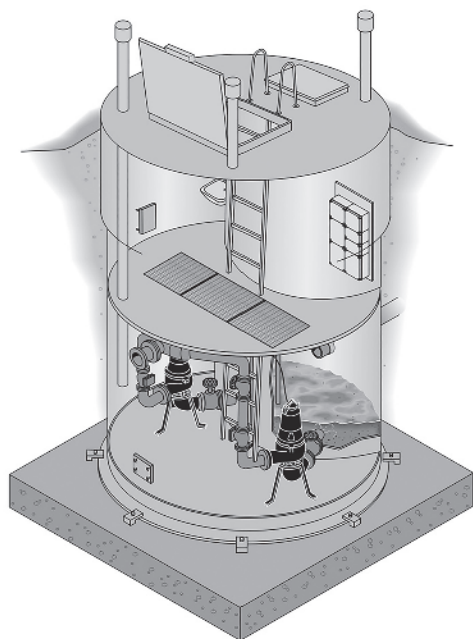
Grundfos предлагает комплектные канализационные насосные станции как в стандартном исполнении, так и под заказ диаметром до 3 метров и высотой до 12 метров.

Для получения дополнительной информации о комплектных насосных станциях смотрите Grundfos Product Center на сайте www.grundfos.ru или обратитесь в компанию Grundfos. Мы предлагаем большой выбор исполнений диаметром до 3 метров и глубиной до 12 метров из пластика, армированного стекловолокном, или полиэтилена. См. примеры на рис. 13-15.



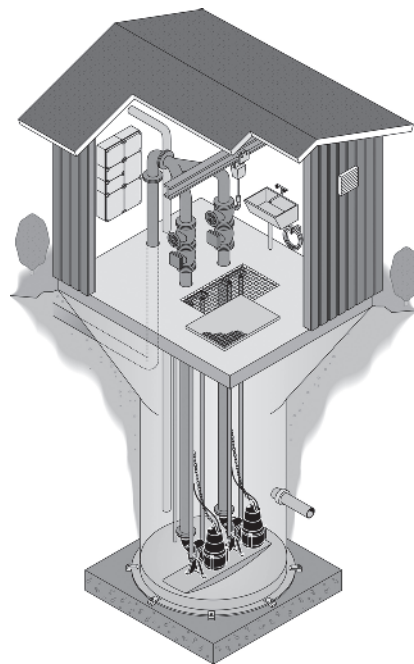
TM06 3302 5114

Рис. 13 Насосная станция в индивидуальном исполнении с двумя отдельными резервуарами



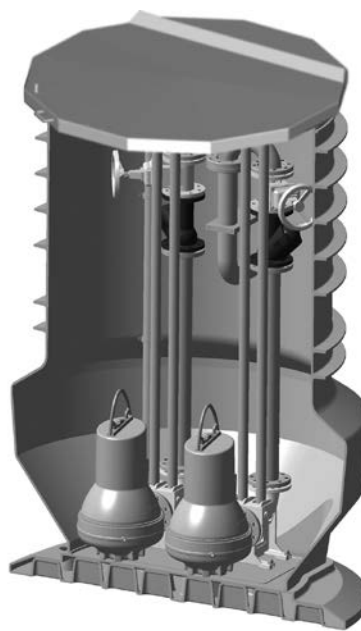
TM06 3303 5114

Рис. 14 Насосная станция с "сухой" установкой насосов и объединенными колодцами ("сухим" и "мокрым") INTEGRA



TM06 3304 5114

Рис. 15 Насосная станция с "мокрым" колодцем и павильоном для обслуживания

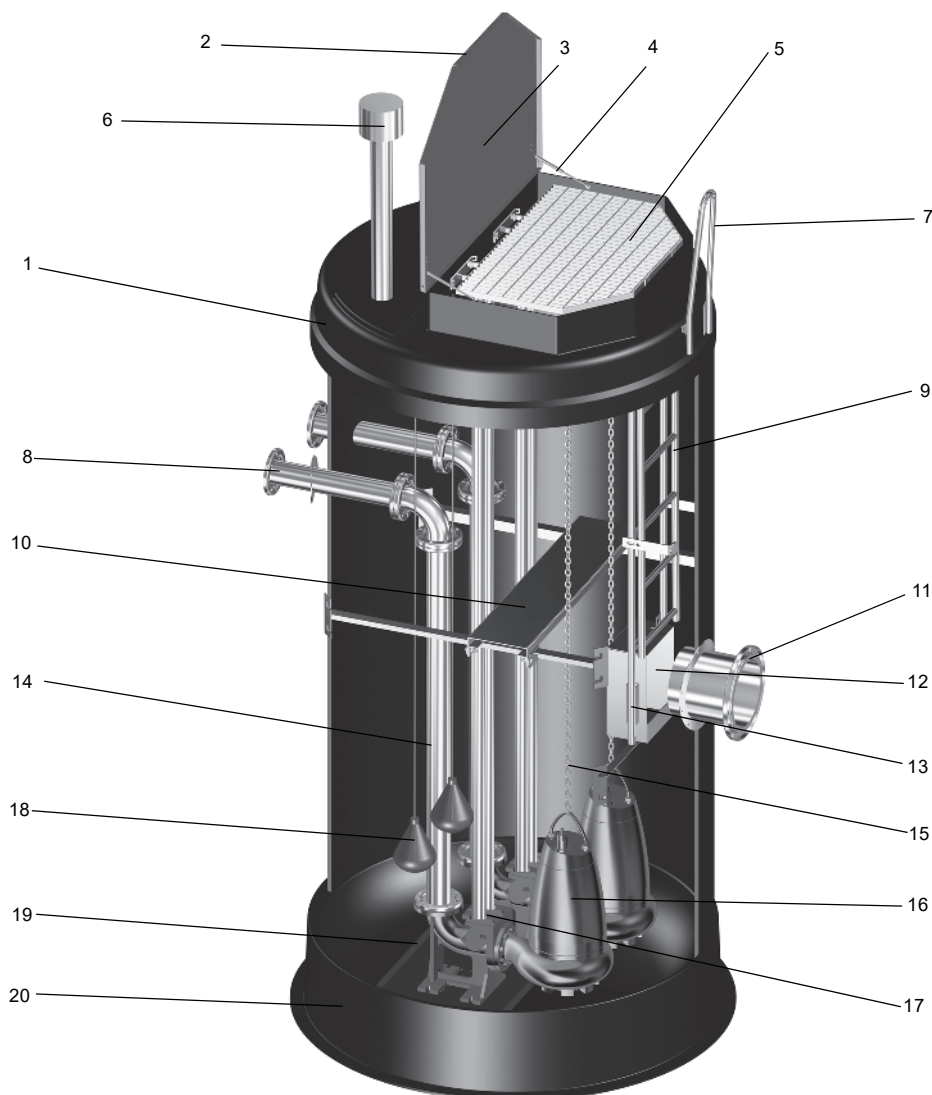


TM05 3323 1709

Рис. 16 Насосные станции PS.R с резервуаром из полиэтилена (Ø500-1700)

5. Конструкция

Насосная станция



TM06 3382 0115

Рис. 17 Канализационная станция Grundfos

Спецификация компонентов и материалов

Поз.	Компонент	Материал
1	Крышка	Армированный стеклопластик (GRP)
	Крышка, рассчитанная на нагрузку от движения транспорта	Бетонное кольцо и чугунный люк
2	Люк	Алюминий
3	Изоляция люка	Пенополистирол
4	Пневматические пружины	Нержавеющая сталь
5	Предохранительная решётка	Оцинкованная сталь
		Нержавеющая сталь
6	Вентиляционная труба	Нержавеющая сталь
7	Поручни	Нержавеющая сталь
8	Выпускной патрубок	Нержавеющая сталь
9	Лестницы и опоры лестниц	Алюминий
		Нержавеющая сталь
10	Площадка обслуживания	Алюминий

Поз.	Компонент	Материал
11	Впускной патрубок	Нержавеющая сталь
		Пластмасса
12	Мусоросборочная корзина	Нержавеющая сталь
		Отбойник
13	Направляющие для корзины	Нержавеющая сталь
14	Трубопровод	Нержавеющая сталь
		Полиэтилен
15	Подъемная цепь	Нержавеющая сталь
16	Насос	-
17	Автоматическая трубная муфта	Чугун с оксидным покрытием
18	Датчик контроля уровня	-
19	Монтажная плита для насосов	Нержавеющая сталь
20	Резервуар	Армированный стеклопластик (GRP)

Камера переключения

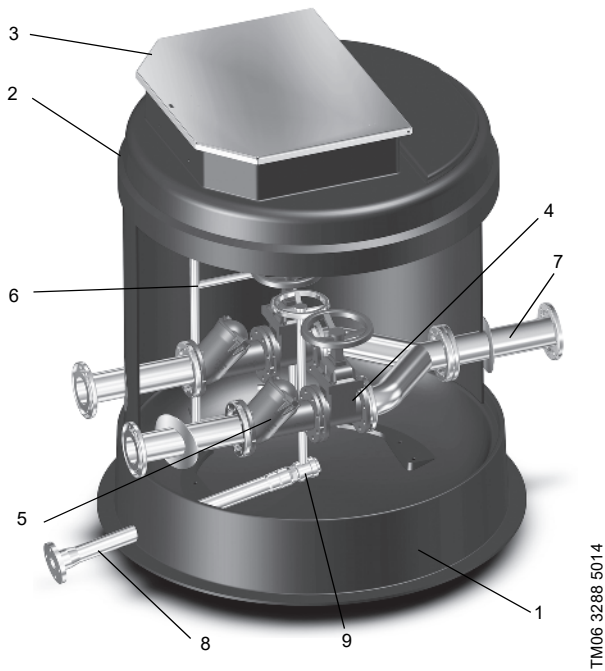


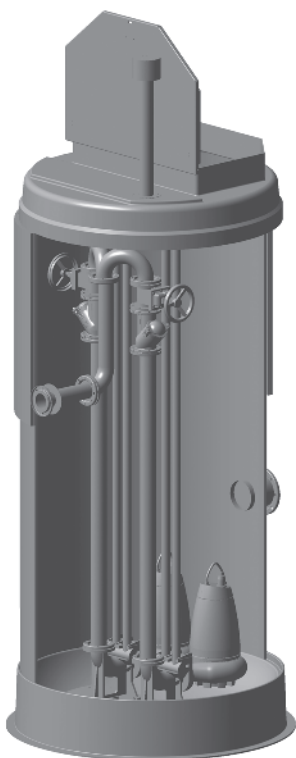
Рис. 18 Камера переключения

Спецификация компонентов и материалов

Камеры переключения всегда комплектуются дренажной трубой, соединенной с насосной станцией. Камера переключения также выпускается в исполнении с изоляцией ПЭ пеной.

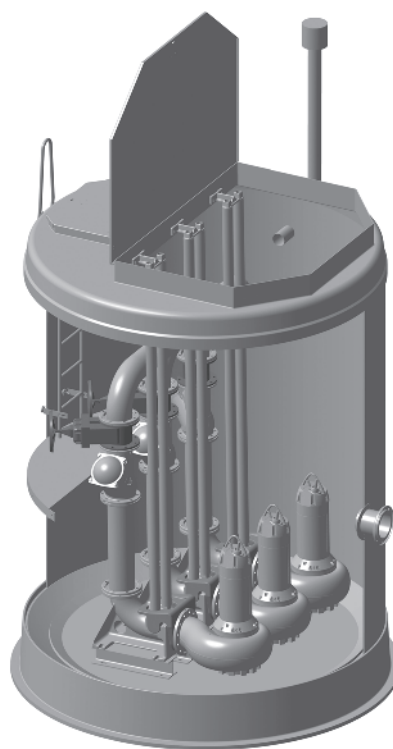
Поз.	Компонент	Материал
1	Камера переключения	Армированный стеклопластик (GRP)
2	Крышка	Армированный стеклопластик (GRP)
3	Люк	Алюминий
	Изоляция люка	Пенополистирол
4	Запорная арматура	Чугун с эпоксидным покрытием
5	Обратный клапан	Чугун с эпоксидным покрытием
6	Лестница	Алюминий
7	Трубы	Нержавеющая сталь
8	Сливная труба	Пластмасса
9	Запорная арматура	Пластмасса

Варианты исполнений



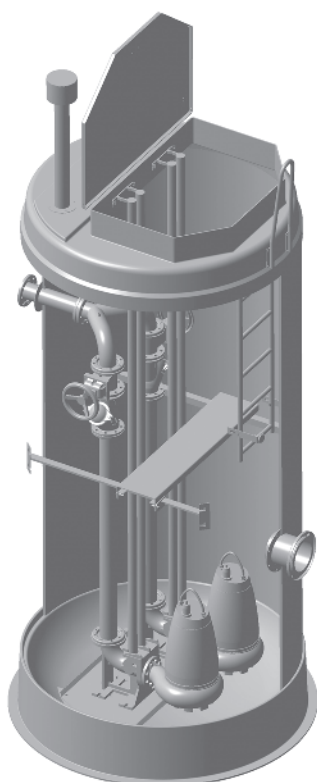
TM06 1990 3514

Рис. 19 Насосная станция с двумя насосами и обвязкой с S-образным коленом



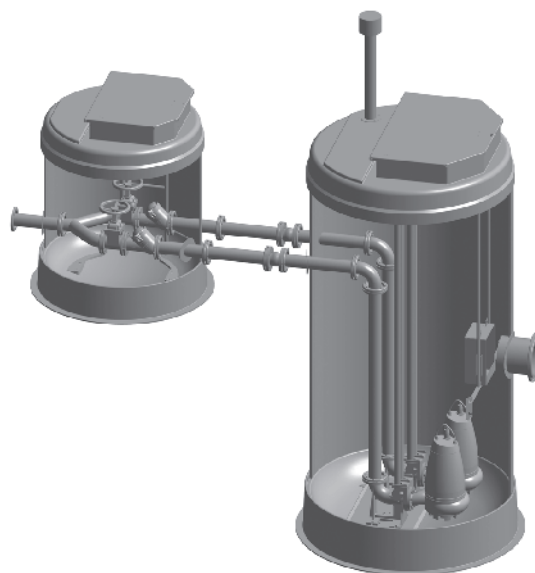
TM06 4010 1415

Рис. 21 Насосная станция (Ø3000) с тремя насосами, прямым выпускным патрубком, отдельным сервисным люком и стационарной площадкой обслуживания



TM06 4009 1415

Рис. 20 Насосная станция с двумя насосами, прямым выпуском и подъёмной площадкой обслуживания



TM06 2932 4814

Рис. 22 Насосная станция с двумя насосами, прямым выпуском и отдельной камерой переключения

Крышки

Все насосные станции оснащены крышкой, которую можно закрыть на замок, а также защитной решёткой. Тип крышки зависит от типа, размера насосной станции и места монтажа.

Стандартные крышки

Стандартные крышки изготавливаются из пластика, армированного стекловолокном, и снабжены люком из алюминия. Количество люков зависит от диаметра резервуара:

- с одним люком для резервуаров $\varnothing 1200-2200$
- с двумя люками для резервуаров $\varnothing 3000$.

Примечание: Алюминиевые люки не предназначены для установки на дорогах.

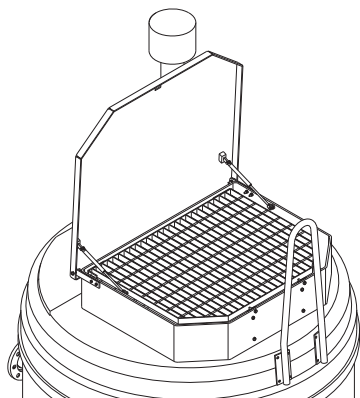


Рис. 23 Алюминиевый люк и защитная решетка ($\varnothing 1200-2200$)

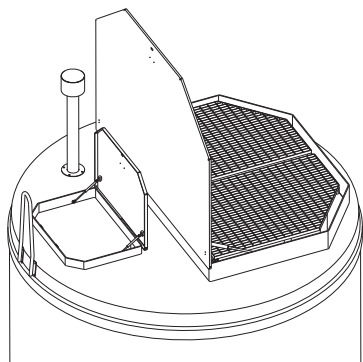


Рис. 24 Сервисные люки ($\varnothing 3000$)

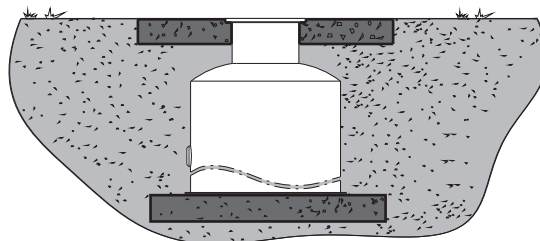
Крышки, предназначенные для установки на дорогах

Ниже показано два варианта крышек, которые соответствуют требованиям EN 124, Класс D.

Вариант 1, крышка в бетонном кольце

Крышка снабжена бетонным кольцом, увеличенная крышка и стальной люк. Крышка с плавающей заслонкой (1а) или без неё (1б). См. рис. 25.

1а. Бетонное кольцо без асфальта



1б. Бетонное кольцо с асфальтом

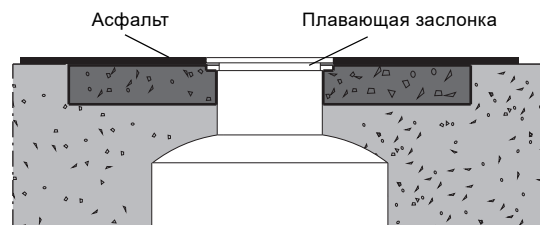


Рис. 25 Крышка с бетонным кольцом

За более подробной информацией о бетонных кольцах, предназначенных для установки на дорогах, обратитесь к разделу *Размеры бетонных крышек* на стр. 38.

Вариант 2, крышка с воздушным зазором

Крышка снабжена бетонным кольцом и стальным люком. Крышки выпускаются для всех размеров резервуаров в качестве дополнительных.

Воздушный зазор между бетонным кольцом и резервуаром

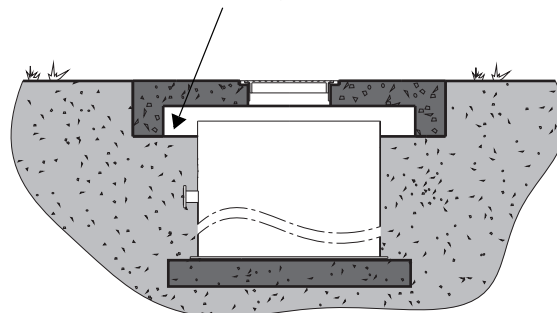
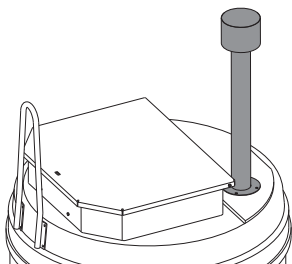


Рис. 26 Крышка с воздушным зазором, предназначенная для установки на дорогах

За более подробной информацией о бетонных кольцах, предназначенных для установки на дорогах, обратитесь к разделу *Размеры бетонных крышек* на стр. 38.

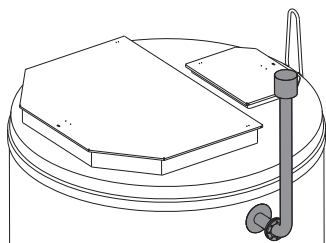
Вентиляционный трубопровод

Вентиляционные трубы устанавливаются сверху или сбоку.



TM06 1683 2614

Рис. 27 Канализационный резервуар с вентиляционной трубой, смонтированной в верхней части



TM06 1684 2614

Рис. 28 Канализационный резервуар с вентиляционной трубой, смонтированной сбоку

Шкафы управления

Шкафы управления можно установить:

- в павильоне насосной станции;
- на отдельном бетонном основании вблизи насосной станции;
- на стене здания и пр.

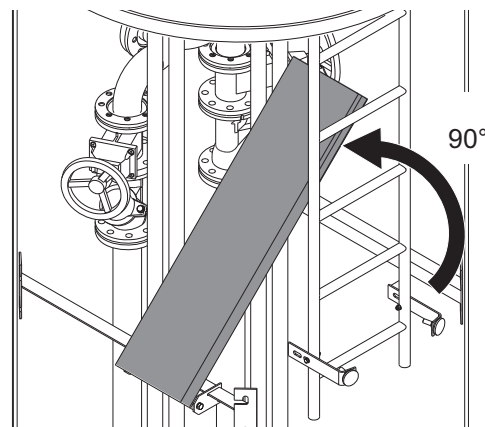
Площадки обслуживания

Площадки обслуживания позволяют обслуживать санитарно-техническую арматуру внутри насосной станции. Площадки изготавливаются из алюминия.

Диаметр резервуара [мм]	Тип площадки
1200	Недоступно
1400-2200	Подъемная
3000	Стационарная

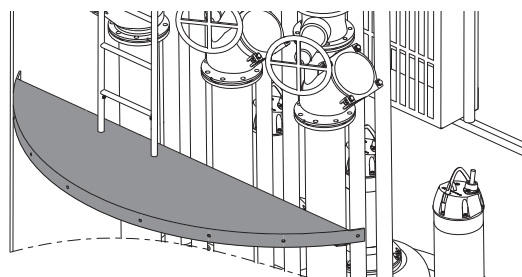
Примечание: Площадка обслуживания рассчитана только на одного человека.

Подъемная площадка обслуживания оснащена петлями для ручного подъема, например, если насос необходимо извлечь из резервуара. В поднятом состоянии площадка остается прислоненной к стене, её не нужно фиксировать во время проведения обслуживания.



TM06 3446 0415

Рис. 29 Подъемная площадка обслуживания



TM06 1687 2714

Рис. 30 Стационарная площадка обслуживания

Отбойники

Отбойник предназначен для замедления входного потока и предотвращения образования брызг внутри резервуара.

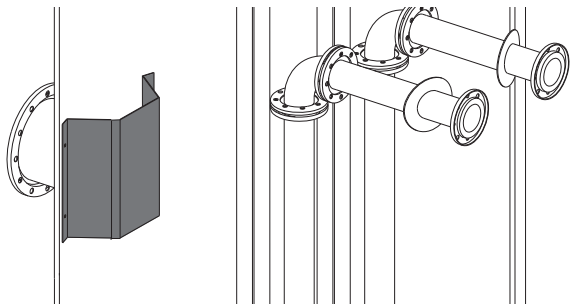


Рис. 31 Отбойник

TM06 3445 0415

Мусоросборочные корзины

Мусоросборочная корзина предназначена для удаления, например, камней и веток из входного потока жидкости.

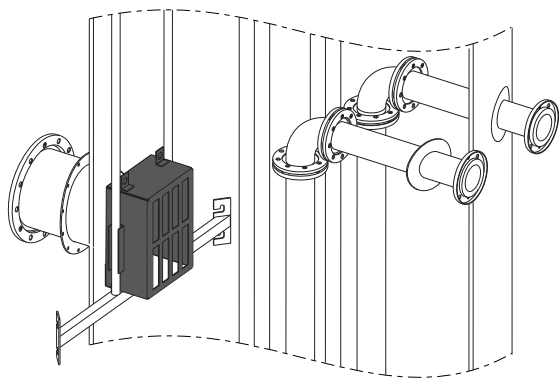


Рис. 32 Мусоросборочная корзина

TM06 3515 0615

Размер	Размер корзины В x Д x Ш [мм]	Размер отверстий В x Д [мм]
Уменьшенный	453 x 326 x 206	185 x 45
Стандартный	794 x 650 x 306	350 x 45

Системы контроля уровня

Поплавковые выключатели

Внутри насосной станции на трубке можно установить поплавковые выключатели. Это обеспечит легкость их регулировки. См. рис. 33. Вместе со шкафами управления LC или LCD используется от двух до четырех поплавковых выключателей.

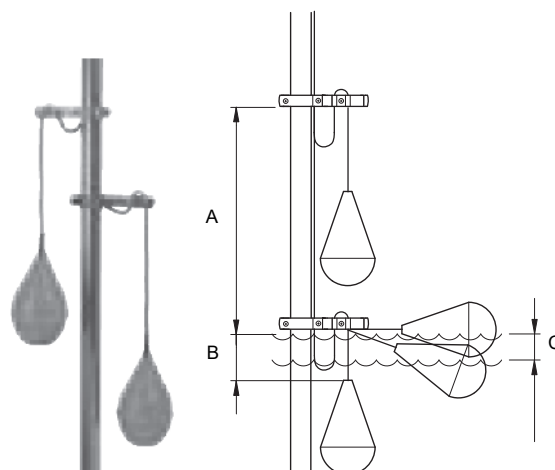


Рис. 33 Регулировка положения поплавковых выключателей

TM04 3454 4438 - TM02 8960 1204

A	Минимум 300 мм
B	50-100 мм
C	Диапазон выключения: 110 мм

Расстояние B не должно быть слишком большим, так как в противном случае поплавковый выключатель может застрять в других частях оборудования.

Аналоговый датчик уровня

Если для определения уровня используется аналоговый датчик уровня, установите его в защитную трубу для предотвращения загрязнения и образования отложений.

6. Принадлежности

Шкафы управления

IO 113

IO 113 - это модуль защиты насосов Grundfos для систем водоотведения.

Модуль оснащен входами для цифровых и аналоговых датчиков насосов и может отключить насос в случае подачи датчиком сигнала об отказе насоса.

Модуль подключается к системе управления Dedicated Controls и обеспечивает дополнительные функции контроля:

- температуры двигателя;
- наличия влаги в электродвигателе;
- наличия воды в масле или воды в воздухе;
- измерения сопротивления изоляции.

SM 113

SM 113 служит для сбора и передачи показаний датчиков. SM 113 работает с модулем IO 113 по силовому кабелю с использованием протокола Grundfos GENIbus.

SM 113 может обрабатывать данные со следующих датчиков:

- 3 датчиков тока, 4-20 мА
- 3 датчиков температуры PT1000;
- 1 цепи термистора (3 последовательных датчиков);
- 1 цифрового входа.

Системы управления

Компания Grundfos предлагает широкий ассортимент систем управления для контроля уровня жидкости в канализационном резервуаре в целях обеспечения надлежащей работы и защиты насосов.

Варианты систем управления:

- Dedicated Controls: шкафы управления Control DC;
- Системы управления LC;
- Блок управления CU 100.

CU 100 предназначен для установок с одним насосом; LC - для установок с одним или двумя насосами, Control DC - для установок с 1-6 насосами.

Dedicated Controls

Шкаф управления Dedicated Controls компании Grundfos предназначен для контроля и управления канализационными насосами в количестве от одного до шести, а также мешалкой или промывочным клапаном.

Dedicated Controls используется для установок, где требуется дополнительная система управления и расширенная передача данных.

Основными компонентами Dedicated Controls являются:

- Блок управления CU 362
- Модуль IO 351B (общий модуль ввода/вывода).

Dedicated Controls может поставляться как в виде отдельных компонентов, так и в шкафах управления.

Система управления может регулироваться с помощью:

- поплавковых выключателей;
- датчика контроля уровня;
- датчика уровня и предохранительных поплавковых выключателей.

Мощность шкафа управления не ограничена, напряжение питания 3 x 380 В. Возможны следующие схемы пуска насосов:

- насосы до 9 кВт включительно, прямой пуск;
- насосы до 30 кВт включительно, пуск по схеме "звезда - треугольник";
- насосы до 30 кВт включительно, плавный пуск.



Gr-1016087

Рис. 34 Шкаф управления Dedicated Controls

Шкафы управления DC могут быть оснащены различными устройствами:

- Устройство CU 362 является ядром системы Dedicated Controls и устанавливается на передней панели шкафа управления. В CU 362 может быть встроен один из модулей связи Grundfos CIM, упоминаемых далее, в зависимости от требований мониторинга или системы SCADA:
 - Модуль передачи данных CIM 200 от Grundfos используется для управления системой Dedicated Controls по протоколу Modbus RTU.
 - Модуль передачи данных CIM 250 от Grundfos используется для передачи данных от шкафа управления в систему диспетчеризации по каналу GSM/GPRS. Модуль CIM 250 обеспечивает связь между устройством CU 362 и системой SCADA, а значит, удалённый контроль и управление. Данный модуль также осуществляет передачу SMS-сообщений, например сообщений о состоянии и авариях.
 - Модуль передачи данных CIM 270 используется в системе удалённого управления Grundfos Remote Management (GRM). CIM 270 устанавливает связь между устройством управления CU 362 и системой GRM, что обеспечивает удалённый контроль и управление.
 - Модуль CIM 050 GENIbus установлен на продукт Grundfos. Модуль CIM 050 позволяет передавать данные между сетью GENIbus и продуктом Grundfos.
 - CIM 500 - это модуль интерфейса связи компании Grundfos, который используется для передачи данных между промышленной сетью Ethernet и изделием Grundfos. Модуль CIM 500 соединяется с CIU 902.
- IO 351B - это общий модуль ввода/вывода, который соединяется с CU 362 через шину GENIbus.
- Блок электронной защиты двигателя MP 204 (поставляется дополнительно) используется для получения значений электрических параметров, например, напряжения, тока, мощности, сопротивления изоляции и энергопотребления. MP 204 обеспечивает более качественную защиту насосов, чем обычные защитные устройства для электродвигателей.
- CUE или VFD это преобразователи частоты. Привод с частотным регулированием обеспечивает более качественную защиту насосов и более равномерную подачу жидкости в трубы, что благоприятно сказывается на работе оборудования при минимальном энергопотреблении.

Более подробная информация представлена в каталоге или в Паспорте, Руководстве по монтажу и эксплуатации системы Dedicated Controls в программе Grundfos Product Center на веб-сайте www.grundfos.ru.

Системы управления LC

Системы серии LC предназначены для управления одно или двух насосными канализационными и дренажными установками, или установками, работающими на наполнение резервуара.

Допускают выбор алгоритма управления в зависимости от применения (откачивание или наполнение). Контроль до пяти уровней в резервуаре. Настройка системы производится или с панели контроллера или при помощи прямого подключения через Bluetooth к смарт-устройству с установленным приложением Grundfos GO Remote без дополнительного оборудования.

Встроенный мастер первого запуска проведёт Вас по основным настройкам, что позволит оперативно ввести систему в эксплуатацию. Интуитивно понятный интерфейс пользователя даёт возможность оперативного наблюдения за системой и ее перенастройки при изменении условий эксплуатации.

В штатном режиме система работает по уровням пуска и останова насосов. Также предусмотрен контроль уровня «сухого хода» и аварийно-высокого уровня. В случае алгоритма ОТКАЧИВАНИЯ, при достижении аварийно-высокого уровня, все насосы будут запущены, при НАПОЛНЕНИИ же наоборот, будут остановлены.



TM04 2360 2408

Рис. 35 Системы управления LC

Блок управления LC 231

Компактное устройство управления со встроенной электронной защитой электродвигателя. Доступно в двух вариантах:

- Блок управления одним насосом с номинальным потребляемым током до 12 А.
- Блок управления двумя насосами с номинальным потребляемым током каждого до 9 А.

Поставляются в пластиковом корпусе для внутреннего настенного монтажа. Способ пуска насосов только методом прямого включения «DOL». Возможно как однофазное, так и трёхфазное подключение.

Входы/выходы LC 231:

- 2 релейных выхода (перекидной контакт);
- 2 цифровых входа;
- 2 настраиваемых цифровых входа/выхода;
- 2 настраиваемых цифровых (они же аналоговые) входа/выхода.

Шкаф управления LC 241

Полноценное НКУ с расширенным функционалом и возможностью добавления опций. Доступно в двух вариантах:

- Шкаф управления одним насосом с номинальным потребляемым током до 59 А.
- Шкаф управления двумя насосами с номинальным потребляемым током каждого до 59 А.

Поставляются во внутреннем (пластиковый или металлический корпус) и уличном (пластиковый корпус) исполнениях для подвешенного монтажа как для однофазного, так и для трехфазного подключения. Доступны варианты со способами пуска насосов методом прямого включения (DOL), по схеме «Звезда-треугольник» (SD) или при помощи устройства плавного пуска (SST). Доступны опции.

LC 231 и LC 241 поставляются с разнообразными принадлежностями и допускают установку модуля передачи данных (СІМ), что обеспечивает проводную и беспроводную связь посредством ряда стандартных протоколов связи, а также полную интеграцию с системами SCADA и другими системами верхнего уровня.

Входы/выходы LC 231:

- 2 релейных выхода (перекидной контакт);
- 4 цифровых входа;
- 1 настраиваемый цифровой (он же аналоговый) вход/выход.

Базовые функции

- Прямое подключение через Bluetooth к смартфону с установленным приложением Grundfos GO Remote без дополнительного оборудования
- Защита насоса и системы
- Чередование насосов по наработке (двух насосных систем) и в случае аварии одного насоса
- Встроенная электронная защита электродвигателя и измерение силы тока (LC 231)
- Защита от заклинивания
- Защита с помощью ПИН-кода
- Ограничение количества автоматических повторных запусков насосов
- Индикация напоминания о необходимости техобслуживания
- Журнал аварийных сигналов и предупреждений (20 событий)
- Журнал функциональных данных
- Одно или трехфазное сетевое питание (LC 231)
- Пуск насосов по схемам прямого включения, «звезда-треугольник» или через УПП (LC 241)
- Алгоритмы опорожнения и заполнения резервуара в одном решении.
- Настраиваемые входы и выходы (СІО).

Более подробная информация представлена в каталоге или в Паспорте, Руководстве по монтажу и эксплуатации на системы управления LC 231 и LC 241 в программе Grundfos Product Center на сайте www.grundfos.ru.

CU 100

Блок управления CU 100 предназначен для включения и выключения, а также защиты электродвигателя небольших канализационных насосов.

Он выпускается в нескольких исполнениях и используется для:

- насосов с однофазными электродвигателями (до 9 А включительно);
- насосов с трёхфазными электродвигателями (до 5 А включительно).

Блок управления также предназначен для:

- пуска/останов с помощью поплавкового выключателя;
- ручного пуска/останова.

Во время эксплуатации в ручном режиме насос запускается и отключается переключателем вкл./выкл.

В автоматическом режиме запускает и останавливает насос поплавковый выключатель.

Более подробная информация представлена в Паспорте, Руководстве по монтажу и эксплуатации CU 100 в Grundfos Product Center на сайте www.grundfos.ru.



Рис. 36 CU 100

TM02 6459 0703

Преобразователь частоты CUE

Grundfos CUE - это серия наружных преобразователей частоты для регулирования частоты вращения широкого модельного ряда насосов Grundfos.



Gr-1015227

Рис. 37 CUE

CUE – это новая линейка преобразователей частоты производства Grundfos, применение которых совместно с обычным насосом расширяет функционал последнего до возможностей E-насосов.

CUE обладает следующими преимуществами:

- управление частотой вращения насосов мощностью до 250 кВт (а также насосов, установленных в потенциально взрывоопасных условиях);
- 2 выхода аварийной сигнализации (З, НР, НЗ);
- 1 датчик (4-20 мА);
- 2 датчика РТ100 или РТ1000.

Насосы AUTO_{АДАРТ}

Grundfos CIU

Устройство Grundfos CIU (CIU = Communication Interface Unit - Устройство передачи данных) используется как интерфейс для обмена данными между изделием Grundfos и основной сетью.

Устройство CIU используется в качестве интерфейса для:

- Настройки параметров насоса, необходимых при регулировании уровня жидкости.
- Контроля параметров резервуара и насоса в режиме онлайн.
- Ручной регулировки уровня воды (принудительный пуск/останов).
- Получения измеренных и зарегистрированных данных, необходимых для техобслуживания насоса и оптимизации работы резервуара.

CIU предназначен для использования вместе с насосами Grundfos AUTO_{АДАРТ}. Для установления связи используется устройство дистанционного управления Grundfos GO или сетевой интерфейс устройства CIU.

Варианты устройств CIU:

- CIU 152 PROFIBUS DP
- CIU 902 (без модуля CIM)
- CIU 202 Modbus
- CIU 252 GSM, GPRS
- CIU 272 GRM (Grundfos Remote Management).

Устройство CIU включает в себя один или два модуля:

- Многоцелевой модуль I/O с функцией ввода-вывода, интерфейсом связи IR и клеммами для подключения питания.
- Модуль CIM (дополнительно).

Более подробная информация об установленном модуле CIM представлена в Паспорте, Руководстве по монтажу и эксплуатации модуля CIM.

Если в устройстве CIU установлен модуль CIM, датчики, соединённые с цифровым входом модуля I/O, можно контролировать дистанционно из центральной системы SCADA.

Grundfos GO

Устройство дистанционного управления Grundfos GO предназначено для беспроводной настройки и контроля параметров оборудования Grundfos, имеющего инфракрасный порт или радиоканал. Связь Grundfos GO с насосами в исполнении AUTO_{АДАРТ} осуществляется при помощи устройства CIU.

Grundfos GO - это обычный инструмент для обслуживания и измерения, предназначенный для ежедневного использования.

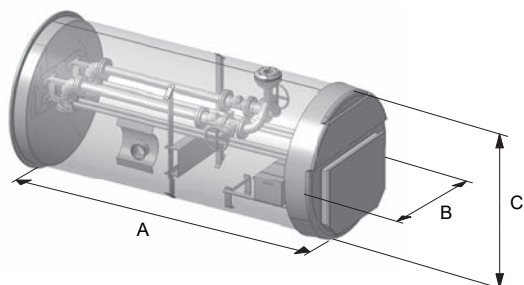
7. Монтаж

Необходимо соблюдать нормы и требования законодательства, действующие на месте монтажа и эксплуатации оборудования. Более подробная информация представлена в Паспорте, Руководстве по монтажу и эксплуатации насосной станции.

Примечание: Некоторые резервуары поставляются без установленных насосов. Информацию о монтаже и запуске в эксплуатацию см. в Паспорте, Руководстве по монтажу и эксплуатации насоса.

Транспортировка и перемещение

Размер транспортного средства необходимо рассчитать заранее, чтобы убедиться, что оно подходит для резервуара. Используйте размеры с запасом, приведённые в таблице ниже. Необходимые размеры с запасом рассчитывались на основании размеров резервуара. См. рис. 38.



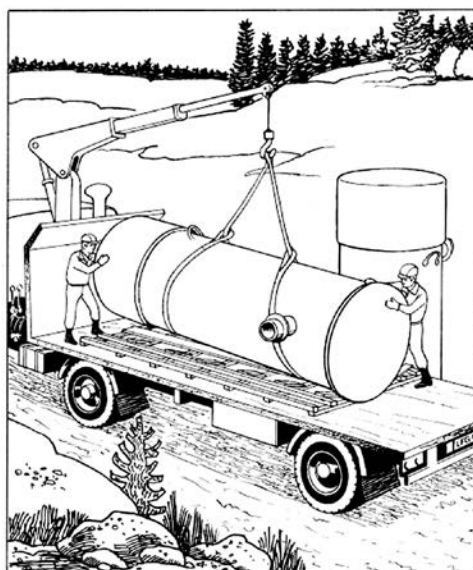
TM06 3580 0615

Рис. 38 Размеры с запасом

Размер	Размеры с запасом
A	Длина резервуара плюс 400 мм
B	Диаметр резервуара плюс 200 мм
C	Диаметр резервуара плюс 400 мм

Примечание: Для специальных исполнений, таких как увеличенная длина патрубков за пределами резервуара, размер транспортного средства необходимо пересчитать.

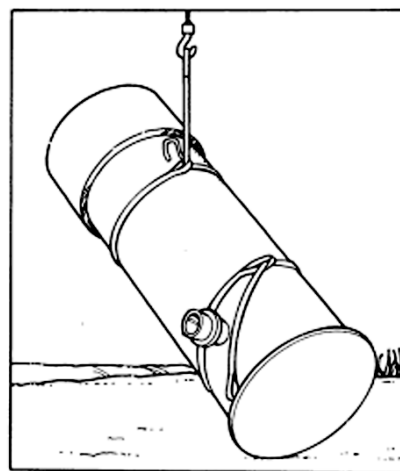
Канализационный резервуар необходимо транспортировать в горизонтальном положении и надежно закреплять на транспортном средстве. Принадлежности, если таковые имеются, должны быть надежно закреплены внутри резервуара.



TM06 1232 1914

Рис. 39 Выгрузка насосной станции из кузова грузового автомобиля

Во время подъема резервуара закрепите его стропами достаточной грузоподъемности. См. рис. 40. Заказчик должен предоставить подходящее грузоподъемное оборудование.



TM06 1233 1914

Рис. 40 Такелажные ленты

Приемочная проверка

После транспортировки и перед монтажом насосная станция должна быть осмотрена заказчиком.

Осмотр должен включать в себя следующие действия:

- Проверка насосной станции на наличие повреждений, полученных при транспортировке. Немедленно обратитесь в транспортную компанию в случае обнаружения какого-либо повреждения.
- Проверка соответствия поставленных изделий заказу.
- Проверка положения и размеров арматуры.
- Подтягивание всех соединений, так как в процессе транспортировки они могли ослабнуть.
- Проверка открытия всех клапанов, кроме сливного клапана в камере переключения.
- Проверка дополнительного оборудования, такого как вентиляционные трубы и т.п.

Монтаж насосной станции

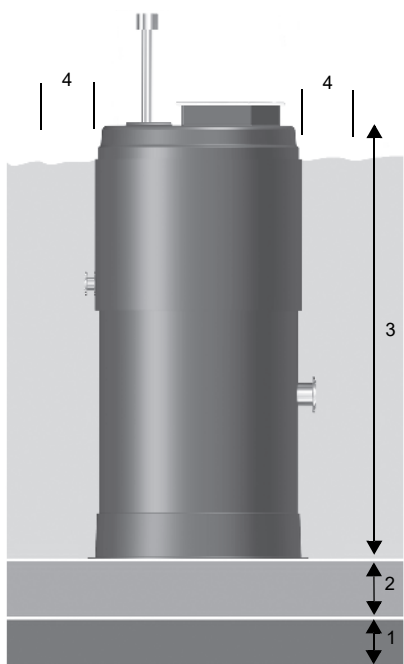


Рис. 41 Схема монтажа

Поз.	Описание
1	"Подушка" под фундамент
2	Бетонная фундаментная плита
3	Обратная засыпка с послойным уплотнением при толщине слоев не более 50 см
4	Зона в 50 см вокруг крышки, где недопустимы тяжёлые нагрузки

TM06 1848 3214

Монтаж в вырытом углублении

Стенки углубления должны быть укреплены, чтобы предотвратить опасность обвала грунта во время установки. Углубление необходимо рассчитать в соответствии с местными нормами и правилами.

Фундаментная плита

Дно углубления необходимо выровнять и, при необходимости, заполнить фундаментным слоем до опускания плиты в углубление.



Рис. 42 Опускание фундаментной плиты

За более подробной информацией о фундаментной плите обратитесь к разделу *Размеры фундаментной плиты* на стр. 35.

Насосная станция

Перед опусканием резервуара поверхность фундаментной плиты необходимо очистить. Если резервуар необходимо установить при температуре ниже 0 °С, рекомендуется отпустить все болты фланцев и после завершения установки резервуара вновь затянуть их. Таким образом можно предотвратить воздействие напряжения на трубы.

Положение подводящего трубопровода

Впускной патрубок можно расположить на 360 ° вокруг резервуара, если вы не выбрали мусоросборочную корзину или отбойник. В этих случаях инструмент подбора насосной станции Конструктор КНС* в программе Grundfos Product Center автоматически сообщит, что впускной патрубок располагается в неправильном положении. См. стр. 8.

В любом случае впускной патрубок должен располагаться ниже площадки обслуживания.

* Инструмент "Конструктор КНС" носит ознакомительный характер и не является окончательным решением по подбору. Для получения дополнительной информации обратитесь в Grundfos.

TM06 1237 2514

Канализационный резервуар

Во время опускания резервуара убедитесь, что фланцы располагаются в правильном направлении в соответствии с впускными и выпускными трубами. Крепление резервуара к фундаментной плите осуществляется при помощи кронштейнов и анкерных болтов. См. раздел *Размеры фундаментной плиты* на стр. 35.

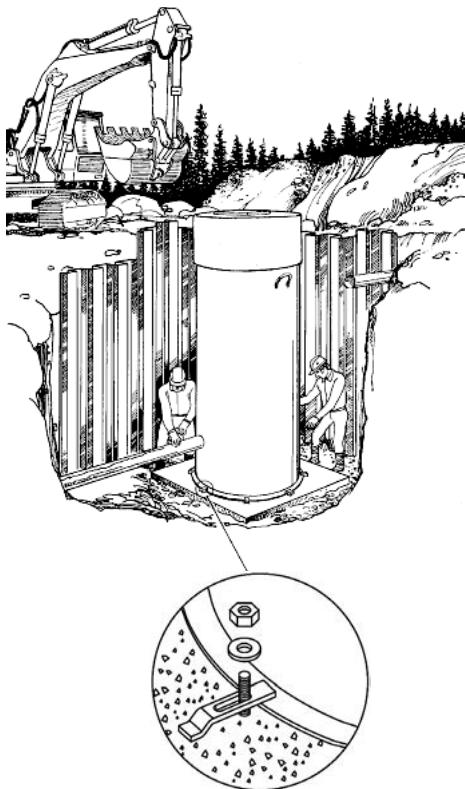


Рис. 43 Установка труб и монтажного кронштейна

В резервуарах диаметром 2,0, 2,2 или 3,0 м с выпускными трубами более DN 150 и с двумя отверстиями в дне резервуара заполните полость под основанием резервуара бетоном для предотвращения вибраций. См. рис. 44.

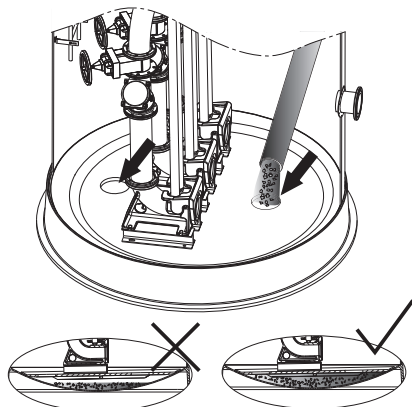


Рис. 44 Процедура заполнения полости бетоном

Камера переключения

Инструкции, аналогичные инструкциям по установке резервуара, применяются во время установки камеры переключения.

Крышка, рассчитанная на нагрузку от движения транспорта

Максимальный угол наклона при поднятии крышки составляет 25 °.

Способ установки зависит от исполнения крышки. Смотрите описание ниже.

Вариант 1, крышка в бетонном кольце

Будьте осторожны при уплотнении грунта обратной засыпкой во избежание повреждения верхней части канализационного резервуара. Размер фракций под крышкой и рядом с верхней частью канализационного резервуара должен составлять 0-32 мм. Крышка опускается на уплотнённый грунт обратной засыпки. Кольцо можно покрывать асфальтом. См. рис. 45.

Примечание: Канализационный резервуар поставляется с манжетой 500 мм, которую необходимо отрезать до правильной длины в месте установки.

Примечание: Канализационный резервуар не должен служить опорой для бетонного кольца.

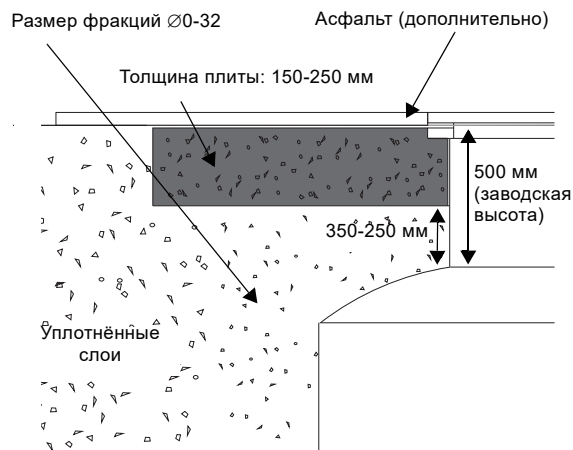


Рис. 45 Монтаж крышки с бетонным кольцом

Размеры бетонной плиты крышки см. в разделе *Размеры бетонных крышек* на стр. 40.

Вариант 2, крышка с воздушным зазором

Крышка для проезжей части опускается на резервуар после уплотнения засыпки до верхнего уровня резервуара. Воздушный зазор между крышкой и канализационным резервуаром должен составлять 150 мм. См. рис. 46.

Обратная засыпка крышки осуществляется в соответствии с теми же инструкциями, что и резервуара.

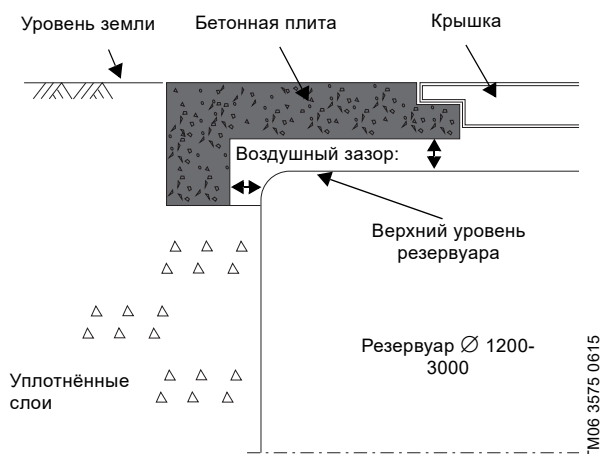


Рис. 46 Крышка с воздушным зазором

Размеры бетонной плиты крышки см. в разделе *Размеры бетонных крышек* на стр. 40.

Обратная засыпка

Материалом для засыпки должен быть уплотняемый гравий или песок с одинаковым размером фракций. Максимальный размер фракций - 32 мм. Материал для обратной засыпки не должен содержать никакого щебня, превышающего максимальный размер фракций.

Во время заполнения углубления зимой материал не должен быть мёрзлым.

Выполните засыпку слоями, чтобы высота слоя не превышала 50 см. См. рис. 47.

Примечание: Важно надлежащим образом уплотнить подушку в местах размещения подводящего и отводящего трубопроводов, чтобы после усадки обратной засыпки трубы не подвергались нагрузке, действующей вертикально вниз. Виброплиты не должны использоваться на расстоянии менее 30 см от стенки канализационного резервуара.

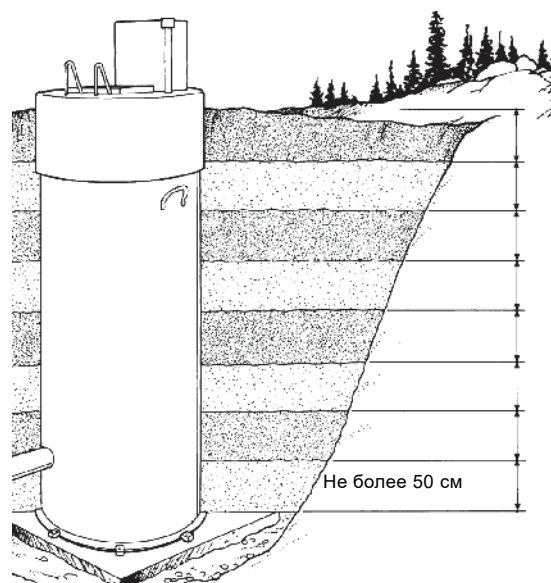


Рис. 47 Послойное уплотнение при толщине слоев не более 50 см

Насос

См. Паспорт, Руководство по монтажу и эксплуатации насоса.

Примечание: Аккуратно опустите насос в резервуар во избежание повреждения насоса и резервуара.

Монтаж шкафа управления

См. Паспорт, Руководство по монтажу и эксплуатации шкафа управления насоса.

Другие принадлежности

Не все принадлежности устанавливаются на заводе, их необходимо установить после монтажа резервуара и выполнения обратной засыпки. Примеры принадлежностей - вентиляционная труба и пульт управления.

Подключение электрооборудования

См. Паспорт, Руководство по монтажу и эксплуатации насоса и системы управления.

Ввод в эксплуатацию

См. Паспорт, Руководство по монтажу и эксплуатации насоса и шкафа управления.

Примечание: Шкаф управления не должен находиться внутри "мокрого" резервуара.

Примечание: Не допускается сухой ход насоса; только во время проверки направления вращения.

Техническое обслуживание

См. Паспорт, Руководство по монтажу и эксплуатации насоса и шкафа управления.

Важно правильно закрыть крышку насосной станции, чтобы не допустить проникновение внутрь посторонних лиц.

8. Технические данные

Частота включений и производительность насоса насосной станции

Общий объем жидкости насосной станции - это сумма объема ниже нижнего уровня останова насоса и минимального эффективного объема канализационного резервуара (разница уровней включения и выключения насоса). Величина эффективного объема, перекачиваемого насосной станцией за один цикл, зависит от производительности насоса, размера резервуара, уровней включения и выключения. Минимальный эффективный объем канализационного резервуара должен быть таким, чтобы число повторно-кратковременных включений не превышало максимально допустимое значение для установленного в нем насоса.

Смотрите Паспорт, руководство по монтажу и эксплуатации на соответствующий насос.

Q_{in} = приток [л/с]

Q = производительность насоса [л/с]

V_h = эффективный рабочий объем (между пуском и остановом) [м³]

Примечание: Если максимальный приток равен производительности насоса, насос работает непрерывно. Если фактическая производительность насоса в режиме с одним насосом равна максимальному притоку, значение Z_{max} будет достигнуто в том случае, когда приток будет равен половине производительности насоса.

Z_{max} : максимальное количество пусков в час.

$$Z_{max} = \frac{Q \times 3,6}{4 \times V_h}$$

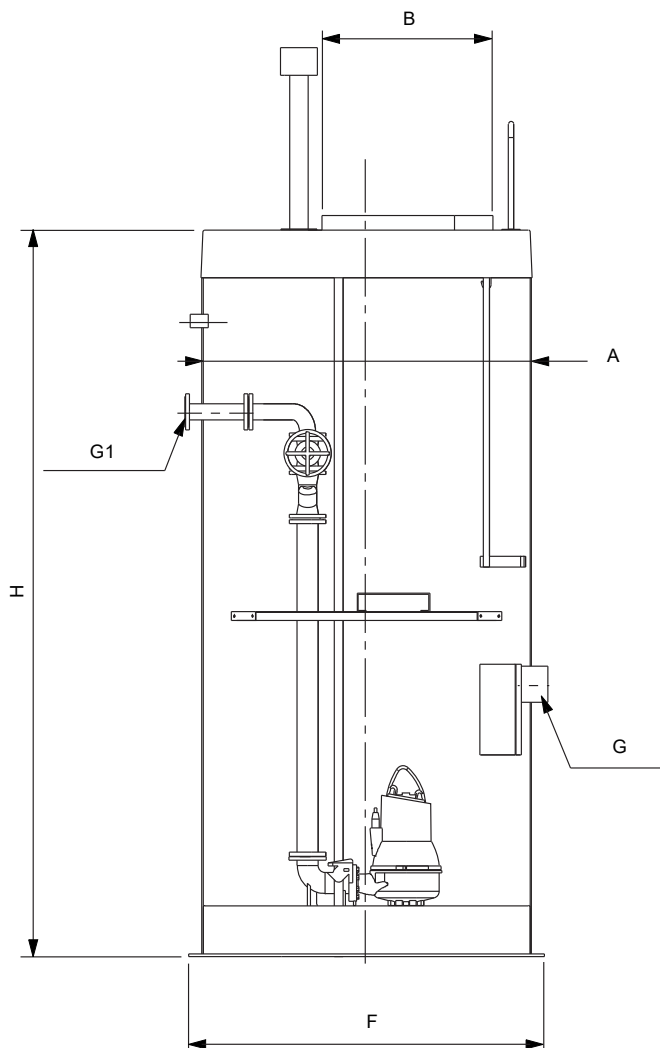
V_h : необходимый минимальный накопленный объем между пуском и остановом (полезный объем).

$$V_h = \frac{Q \times 3,6}{4 \times Z_{max}}$$

Объем резервуара

В установках, в которых ожидаемый максимальный приток Q_{in} меньше 60 % производительности соответствующего насоса, общий объем резервуара выбирается таким образом, чтобы было не менее двух пусков насоса в день, что поможет предотвратить образование осадка.

Размеры насосной станции



TM06 6864 2516

Рис. 48 Габаритный чертёж

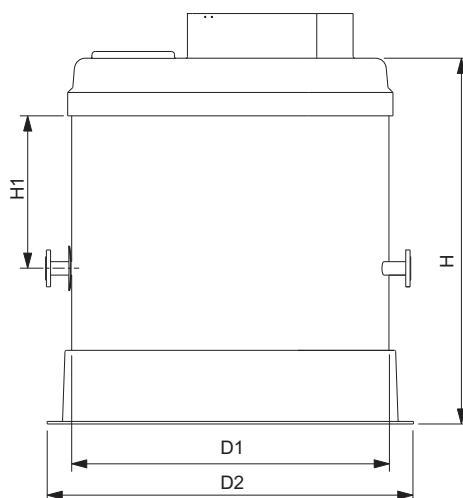
A [мм]	B [мм]	B (крышка, рассчитанная на нагрузку от движения транспорта)	F [мм]	G1 SS*	G1 PE*	G SS [Ø мм]	G PE [Ø мм]	H** [мм]
1200	570 x 840	Люк Ø600/800	1350	DN 50-DN 80	D63-D90	DN 50-DN 300	D63-D315	1500-8000
1400	725 x 940		1567					
1600	880 x 1880		1756	DN 50-DN 100	D63-D110	DN 50-DN 400		
1800	890 x 1280		1970			DN 50-DN 450		
2000	1070 x 1400		2150	DN 65-DN 150	D75-D160	DN 50-DN 600	D63-D400	
2200	1190 x 1400		2375					
3000	1570 x 2200		3160	DN 80-DN 250	D90-D160			

* Варианты материала и трубы см. в разделе Трубопроводы на стр. 9.

** В случае необходимости исполнения с большей высотой (до 12.000 мм) обратитесь в компанию Grundfos.

Примечание: Транспортировочные размеры с запасом показаны в разделе Транспортировка и перемещение на стр. 28.

Размеры камеры переключения



TM06 4285 1815

Рис. 49 Камера переключения с размерами

H [мм]	H1 [мм]	Диаметр впускной трубы [DN]	D1 [мм]	D2 [мм]
1500 / 2000	740 ± 50 / 1240 ± 50	DN 50	1400	1567
1500 / 2000		DN 65	1400	1567
1500 / 2000		DN 80	1400	1567
1500 / 2000		DN 100	1400	1567
1500 / 2000		DN 150	1400	1567
1500 / 2000		DN 200	2200	2375
1500 / 2000		DN 250	2200	2375

Размеры фундаментной плиты

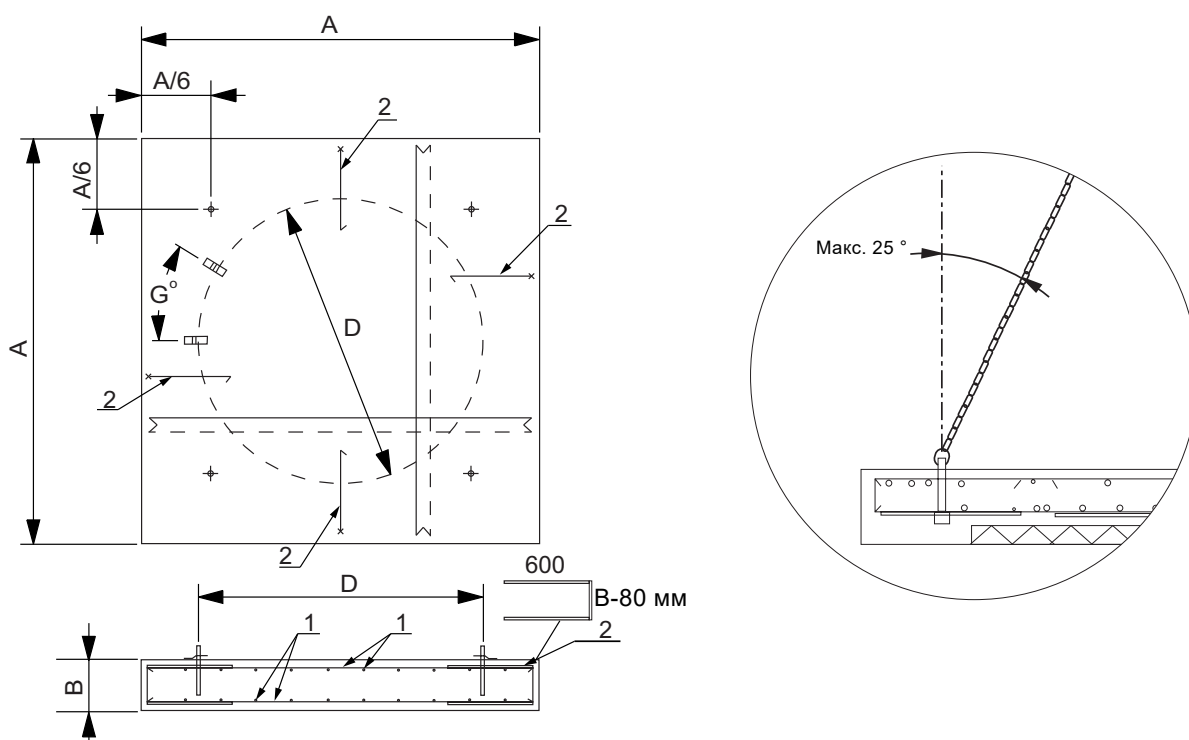


Рис. 50 Фундаментная плита

Условные обозначения на рис. 50:

Бетон	C40/50-2
Мин. толщина бетона сверху арматуры	35 мм
Класс воздействия бетона	XC4
Арматура	B500B
Максимальный угол наклона	25°

Фундаментная плита

Размер	Глубина резервуара [мм]	Диаметр резервуара [мм]							
		1000	1200	1400	1600	1800	2000	2200	3000
A	-	1500	1800	2100	2400	2700	3000	3300	4000
	< 3500							200	350
B	3500-6000					200	200		650
	6000-7000							250	800
	7000-8000								900
	8000-9000	200	200	200	200		250		1000
	9000-10.000					250	250	300	1100
	10.000-11.000								1200
D	-	-	1400	1600	1800	2000	2200	2400	3200

TM06 1991 3514 - TM06 3498 0615

Анкерные болты

Количество анкерных болтов зависит от диаметра резервуара.

Глубина резервуара [мм]	Количество анкерных болтов зависит от диаметра резервуара [мм]							
	1000	1200	1400	1600	1800	2000	2200	3000
1500	4	4	4	4	4	4	4	6
2000	4	4	4	4	4	4	4	8
2500	4	4	4	4	4	4	6	10
3000	4	4	4	4	4	6	6	12
3500	4	4	4	4	6	6	8	14
4000	4	4	4	6	6	8	8	16
4500	4	4	4	6	6	8	10	16
5000	4	4	4	6	8	8	10	18
5500	4	4	6	6	8	10	12	20
6000	4	4	6	8	8	10	12	22
6500	4	4	6	8	10	12	14	24
7000	4	4	6	8	10	12	14	26
7500	4	6	6	8	10	12	16	28
8000	4	6	8	10	12	14	16	30
8500	4	6	8	10	12	14	18	32
9000	4	6	8	10	12	16	18	32
9500	4	6	8	10	14	16	20	34
10.000	4	6	8	12	14	16	20	36
10.500	6	6	10	12	14	18	20	38
11.000	6	8	10	12	14	18	22	40
11.500	6	8	10	12	16	20	22	42
12.000	6	8	10	14	16	20	24	44

Угол (G°) между анкерными болтами рассчитывается путем деления окружности установки (360°) на количество болтов.

Армирование - основные прутки

Клетками серого цвета обозначен минимальный объем армирования.

Глубина резервуара [мм]	Ширина плиты [мм]							
	1500	1800	2100	2400	2700	3000	3300	4000
< 3500	T8cc200	T8cc200	T8cc200	T8cc200	T8cc200	T8cc200	T10cc300	T12cc250
3500-6000	T8cc200	T8cc200	T8cc200	T10cc250	T10cc200	T12cc250	T10cc200	T16cc200
6000-7000	T8cc200	T8cc200	T8cc200	T12cc300	T12cc250	T10cc150	T10cc200	T16cc200
7000-8000	T8cc200	T8cc200	T10cc250	T12cc300	T10cc150	T12cc250	T10cc150	T16cc150
8000-9000	T8cc200	T8cc200	T8cc150	T12cc250	T12cc250	T10cc150	T10cc150	T16cc125
9000-10.000	T8cc200	T10cc250	T12cc300	T10cc150	T12cc250	T12cc200	T10cc150	T16cc125
10.000-11.000	T8cc200	T10cc250	T12cc250	T12cc300	T12cc300	T10cc150	T10cc150	T16cc100
11.000-12.000	T8cc200	T10cc250	T12cc250	T12cc250	T12cc250	T10cc150	T10cc150	T16cc100

Армирование - хомуты

Глубина резервуара [мм]	Ширина плиты [мм]							
	1500	1800	2100	2400	2700	3000	3300	4000
< 3500	T8cc200	T8cc200	T8cc200	T8cc200	T8cc200	T8cc200	T10cc300	T12cc250
3500-6000	T8cc200	T8cc200	T8cc200	T10cc250	T10cc200	T12cc250	T10cc200	T16cc200
6000-7000	T8cc200	T8cc200	T8cc200	T12cc300	T12cc250	T10cc150	T10cc200	T16cc200
7000-8000	T8cc200	T8cc200	T10cc250	T12cc300	T10cc150	T12cc250	T10cc150	T16cc150
8000-9000	T8cc200	T8cc200	T8cc150	T12cc250	T12cc250	T10cc150	T10cc150	T16cc125
9000-10.000	T8cc200	T10cc250	T12cc300	T10cc150	T12cc250	T12cc200	T10cc150	T16cc125
10.000-11.000	T8cc200	T10cc250	T12cc250	T12cc300	T12cc300	T10cc150	T10cc150	T16cc100
11.000-12.000	T8cc200	T10cc250	T12cc250	T12cc250	T12cc250	T10cc150	T10cc150	T16cc100

Размеры и масса

Толщина плиты [мм]	Вес плиты [кН] (коэффициент нагрузки 1,25)							
	1500	1800	2100	2400	2700	3000	3300	4000
200	14,1	20,3	27,6	36,0	45,6	56,3	68,1	100,0
250	17,6	25,3	34,5	45,0	57,0	70,3	85,1	125,0
300	21,1	30,4	41,3	54,0	68,3	84,4	102,1	150,0
350	24,6	35,4	48,2	63,0	79,7	98,4	119,1	175,0
650	45,7	65,8	89,6	117,0	148,1	182,8	221,2	325,0
800	56,3	81,0	110,3	144,0	182,3	225,0	272,3	400,0
900	63,3	91,1	124,0	162,0	205,0	253,1	306,3	450,0
1000	70,3	101,3	137,8	180,0	227,8	281,3	340,3	500,0
1100	77,3	111,4	151,6	198,0	250,6	309,4	374,3	550,0
1200	84,4	121,5	165,4	216,0	273,4	337,5	408,4	600,0
1300	91,4	131,6	179,2	234,0	296,2	365,6	442,4	650,0

Толщина плиты [мм]		Ширина плиты [мм]							
		1500	1800	2100	2400	2700	3000	3300	4000
200	Анкеры	Rd12 x 70	Rd16 x 80	Rd16 x 80	Rd16 x 80	Rd20 x 127	Rd20 x 127	Rd20 x 127	Rd30 x 170
	Расчётная нагрузка [кН]	20	43,2	43,2	43,2	80	80	80	138,4
250	Анкеры	Rd12 x 70	Rd16 x 80	Rd16 x 80	Rd20 x 127	Rd20 x 127	Rd20 x 127	Rd24 x 140	Rd30 x 170
	Расчётная нагрузка [кН]	20	43,2	43,2	80	80	80	100	138,4
300	Анкеры	Rd16 x 80	Rd16 x 80	Rd16 x 80	Rd20 x 127	Rd20 x 127	Rd24 x 140	Rd30 x 170	
	Расчётная нагрузка [кН]	43,2	43,2	43,2	80	80	100	138,4	
350	Анкеры	Rd16 x 80	Rd16 x 80	Rd20 x 127	Rd20 x 127	Rd20 x 127	Rd24 x 140	Rd30 x 170	
	Расчётная нагрузка [кН]	43,2	43,2	80	80	80	100	138,4	
650	Анкеры	Rd20 x 127	Rd20 x 127	Rd24 x 140	Rd20 x 127				
	Расчётная нагрузка [кН]	80	80	100	80				
800	Анкеры	Rd20 x 127	Rd24 x 140	Rd30 x 170	Rd30 x 170				
	Расчётная нагрузка [кН]	80	100	138,4	138,4				
900	Анкеры	Rd20 x 127	Rd24 x 140	Rd30 x 170					
	Расчётная нагрузка [кН]	80	100	138,4					
1000	Анкеры	Rd20 x 127	Rd30 x 170	Rd30 x 170					
	Расчётная нагрузка [кН]	80	138,4	138,4					
1100	Анкеры	Rd20 x 127	Rd30 x 170						
	Расчётная нагрузка [кН]	80	138,4						Только заливка на месте
1200	Анкеры	Rd24 x 140	Rd30 x 170						
	Расчётная нагрузка [кН]	100	138,4						
1300	Анкеры	Rd24 x 140	Rd30 x 170						
	Расчётная нагрузка [кН]	100	138,4						

Размеры бетонных крышек

Вариант 1, крышка в бетонном кольце

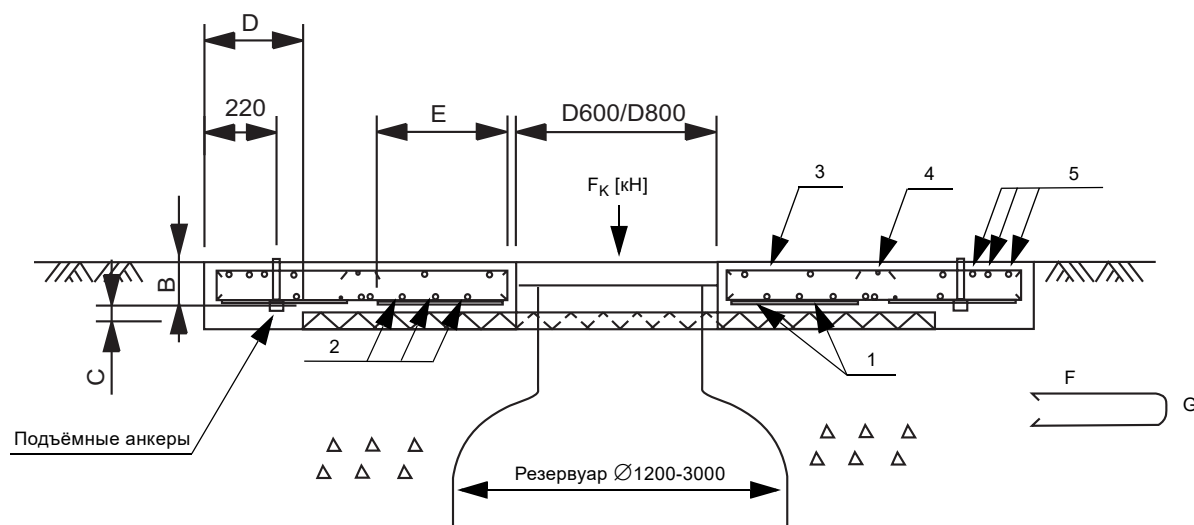


Рис. 51 Габаритный чертёж (1)

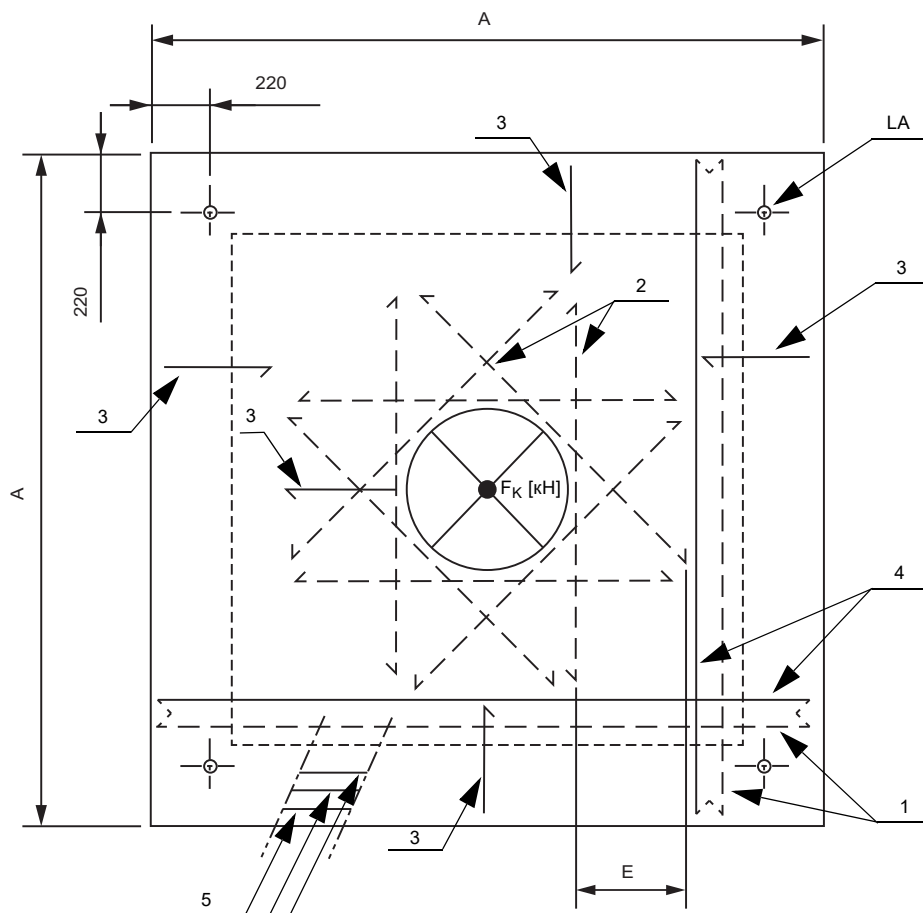


Рис. 52 Габаритный чертёж (2)

Условные обозначения на рис. 52:

Бетон	C40/50-2
Мин. толщина бетона сверху арматуры	35 мм
Класс воздействия бетона	XC 4
Класс воздействия бетона без тротуара или покрытия	XF 4
Арматура	B500B
Максимальный угол наклона	25 °

TM06 2046 3414

TM06 2045 3414

Нагрузка на плиту

Диаметр резервуара [мм]	Нагрузка F _к [кН]			
	A15 кН	B125 кН	C250 кН	D400 кН
1000	2500 x 2500 x 100	2500 x 2500 x 150	2500 x 2500 x 200	2500 x 2500 x 200
1200	2500 x 2500 x 100	2500 x 2500 x 150	2500 x 2500 x 200	2500 x 2500 x 200
1400	2500 x 2500 x 100	2500 x 2500 x 150	2500 x 2500 x 200	2500 x 2500 x 200
1600	2500 x 2500 x 100	2500 x 2500 x 150	2500 x 2500 x 200	2500 x 2500 x 200
1800	3500 x 3500 x 100	3500 x 3500 x 150	3500 x 3500 x 200	3500 x 3500 x 200
2000	3500 x 3500 x 100	3500 x 3500 x 150	3500 x 3500 x 200	3500 x 3500 x 200
2200	3500 x 3500 x 100	3500 x 3500 x 150	3500 x 3500 x 200	3500 x 3500 x 200
3000	4500 x 4500 x 150	4500 x 4500 x 150	4500 x 4500 x 200	4500 x 4500 x 200

Насосные станции, Ø1000, 1200, 1400 и 1600

Нагрузка F _к [кН]	Размеры плиты [мм]				Арматура									
	A	B	C	D	1. Основные прутки	2. Прутки отверстия x 8	E [мм]	3. Хомуты	F [мм]	G [мм]	4. Верхние прутки	5. Круговые прутки	Анкерные болты	
Диаметр отв. 600 мм	A15	2500	100	50	300	T10cc250	-	-	T10cc250	400	50	-	T10	Rd16 x 80
	B125	2500	150	50	300	T10cc200	T12cc200L1400	400	T10cc200	400	80	-	2T10	Rd16 x 80
	C250	2500	200	50	300	T12cc200	T12cc200L1400	400	T10cc150	600	130	T8cc200	2T12	Rd20 x 127
	D400	2500	200	50	300	T12cc125	T12cc125L1400	500	T10cc125	600	130	T8cc200	3T12	Rd20 x 127
Диаметр отв. 800 мм	A15	2500	100	50	300	T10cc250	-	-	T10cc250	400	50	-	T10	Rd16 x 80
	B125	2500	150	50	300	T10cc200	T12cc200L1600	400	T10cc200	400	80	-	2T10	Rd16 x 80
	C250	2500	200	50	300	T12cc250	T12cc200L1600	400	T10cc150	600	130	T8cc200	2T12	Rd20 x 127
	D400	2500	200	50	300	T12cc125	T12cc125L1600	500	T10cc125	600	130	T8cc200	3T12	Rd20 x 127

Насосные станции, Ø1800, 2000 и 2200

Нагрузка F _к [кН]	Размеры плиты [мм]				Арматура									
	A	B	C	D	1. Основные прутки	2. Прутки отверстия x 8	E [мм]	3. Хомуты	F [мм]	G [мм]	4. Верхние прутки	5. Круговые прутки	Анкерные болты	
Диаметр отв. 600 мм	A15	3500	100	50	300	T10cc250	T10cc250L1400	500	T10cc250	400	50	-	T10	Rd20 x 127
	B125	3500	150	50	300	T10cc175	T12cc175L1600	525	T10cc175	400	80	-	2T10	Rd20 x 127
	C250	3500	200	50	300	T12cc200	T12cc100L1600	500	T10cc200	600	130	T8cc200	2T12	Rd24 x 140
	D400	3500	200	50	300	T12cc125	T16cc125L1800	500	T10cc125	600	130	T8cc200	2T12	Rd24 x 140
Диаметр отв. 800 мм	A15	3500	100	50	300	T10cc250	T10cc250L1400	500	T10cc250	400	50	-	T10	Rd20 x 127
	B125	3500	150	50	300	T10cc150	T10cc150L1400	600	T10cc150	400	80	-	2T10	Rd20 x 127
	C250	3500	200	50	300	T12cc175	T12cc175L1600	525	T10cc175	600	130	T8cc200	2T10	Rd24 x 140
	D400	3500	200	50	300	T12cc100	T12cc100L1600	600	T10cc100	600	130	T8cc200	2T12	Rd24 x 140

Насосные станции, Ø3000

Нагрузка F _к [кН]	Размеры плиты [мм]				Арматура									
	A	B	C	D	1. Основные прутки	2. Прутки отверстия x 8	E [мм]	3. Хомуты	F [мм]	G [мм]	4. Верхние прутки	5. Круговые прутки	Анкерные болты	
Диаметр отв. 600 мм	A15	4500	150	50	300	T10cc250	-	-	T10cc250	400	80	-	T10	Rd30 x 170
	B125	4500	150	50	300	T10cc175	T16cc175L1800	525	T10cc175	400	80	-	2T10	Rd30 x 170
	C250	4500	200	50	300	T10cc200	T16cc100L1800	500	T10cc200	600	130	T8cc200	2T10	Rd30 x 170
	D400	4500	200	50	300	T12cc150	T16cc75L1800	525	T10cc150	600	130	T8cc200	2T12	Rd30 x 170
Диаметр отв. 800 мм	A15	4500	150	50	300	T10cc250	-	-	T10cc250	400	80	-	T10	Rd30 x 170
	B125	4500	150	50	300	T10cc150	T12cc150L1600	600	T10cc150	400	80	-	2T10	Rd30 x 170
	C250	4500	200	50	300	T12cc175	T16cc175L1800	525	T10cc175	600	130	T8cc200	2T10	Rd30 x 170
	D400	4500	200	50	300	T12cc100	T16cc100L1800	600	T10cc100	600	130	T8cc200	2T12	Rd30 x 170

Вариант 2, крышка с воздушным зазором

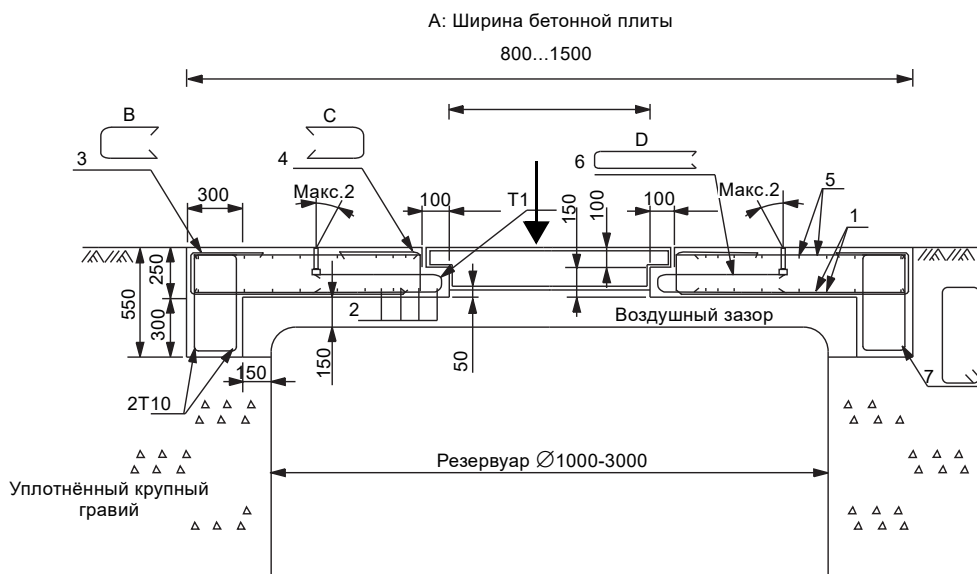


Рис. 53 Габаритный чертёж (1)

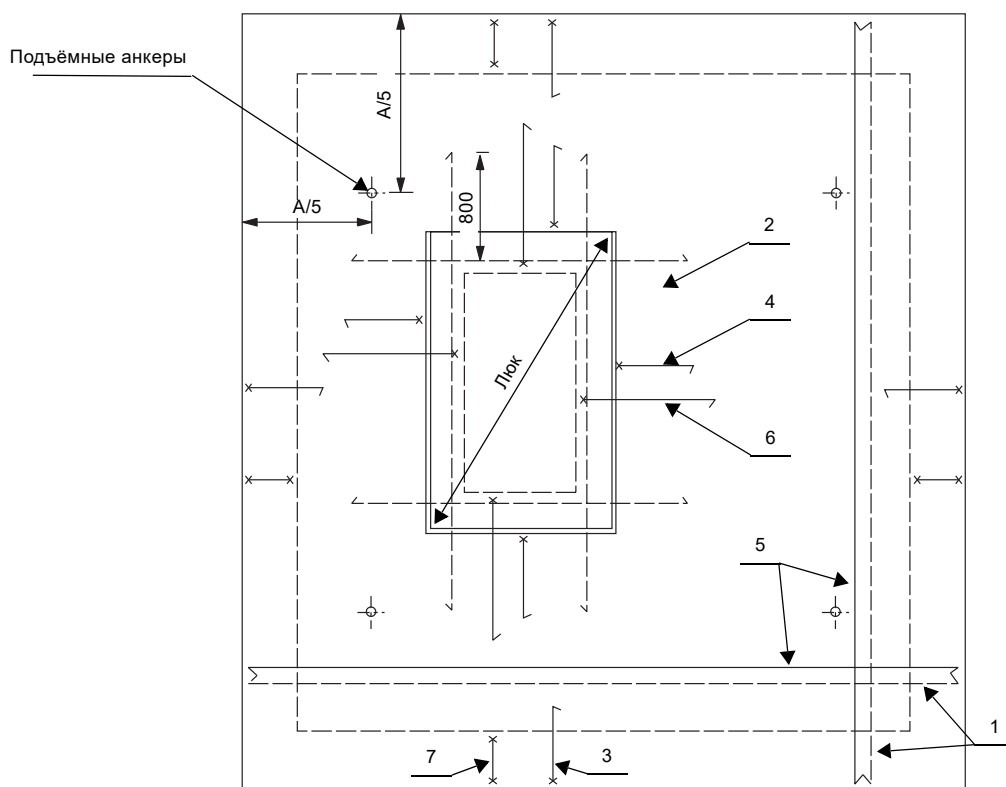


Рис. 54 Габаритный чертёж (2)

Условные обозначения на рис. 54:

Бетон	
Класс прочности	C40/50-2
Мин. толщина бетона сверху арматуры	35 мм
Класс воздействия*	XC4**
Водоцементное соотношение	≤ 0,45
Максимальное содержание хлоридов	0,4 %
Максимальное водопоглощение по массе	≤ 6 %

Арматура	
Арматура	T: B500B

Подъём	
Максимальный угол наклона	25 °

* Классы XD, XS и XA выбираются в соответствии с состоянием окружающей среды.

** Без асфальта или покрытия класс воздействия XF4.

TM06 3707 0915

TM06 3708 0915

Нагрузка на плиту

Диаметр резервуара [мм]	Нагрузка F _к [кН]			
	A15 кН	B125 кН	C250 кН	D400 кН
1000	2500 x 2500 x 400	2500 x 2500 x 400	2500 x 2500 x 500	2500 x 2500 x 500
1200	2500 x 2500 x 400	2500 x 2500 x 400	2500 x 2500 x 500	2500 x 2500 x 500
1400	2500 x 2500 x 400	2500 x 2500 x 400	2500 x 2500 x 500	2500 x 2500 x 500
1600	2500 x 2500 x 400	2500 x 2500 x 400	2500 x 2500 x 500	2500 x 2500 x 500
1800	3100 x 3100 x 400	3100 x 3100 x 400	3100 x 3100 x 400	3100 x 3100 x 400
2000	3100 x 3100 x 400	3100 x 3100 x 400	3100 x 3100 x 400	3100 x 3100 x 400
2200	3100 x 3100 x 400	3100 x 3100 x 400	3100 x 3100 x 400	3100 x 3100 x 400
3000	3900 x 3900 x 400	3900 x 3900 x 400	3900 x 3900 x 500	3900 x 3900 x 500

Насосные станции, Ø1000, 1200, 1400 и 1600

Класс EN 124	Нагрузка F _к [кН]	Размеры плиты [мм]				Арматура							
		A	B	C	D	1. Основные прутки	2. Прутки отверстия	3. Хомуты	4. Хомуты отверстия	5. Верхние прутки	6. Подвесные хомуты	7. Круговые хомуты	Анкерные болты x 4
A	A15	2500	400	400	600	T10cc250	-	T8cc250	T8cc250	T8cc200	T8cc250	T10cc250	Rd24 x 140
B	B125	2500	400	600	800	T10cc250	3T12cc200	T8cc250	T12cc250	T8cc200	T12cc225	T10cc250	Rd24 x 140
C	C250	2500	500	800	1000	T12cc250	4T12cc150	T10cc250	T16cc225	T8cc200	T16cc200	T10cc200	Rd24 x 140
D	D400	2500	500	800	1000	T12cc150	3T16cc200	T10cc150	T16cc125	T8cc200	T16cc125	T10cc150	Rd24 x 140

Насосные станции, Ø1800, 2000 и 2200

Класс EN 124	Нагрузка F _к [кН]	Размеры плиты [мм]				Арматура							
		A	B	C	D	1. Основные прутки	2. Прутки отверстия	3. Хомуты	4. Хомуты отверстия	5. Верхние прутки	6. Подвесные хомуты	7. Круговые хомуты	Анкерные болты x 4
A	A15	3100	400	400	600	T10cc250	-	T8cc250	T8cc250	T8cc200	T8cc250	T10cc250	Rd30 x 170
B	B125	3100	400	600	800	T10cc200	3T12cc200	T8cc200	T12cc250	T8cc200	T12cc225	T10cc250	Rd30 x 170
C	C250	3100	500	800	1000	T12cc200	4T12cc150	T10cc200	T16cc225	T8cc200	T16cc200	T10cc200	Rd30 x 170
D	D400	3100	500	800	1000	T12cc100	3T16cc200	T10cc100	T16cc125	T8cc200	T16cc125	T10cc150	Rd30 x 170

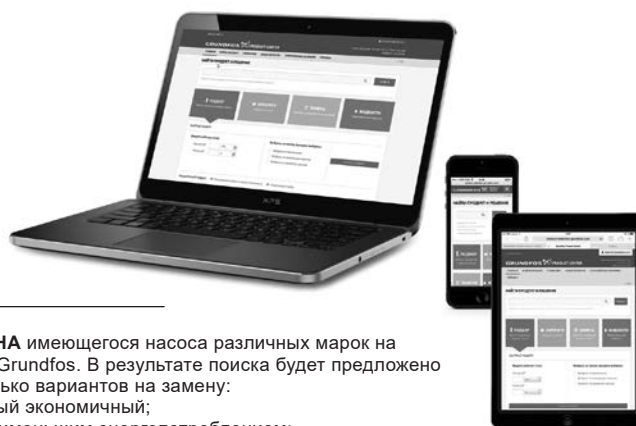
Насосные станции, Ø3000

Класс EN 124	Нагрузка F _к [кН]	Размеры плиты [мм]				Арматура							
		A	B	C	D	1. Основные прутки	2. Прутки отверстия	3. Хомуты	4. Хомуты отверстия	5. Верхние прутки	6. Подвесные хомуты	7. Круговые хомуты	Анкерные болты x 6
A	A15	3900	400	400	600	T10cc250	-	T8cc250	T8cc250	T8cc200	T8cc250	T10cc250	Rd24 x 140
B	B125	3900	400	600	800	T10cc150	3T12cc200	T8cc200	T12cc250	T8cc200	T12cc225	T10cc250	Rd24 x 140
C	C250	3900	500	800	1000	T12cc150	4T12cc150	T10cc150	T16cc225	T8cc200	T16cc200	T10cc200	Rd24 x 140
D	D400	3900	500	800	1000	T12cc100	3T16cc200	T10cc100	T16cc125	T8cc200	T16cc125	T10cc150	Rd24 x 140

Ячейки, отмеченные серым в таблицах выше, соответствуют нагрузкам EN-1917 (F_u = 130 кН и F_p = 120 кН).

9. Grundfos Product Center (GPC)

Программа поиска и подбора оборудования поможет вам сделать правильный выбор.



В раскрывающемся меню можно задать поиск по артикулу, выбрав раздел «Продукты» или «Литература».

ПОДБОР на основании выбранного варианта и введенных параметров.

ЗАМЕНА имеющегося насоса различных марок на насос Grundfos. В результате поиска будет предложено несколько вариантов на замену:

- самый экономичный;
- с наименьшим энергопотреблением;
- с наименьшей стоимостью затрат во время эксплуатации (жизненного цикла).

The screenshot shows the Grundfos Product Center website. At the top, there is a navigation bar with the Grundfos logo and 'PRODUCT CENTER'. Below it, a search bar is visible with a dropdown menu set to 'Продукты'. A 'ПОИСК' button is next to the search bar. Below the search bar, there are four main navigation buttons: 'Подбор' (Selection), 'Каталог' (Catalog), 'Замена' (Replacement), and 'Жидкости' (Liquids). The 'Подбор' button is highlighted. Below these buttons, there is a 'Быстрый подбор' (Quick selection) section with input fields for 'Расход (Q)*' and 'Напор (H)*', and a 'Выбор варианта подбора по:' (Select selection option by:) section with radio buttons for 'Применению', 'Конструкции насосов', and 'Семейству насосов'. A 'НАЧАТЬ ПОДБОР' (Start selection) button is also present.

КАТАЛОГ простой доступ ко всей линейке производимых Grundfos продуктов.

ЖИДКОСТИ поможет подобрать насос для сложной в перекачивании, горючей, агрессивной жидкости. Материал исполнения предложенного насоса будет химически совместим с выбранным типом перекачиваемой жидкости.

Вся необходимая информация в одном месте

Рабочие характеристики, технические описания, изображения, габаритные чертежи, характеристики работы электродвигателя, схемы электроподключений, комплекты запасных частей и сервисные комплекты, 3D-чертежи, литература по продукту, составные части системы. Программа Grundfos Product Center покажет все недавно просмотренные и сохранённые вами позиции, включая целые проекты.

Документы для скачивания

На странице продукта вы можете скачать CAD чертежи и REVIT модели, руководства по монтажу и эксплуатации, каталоги, сервисные инструкции и прочие документы в PDF-формате.

Москва

109544, г. Москва,
ул. Школьная, д. 39-41, стр. 1
Тел.: (495) 564-88-00, 737-30-00
Факс: (495) 564-88-11
e-mail: grundfos.moscow@grundfos.com

Владивосток

690091, г. Владивосток,
ул. Семеновская, 29, оф. 408
Тел.: (4232) 61-36-72
e-mail: vladivostok@grundfos.com

Волгоград

400050, г. Волгоград,
ул. Рокоссовского, 62, оф. 5-26,
БЦ «Волгоград-Сити»
Тел.: (8442) 26-40-58, 26-40-59
e-mail: volgograd@grundfos.com

Воронеж

394016, г. Воронеж,
Московский пр-т, 53, оф. 409
Тел./факс: (473) 261-05-40, 261-05-50
e-mail: voronezh@grundfos.com

Екатеринбург

620014, г. Екатеринбург,
ул. Б. Ельцина, д. 3, 7 этаж, оф. 708
Тел./факс: (343) 312-96-96, 312-96-97
e-mail: ekaterinburg@grundfos.com

Иркутск

664025, г. Иркутск,
ул. Свердлова, 10,
БЦ «Business hall», 6 этаж, оф. 10
Тел./факс: (3952) 78-42-00
e-mail: irkutsk@grundfos.com

Казань

420107, г. Казань,
ул. Салимжанова, 2В,
БЦ «Сакура», оф. 512
Тел.: (843) 567-123-0, 567-123-1,
567-123-2
e-mail: kazan@grundfos.com

Кемерово

650066, г. Кемерово,
пр. Октябрьский, 2Б, БЦ «Маяк Плаза»,
4 этаж, оф. 421
Тел./факс: (3842) 36-90-37
e-mail: kemerovo@grundfos.com

Краснодар

350062, г. Краснодар,
ул. Атарбекова, 1/1,
МФК «BOSS HOUSE», 4 этаж, оф. 4
Тел.: (861) 298-04-92
Тел./факс: (861) 298-04-93
e-mail: krasnodar@grundfos.com

Красноярск

660028, г. Красноярск,
ул. Маерчака, 16
Тел./факс: (391) 274-20-18, 274-20-19
e-mail: krasnoyarsk@grundfos.com

Курск

305035, г. Курск,
ул. Энгельса, 8, оф. 307
Тел./факс: (4712) 733-287, 733-288
e-mail: kursk@grundfos.com

Нижний Новгород

603000, г. Нижний Новгород,
пер. Холодный, 10 А, оф. 4.7
Тел./факс: (831) 278-97-06, 278-97-15
e-mail: novgorod@grundfos.com

Новосибирск

630099, г. Новосибирск,
ул. Каменская, 7, оф. 701
Тел.: (383) 319-11-11
e-mail: novosibirsk@grundfos.com

Омск

644099, г. Омск,
ул. Интернациональная, 14, оф. 17
Тел./факс: (3812) 94-83-72
e-mail: omsk@grundfos.com

Пермь

614000, г. Пермь,
ул. Монастырская, 61,
ДЦ «Серго», оф. 311
Тел./факс: (342) 259-57-63, 259-57-65
e-mail: perm@grundfos.com

Петрозаводск

185003, г. Петрозаводск,
ул. Калинина, д. 4, оф. 203
Тел./факс: (8142) 79-80-45
e-mail: petrozavodsk@grundfos.com

Ростов-на-Дону

344011, г. Ростов-на-Дону,
пер. Долломановский, 70 Д,
БЦ «Гвардейский», оф. 704
Тел.: (863) 303-10-20
Тел./факс: (863) 303-10-21,
303-10-22
e-mail: rostov@grundfos.com

Самара

443001, г. Самара,
ул. Молодогвардейская, 204, оф. 403,
ОЦ «Бел Плаза»,
Тел./факс: (846) 379-07-53, 379-07-54
e-mail: samara@grundfos.com

Санкт-Петербург

195027, г. Санкт-Петербург,
пр. Пискаревский, 2, корпус 2, литер Щ,
БЦ «Бенуа», оф. 826
Тел.: (812) 633-35-45
e-mail: peterburg@grundfos.com

Саратов

410005, г. Саратов,
ул. Большая Садовая, 239, оф. 403
Тел./факс: (8452) 30-92-26, 30-92-27
e-mail: saratov@grundfos.com

Тула

300024, г. Тула,
ул. Жуковского, 58, офис 306
Тел.: (4872) 25-48-95
e-mail: tula@grundfos.com

Тюмень

625013, г. Тюмень,
ул. Пермякова, 1, стр. 5,
БЦ «Нобель-Парк», офис 906
Тел./факс: (3452) 494-323
e-mail: tyumen@grundfos.com

Уфа

Для почты: 450075, г. Уфа,
ул. Р. Зорге, 64, оф. 15
Тел.: (3472) 79-97-70
Тел./факс: (3472) 79-97-71
e-mail: grundfos.ufa@grundfos.com

Хабаровск

680000, г. Хабаровск,
ул. Запарина, 53, оф. 44
Тел.: (4212) 707-724
e-mail: khabarovsk@grundfos.com

Челябинск

454091, г. Челябинск, ул. Елькина, 45 А,
оф. 801, БЦ «ВИПР»
Тел./факс: (351) 245-46-77
e-mail: chelyabinsk@grundfos.com

Ярославль

150003, г. Ярославль,
ул. Республиканская, 3, корп. 1, оф. 205
Тел./факс: (4852) 58-58-09
e-mail: yaroslavl@grundfos.com

Минск

220125, г. Минск,
ул. Шафарнянская, 11, оф. 56, БЦ «Порт»
Тел.: (+375 17) 397-397-3, 397-397-4
Факс: (+375 17) 397-397-1
e-mail: minsk@grundfos.com

Алматы

050010, г. Алматы,
мкр-он Кок-Тобе, ул. Кыз Жибек, 7
Тел.: +7 (727) 227-98-55
Факс: +7 (727) 239-65-70
e-mail: kazakhstan@grundfos.com

Нур-Султан

010000, г. Нур-Султан,
ул. Майлина, 4/1, оф. 106
Тел.: +7 (7172) 69-56-82
Факс: +7 (7172) 69-56-83
e-mail: astana@grundfos.com

Актобе

030000, г. Актобе,
ул. Бокенбай-батыра, 131/Б, кв. 37
Тел.: +7 (771) 713-11-20
e-mail: dstepanenko@grundfos.com

Атырау

060000, г. Атырау,
ул. Абая, 12 А, оф. 201
Тел.: +7 (7122) 75-54-80
e-mail: atyrau@grundfos.com

Усть-Каменогорск

070016, г. Усть-Каменогорск,
ул. Сатпаева, 62, оф. 603
Тел.: +7 (701) 519-28-65
e-mail: oskemen@grundfos.com

Шымкент

160021, г. Шымкент,
ул. Байтурсынова, 17 Б, кв. 97
Тел.: +7 (771) 713-11-19
e-mail: ttulegenov@grundfos.com

70281085 09.2020

РАСПРОСТРАНЯЕТСЯ
БЕСПЛАТНО

Для использования в качестве ознакомительного материала. Возможны технические изменения.
Товарные знаки, представленные в этом материале, в том числе Grundfos, логотип Grundfos и «be think innovate», являются зарегистрированными товарными знаками, принадлежащими The Grundfos Group. Все права защищены.
© 2020 Grundfos Holding A / S, все права защищены.