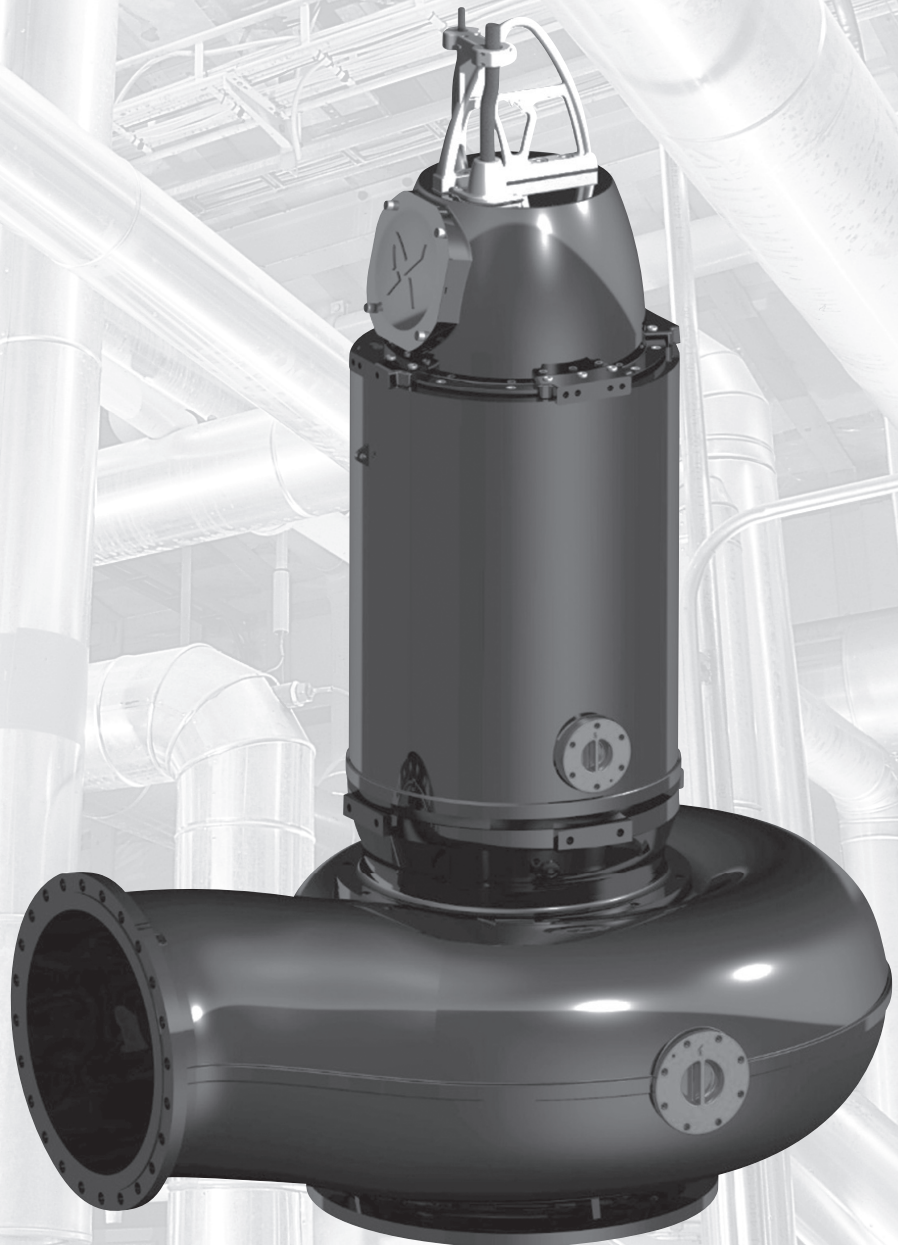


KSN

75–800 κΒΤ

50 Γц



be
think
innovate

GRUNDFOS 

1. Введение	3	11. Кривые рабочих характеристик	22
Области применения	3	KSN3.120.500.----.6.5.H	22
Конструктивные особенности	3	KSN3.120.500.----.8.5.H	23
2. Диапазон рабочих характеристик насосов KSN	4	KSN4.120.500.----.8.5.M	24
3. Расшифровка типового обозначения	5	KSN4.120.500.----.10.5.M	25
Фирменная табличка	5	KSN4.100.600.----.8.5.H	26
Типовое обозначение	6	KSN4.100.600.----.8.5.M	27
4. Подбор оборудования	7	KSN4.120.600.----.8.5.M	28
Заказ насоса	7	KSN3.165.600.----.8.5.L	29
Насос	7	KSN3.170.600.----.8.5.L	30
Взрывозащищённые насосы	7	KSN3.165.600.----.10.5.L	31
Специальное исполнение	7	KSN3.165.800.----.8.5.M	32
Принадлежности	7	KSN3.170.600.----.10.5.L	33
Системы управления	7	KSN3.195.800.----.8.5.L	34
5. Варианты исполнения	8	KSN3.190.800.----.10.5.L	35
6. Конструкция	9	KSN3.230.800.----.10.5.E	36
Чертежи в разрезе	9	KSN3.230.800.----.12.5.E	37
Спецификация материалов	14	KSN3.230.800.----.14.5.E	38
7. Описание изделия	16	12. Принадлежности	39
Подшипники	16	Система автоматической трубной муфты	39
Уплотнение вала	16	Плита-основание для вертикальной «сухой»	
Испытания	16	установки	39
Электродвигатель	16	Переходное колено для вертикальной «сухой»	
Система охлаждения	16	установки и свободной установки	40
Кабели питания	16	Переходное колено (суживающееся) для	
Сигнальные кабели	16	вертикальной «сухой» установки и свободной	
Кабельный ввод	16	установки	40
Датчики	17	13. Размеры насоса	41
Специальное исполнение с датчиками	17	Установка на автоматической трубной муфте	41
Модуль IO 113	17	Вертикальная «сухая» установка на бетонном	
Модуль SM 113	17	основании	47
Системы контроля уровня	17	«Сухая» горизонтальная установка на	
8. Условия эксплуатации	18	кронштейне	51
Виды перекачиваемых жидкостей	18	14. Grundfos Product Center (GPC)	55
Плотность и вязкость прокачиваемой			
жидкости	18		
Количество пусков	18		
Варианты исполнения электродвигателей	18		
Эксплуатация с преобразователем частоты	18		
9. Схемы электрических соединений	19		
10. Диаграммы рабочих характеристик и технические данные	20		
Расшифровка диаграмм рабочих			
характеристик	20		
Характеристики кривой	21		
Расчет общего напора	21		
Эксплуатационные испытания	21		
Сертификаты	21		
Испытания в присутствии заказчика	21		

1. Введение

В данном каталоге описываются канализационные насосы KSN.



Рис. 1 Насос KSN

Насосы KSN с многоканальными рабочими колесами разработаны для перекачивания сточных вод в различных муниципальных, бытовых и промышленных системах.

Насосы выполнены из прочных материалов, таких как чугун и нержавеющая сталь. Эти материалы гарантируют длительный срок эксплуатации при обработке сточных вод.

Насосы комплектуются электродвигателями мощностью от 75 до 800 кВт.

Электродвигатели 6-, 8-, 10-, 12- или 14-полюсные. Свободный проход насосов составляет от 100 до 230 мм. Диаметр напорного патрубка составляет 500, 600 или 800 мм в зависимости от типоразмера.

Возможны следующие варианты установки насосов:

- погружная установка на автоматической трубной муфте;
- вертикальная «сухая» установка;
- горизонтальная «сухая» установка;
- свободная установка.

Максимальная глубина погружения составляет 20 м при монтаже на автоматической трубной муфте.

Области применения

Насосы KSN предназначены для следующих областей применения:

- водозабор;
- транспортировка сточных вод;
- станции очистки сточных вод;
- городские канализационные насосные станции;
- промышленность и т.д.

Насосы предназначены для непрерывной и периодической эксплуатации.

Конструктивные особенности

- Конструкция насоса, специально разработанная для удобства сервисного обслуживания.
- Система двойного торцевого уплотнения вала гарантирует защиту электродвигателя от проникновения перекачиваемой жидкости.
- Герметичный кабельный ввод.
- Два реле влажности обеспечивают непрерывный контроль за корпусом статора и клеммной коробкой, гарантируя автоматическое отключение в случае попадания жидкости.
- Варианты исполнения электродвигателя:
 - класс изоляции электродвигателя F (стандартно) или H (опция);
 - три биметаллических термовыключателя в обмотках статора.
- Контроль за состоянием уплотнения вала осуществляется с помощью датчика воды в масле (опция).
- Датчики Pt100 в верхнем и нижнем подшипниках.
- Датчик Pt100 в каждой обмотке (в стандартном варианте исполнения подключен один датчик).
- Система SmartTrim обеспечивает легкую и быструю регулировку зазора рабочего колеса, поддерживая максимальный КПД насоса в течение всего его срока службы (опция).

2. Диапазон рабочих характеристик насосов KSN

На рис. 2 показан диапазон рабочих характеристик насосов KSN.

Примечание: диаграммы рабочих характеристик каждого отдельного насоса см. на с. 22–38.

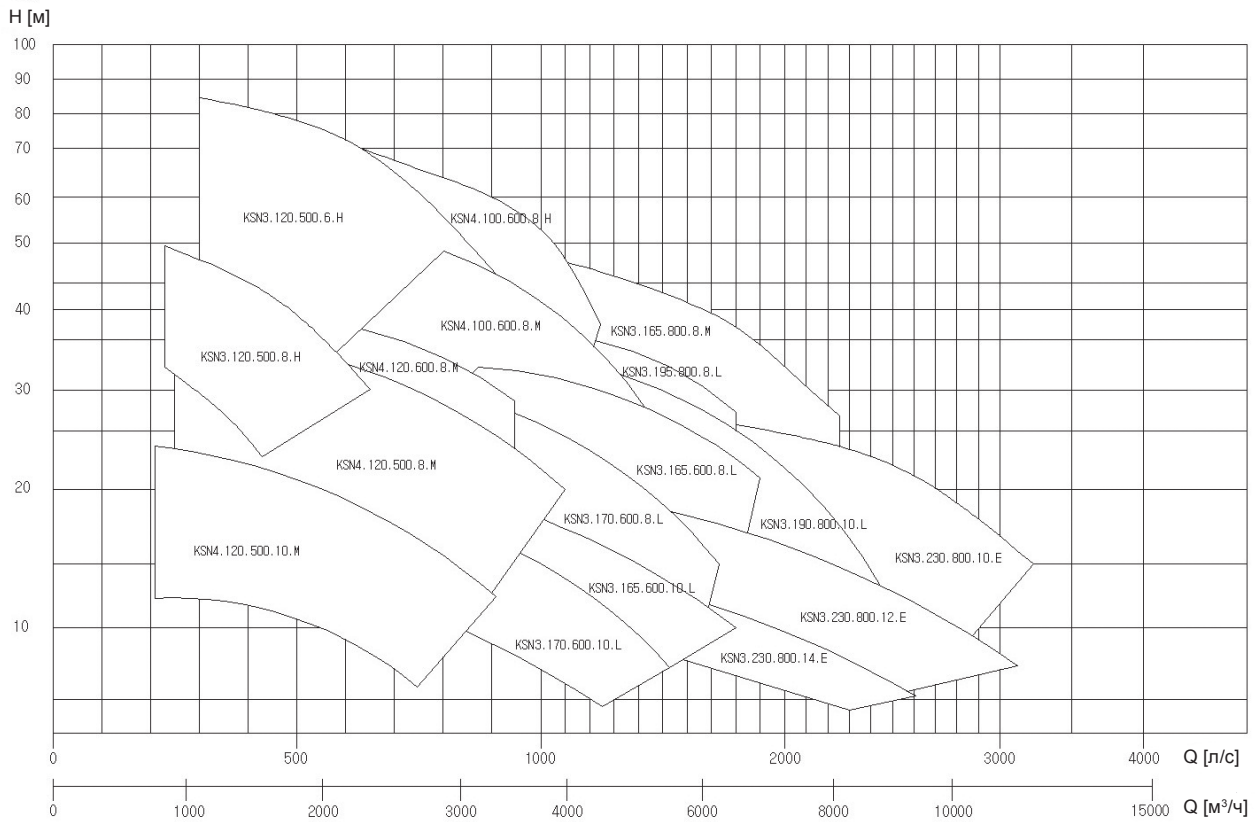


Рис. 2 Диапазон рабочих характеристик

KSN DN500	Стр.	KSN DN600	Стр.	KSN DN800	Стр.
KSN3.120.500.----.6.5.H	22	KSN4.100.600.----.8.5.H	26	KSN3.165.800.----.8.5.M	33
KSN3.120.500.----.8.5.H	23	KSN4.100.600.----.8.5.M	27	KSN3.195.800.----.8.5.L	34
KSN4.120.500.----.8.5.M	24	KSN4.120.600.----.8.5.M	28	KSN3.190.800.----.10.5.L	35
KSN4.120.500.----.10.5.M	25	KSN3.165.600.----.8.5.L	29	KSN3.230.800.----.10.5.E	36
		KSN3.170.600.----.8.5.L	30	KSN3.230.800.----.12.5.E	37
		KSN3.165.600.----.10.5.L	31	KSN3.230.800.----.14.5.E	38
		KSN3.170.600.----.10.5.L	32		

3. Расшифровка типового обозначения

Фирменная табличка

Фирменная табличка находится на верхней крышке или сбоку насоса. Предусмотрена дополнительная Фирменная табличка, поставляемая с насосом, которая закрепляется на месте установки.

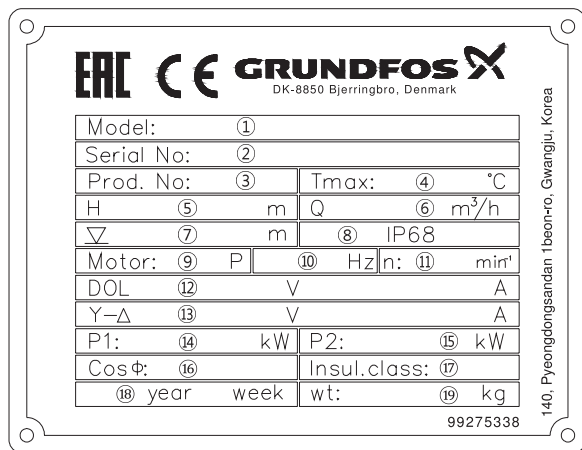


Рис. 3 Фирменная табличка насоса

Поз.	Описание
1	Типовое обозначение
2	Серийный номер
3	Номер продукта
4	Максимальная температура жидкости
5	Напор
6	Расход
7	Максимальная глубина монтажа
8	Степень защиты в соответствии с IEC60529
9	Количество полюсов
10	Частота
11	Номинальная частота вращения
12	Напряжение/ток, прямой пуск от сети
13	Напряжение/ток, пуск по схеме «звезда-треугольник»
14	Потребляемая мощность (P1)
15	Мощность на валу электродвигателя (P2)
16	Коэффициент мощности (cos φ)
17	Класс изоляции
18	Код изделия, год/неделя изготовления
19	Масса

Типовое обозначение

Все насосы KSN, описанные в данном документе, могут быть идентифицированы по типовому обозначению, указанному в заказе и прочей документации.

Код	Пример	KSN	3	.120	.500	.5000	.6	.H	.H	.XXXX	.N	.5	.38	.O	.Z
	Тип насоса														
KSN	Погружной насос														
	Тип рабочего колеса														
3	Трехканальное														
4	Четырехканальное														
	Свободный проход насоса														
120	Максимальный размер твердых включений, [мм]														
	Номинальный диаметр напорного патрубка														
500	DN500														
600	DN600														
800	DN800														
	Мощность на валу электродвигателя, P2														
5000	P2 = код из типового обозначения / 10 [кВт]														
	Количество полюсов														
6	6														
8	8														
10	10														
12	12														
14	14														
	Напор														
H	Высокий														
M	Средний														
L	Низкий														
E	Сверхнизкий														
	Тип установки														
S	Установка на автоматической трубной муфте														
D	Вертикальная «сухая» установка														
H	Горизонтальная «сухая» установка														
F	Свободная установка														
	Диаметр рабочего колеса [мм]														
	Исполнение насоса														
N	Невзрывозащищенное исполнение														
	Частота														
5	50 Гц														
	Напряжение [В]														
23	230														
38	380														
41	415														
46	460														
66	660														
3H	3000														
H3	3300														
4H	4160														
6H	6000														
H6	6600														
	Тип системы охлаждения														
N	Без охлаждения (без кожуха)														
O	Открытая система охлаждения (с кожухом охлаждения)														
E	Внешняя система охлаждения (с кожухом охлаждения)														
	Варианты исполнения														
Z	Специсполнение														

4. Подбор оборудования

Заказ насоса

При заказе насоса необходимо учитывать следующие параметры:

1. тип насоса;
2. специальное исполнение (опция);
3. принадлежности;
4. система управления.

Насос

- Насос в соответствии с типовым обозначением.
- Кабель длиной 10 м.
- Покрытие:

Основное назначение покрытия заключается в защите чугунных деталей оборудования. На подлежащие покраске части наносится двухкомпонентное эпоксидное покрытие.

Толщина покрытия составляет 150 мкм.

Код цвета: NCS S9000-N (черный), код полировки 35.

- Датчики Pt100 в верхнем и нижнем подшипниках.
- Датчик Pt100 в обмотке.
- Три тепловых реле (Klixon): по одному на каждую фазу.
- Два реле влажности: одно — в клеммной коробке, второе — в корпусе статора.
- Испытания в соответствии со стандартом ISO 9906:2012, класс 2B.
- Насосы KSN поставляются с фланцевым напорным патрубком DIN в стандартном исполнении.
- При заказе насоса KSN для установки на автоматической трубной муфте, автоматическая муфта, как и принадлежности для вертикального или горизонтального сухого монтажа, заказывается отдельно. Колена на всасывании и на напоре также заказываются в качестве принадлежностей отдельно. Кронштейн для сухого горизонтального монтажа поставляется с насосом.

См. *Диаграммы рабочих характеристик и технические данные для выбора стандартного насоса.*

Взрывозащищённые насосы

Для заказа насосов во взрывозащищённом исполнении свяжитесь с компанией Grundfos.

Специальное исполнение

Насосы можно изготовить, исходя из индивидуальных требований заказчика. Многие функции и характеристики насосов можно выполнить на заказ, такие как напряжение, длина кабелей, специальные материалы и т.д.

Доступные варианты представлены в таблице в разделе «*Варианты исполнения*» на странице 8. При наличии специальных требований, не упомянутых в таблице, свяжитесь с компанией Grundfos.

Принадлежности

В зависимости от типа монтажа могут потребоваться определенные принадлежности. См. информацию о выборе нужных принадлежностей в разделе «*Принадлежности*» на странице 39.

Примечание: принадлежности для монтажа, кроме направляющих клыков, не устанавливаются на заводе-изготовителе.

Системы управления

- CUE до 250 кВт (преобразователь частоты).
- Шкаф управления DC (Dedicated Control).
- MP 204 (защита электродвигателя).
- Модули IO 113 и SM 113 (модули для подключения датчиков защиты насоса).

Больше информации в разделе «*Условия эксплуатации*» на странице 18.

5. Варианты исполнения

Перечень вариантов исполнения

Электродвигатель	
Кабели различной длины	
Экранированные кабели	Экранированные кабели для электродвигателей с преобразователями частоты
Модуль SM 113, встроенный в клеммную коробку, варианты исполнения с датчиками	
Варианты исполнения с датчиками	Дополнительные датчики Pt100 в обмотках
	Термисторы PTC в обмотках
	Датчик воды в масле (датчик WIO)
	Датчик вибрации (PVS3)
	Реле влажности в корпусе уплотнения
Специальное исполнение электродвигателя	Класс изоляции H (по запросу)
	Класс повышения температуры В (по запросу)
	Специальное среднее/высокое напряжение
	Усиленная изоляция для работы преобразователя частоты (электродвигатели напряжением выше 500 В)
	Для заказа взрывозащищенного исполнения свяжитесь с компанией Grundfos
Специальное масло	Нетоксичное масло Shell Ondina 919
Изолированный верхний подшипник	
Материал	
Рабочее колесо	AISI 304 и 316 и дуплексная нержавеющая сталь
Спиральная камера	AISI 304 и 316 и дуплексная нержавеющая сталь
Крышка со стороны всасывания	AISI 304 и 316 и дуплексная нержавеющая сталь
Вал насоса	AISI 304 и 316
Подъемная из нержавеющей стали	AISI 316
Покрытие	
Эпоксидное покрытие	300 мкм
	450 мкм
Нагнетание	
Фланец	ANSI
	JIS
	KS
Испытания	
Проверка рабочих параметров в заданной точке при стандартном рабочем колесе	
Проверка рабочих параметров в заданной точке при подрезанном рабочем колесе	
Дополнительная проверка всей характеристики QH (включая отчет)	5–10 значений на кривой рабочих характеристик насоса (Q/H) допусками класса 1
Стандарт ISO 9906:2012 в соответствии с	при необходимости в более высоких стандартах испытаний свяжитесь с компанией Grundfos
Испытание на вибрацию (включая отчет)	
Испытание NPSHr	Свяжитесь с компанией Grundfos
Испытания в присутствии заказчика	Свяжитесь с компанией Grundfos
Прочее	
Специальная упаковка	Свяжитесь с компанией Grundfos
Специальная фирменная табличка	Свяжитесь с компанией Grundfos
Прочие варианты исполнения	Свяжитесь с компанией Grundfos

Примечание.

Возможны другие варианты исполнения. Свяжитесь с компанией Grundfos.

6. Конструкция

Чертежи в разрезе

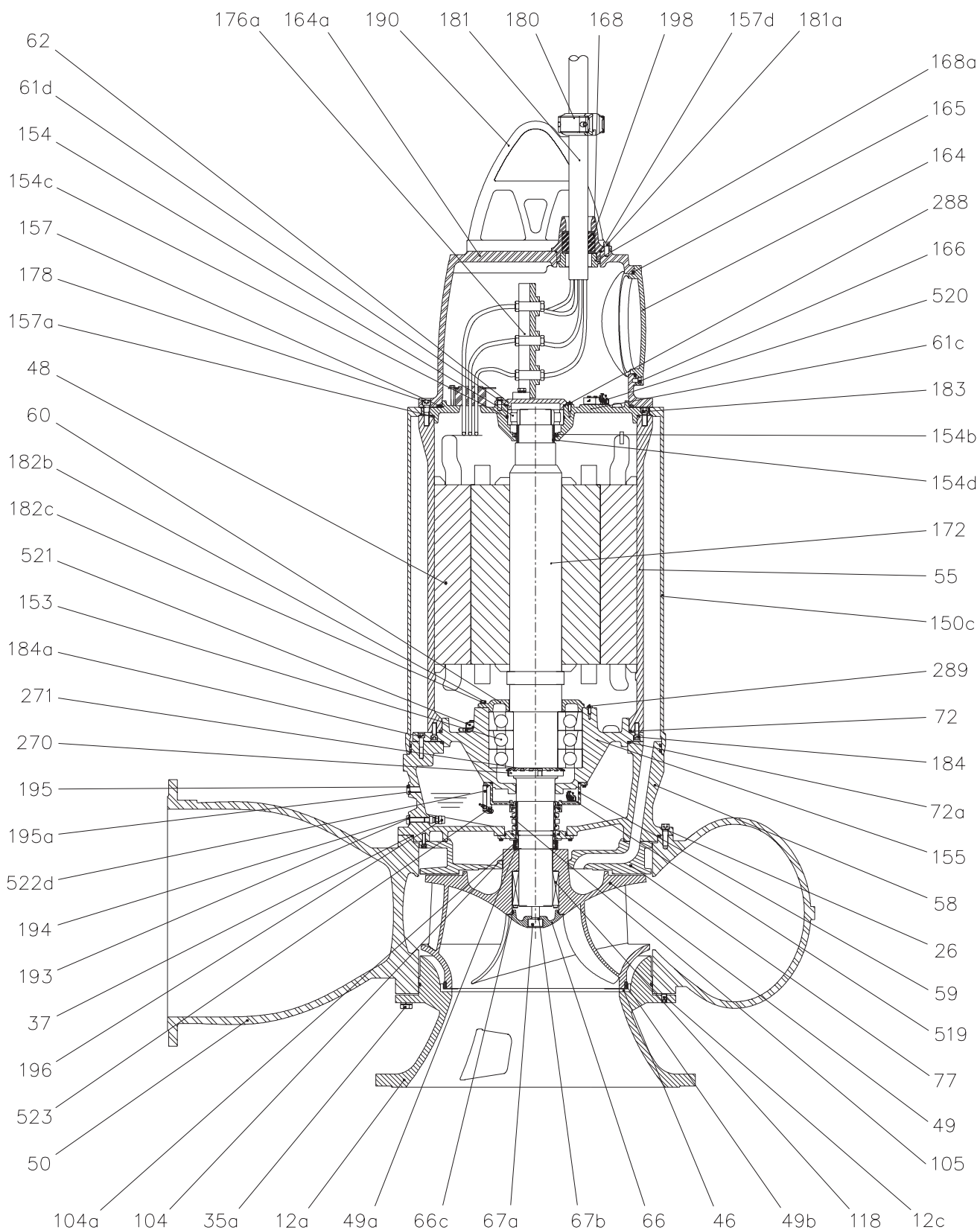


Рис. 4 Насос KSN DN500–800 с открытой системой охлаждения (с кожухом охлаждения)

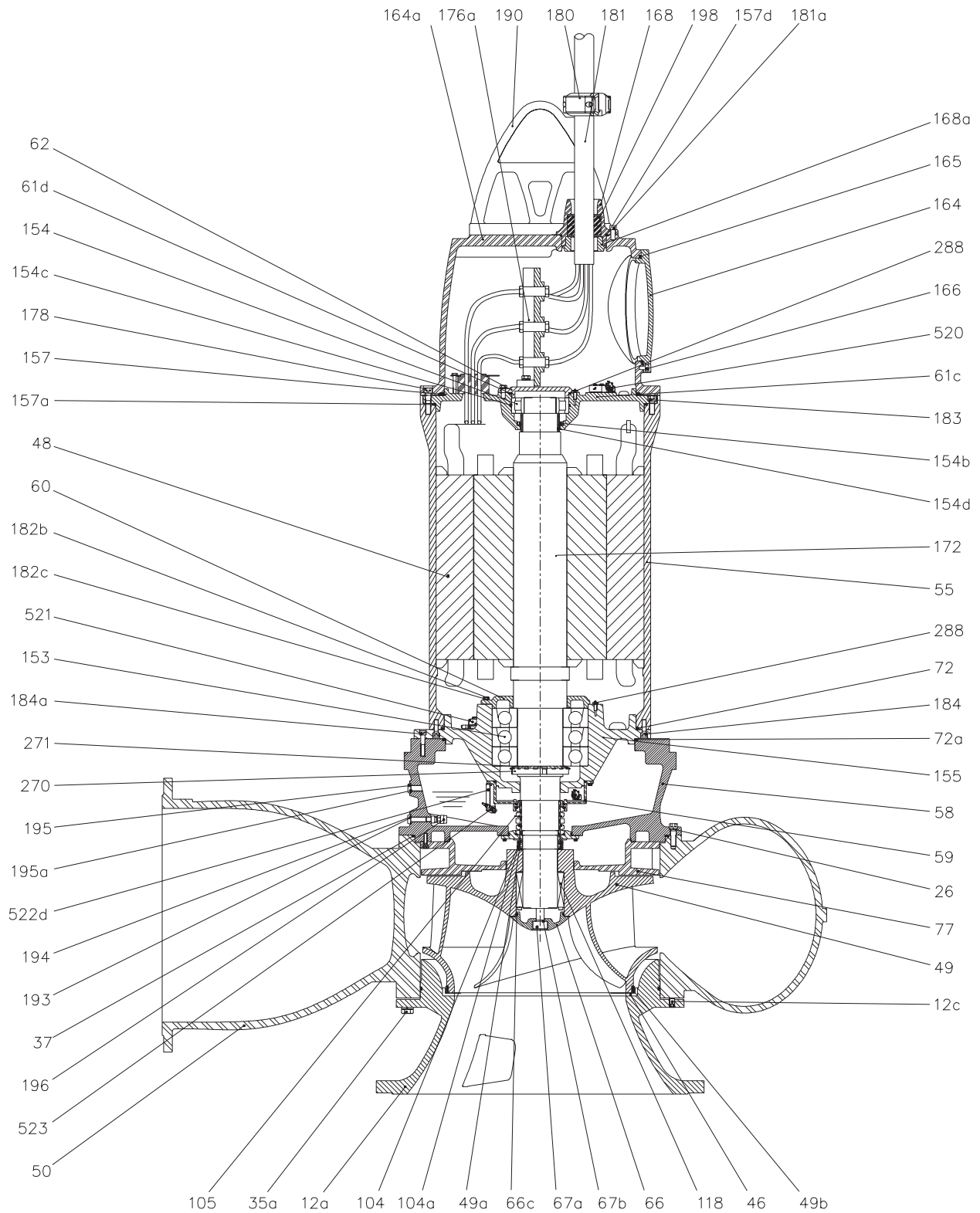


Рис. 5 Насос KSN DN500–800 без системы охлаждения

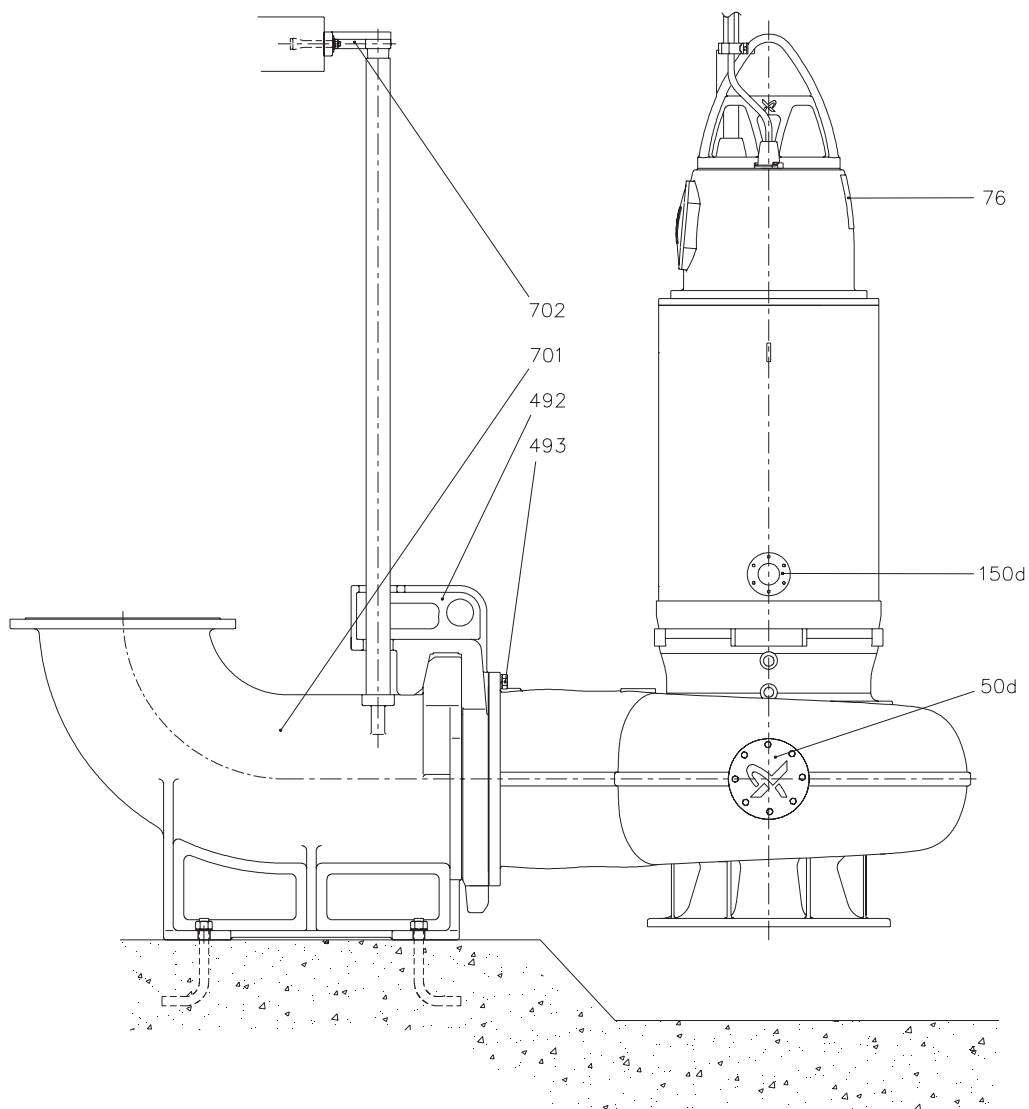


Рис. 6 Установка насоса KSN DN500–800 на автоматической трубной муфте

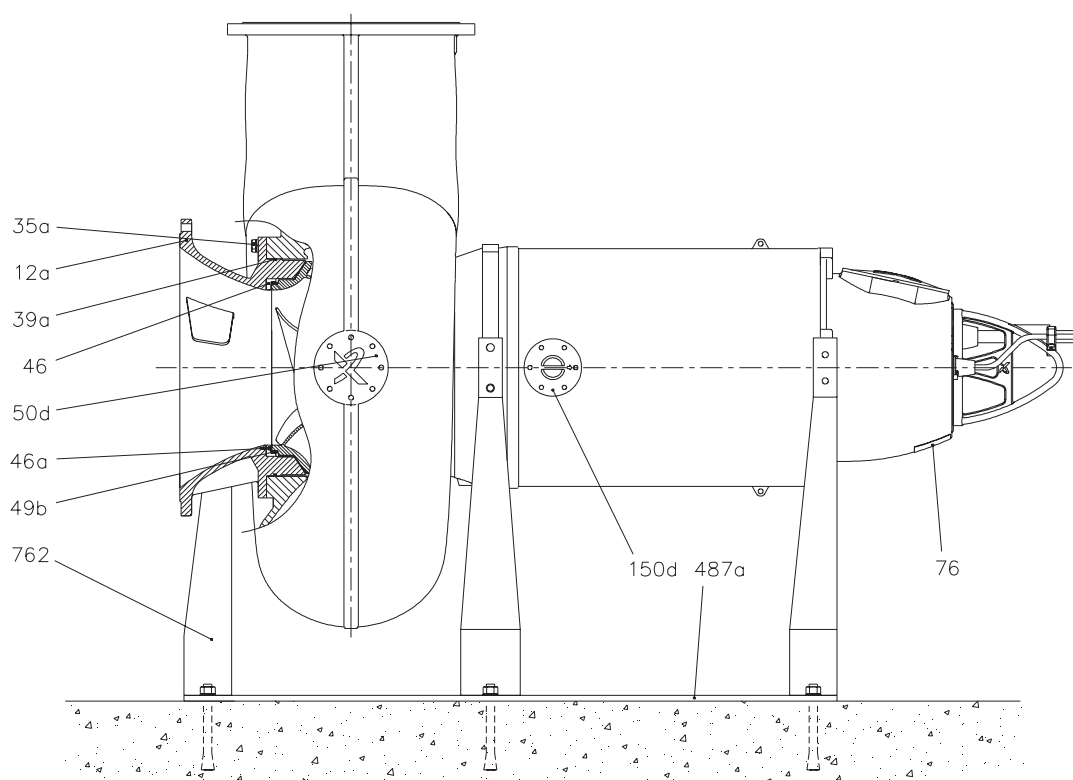
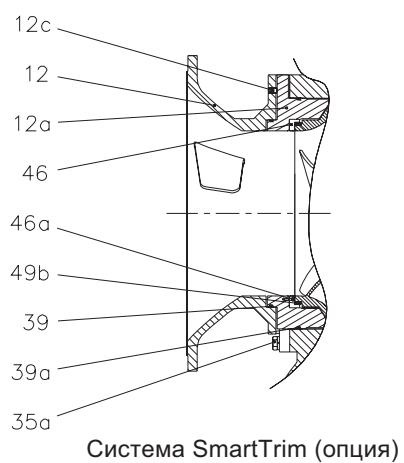


Рис. 8 Горизонтальная «сухая» установка насоса KSN DN500–800

Спецификация материалов

Насос

Поз.	Наименование	Материал	DIN	ASTM
12	Фланец	Чугун	GG25	A48-CL35
12a	Всасывающая камера	Чугун	GG25	A48-CL35
12c	Регулировочный винт	Нержавеющая сталь	X5CrNi-189-1.4301	A276-304
26	Винт	Нержавеющая сталь	X5CrNi-189-1.4301	A276-304
35a	Винт	Нержавеющая сталь	X5CrNi-189-1.4301	A276-304
37	Кольцевое уплотнение	Бутадиен-нитрильный каучук (NBR)		
39	Кольцевое уплотнение	Бутадиен-нитрильный каучук (NBR)		
39a	Кольцевое уплотнение	Бутадиен-нитрильный каучук (NBR)		
46	Компенсационное кольцо	Бронза		
46a	Винт	Нержавеющая сталь	X5CrNi-189-1.4301	A276-304
48	Статор			
49	Рабочее колесо	Высокопрочный чугун с шаровидным графитом	EN-GJS-450-10	A536-65-45-12
49a	Кольцевое уплотнение	Бутадиен-нитрильный каучук (NBR)		
49b	Кольцо рабочего колеса	Бронза		
50	Спиральная камера	Высокопрочный чугун с шаровидным графитом	EN-GJS-450-10	A536-65-45-12
50d	Крышка сервисного отверстия	Высокопрочный чугун с шаровидным графитом	EN-GJS-450-10	A536-65-45-12
55	Корпус статора	Чугун	GG25	A48-CL35
58	Мост	Чугун	GG25	A48-CL35
59	Уплотнительная камера	Чугун	GG25	A48-CL35
60	Крышка кронштейна подшипника	Чугун	GG25	A48-CL35
61c	Кронштейн верхнего подшипника	Чугун	GG25	A48-CL35
61d	Кольцевое уплотнение	Бутадиен-нитрильный каучук (NBR)		
62	Крышка верхнего подшипника	Чугун	GG25	A48-CL35
66	Колпачок	Нержавеющая сталь	G-X6Cr-Ni-189-1.4308	A743-CF-8
66c	Кольцевое уплотнение	Бутадиен-нитрильный каучук (NBR)		
67a	Винт	Нержавеющая сталь	X5CrNi-189-1.4301	A276-304
67b	Кольцевое уплотнение	Бутадиен-нитрильный каучук (NBR)		
72	Кольцевое уплотнение	Бутадиен-нитрильный каучук (NBR)		
72a	Кольцевое уплотнение	Бутадиен-нитрильный каучук (NBR)		
76	Фирменная табличка	Нержавеющая сталь		
77	Водяная камера	Чугун	GG25	A48-CL35
104	Кольцевое уплотнение	Нержавеющая сталь		
104a	Уплотнительная втулка	Нержавеющая сталь	X5CrNi-189-1.4301	A276-304
105	Торцевое уплотнение	SIC/SIC		
118	Электрический замок	Сталь		
150c	Кожух охлаждения	Сталь		
150d	Смотровая крышка охлаждающего контура	Сталь		
153	Шариковый подшипник	Сталь		
154	Шариковый подшипник	Сталь		
154b	Уплотнитель ребра			
154c	Кольцевое уплотнение	Бутадиен-нитрильный каучук (NBR)		
154d	Втулка вала	Нержавеющая сталь		
155	Кронштейн нижнего подшипника	Чугун	GG25	A48-CL35

Поз.	Компонент	Материал	DIN	ASTM
157	Кольцевое уплотнение	Бутадиен-нитрильный каучук (NBR)		
157a	Кольцевое уплотнение	Бутадиен-нитрильный каучук (NBR)		
157d	Кольцевое уплотнение	Бутадиен-нитрильный каучук (NBR)		
164	Крышка клеммной коробки	Чугун	GG25	A48-CL35
164a	Верхняя крышка электродвигателя	Чугун	GG25	A48-CL35
165	Кольцевое уплотнение	Бутадиен-нитрильный каучук (NBR)		
166	Винт	Нержавеющая сталь	X5CrNi-189-1.4301	A276-304
168	Кабельный ввод	Нержавеющая сталь	G-X6Cr-Ni-189-1.4308	A743-CF-8
168a	Нижний кабельный ввод	Чугун	GG25	A48-CL35
172	Вал с ротором	Нержавеющая сталь	X10Cr13	A276-410
176a	Соединительный щиток			
178	Винт	Нержавеющая сталь	X5CrNi-189-1.4301	A276-304
180	Кабельный зажим	Нержавеющая сталь	X5CrNi-189-1.4301	A276-304
181	Кабель	PNCT		
181a	Винт	Нержавеющая сталь	X5CrNi-189-1.4301	A276-304
182b	Винт	Нержавеющая сталь	X5CrNi-189-1.4301	A276-304
182с	Шайба	Нержавеющая сталь	X5CrNi-189-1.4301	A276-304
183	Винт	Нержавеющая сталь	X5CrNi-189-1.4301	A276-304
184	Винт	Нержавеющая сталь	X5CrNi-189-1.4301	A276-304
184a	Винт	Нержавеющая сталь	X5CrNi-189-1.4301	A276-304
190	Подъемный кронштейн	Нержавеющая сталь	G-X6Cr-Ni-189-1.4308	A743-CF-8
193	Масляная пробка	Нержавеющая сталь	X5CrNi-189-1.4301	A276-304
194	Кольцевое уплотнение	Бутадиен-нитрильный каучук (NBR)		
195	Масляная пробка	Нержавеющая сталь	X5CrNi-189-1.4301	A276-304
195a	Кольцевое уплотнение	Бутадиен-нитрильный каучук (NBR)		
196	Обратный клапан			
198	Шайба / резиновое уплотнение / шайба	Нержавеющая сталь / бутадиен-нитрильный каучук (NBR)		
270	Контргайка	Сталь		
271	Стопорная шайба	Сталь		
288	Датчик температуры верхнего подшипника			
289	Датчик температуры нижнего подшипника			
487a	Основание	Сталь		
492	Направляющий клык	Чугун	GG25	A48-CL35
493	Винт	Нержавеющая сталь	X5CrNi-189-1.4301	A276-304
519	Реле влажности в корпусе уплотнения			
520	Реле влажности верхнее			
521	Реле влажности нижнее			
522d	Держатель датчика воды в масле			
523	Датчик воды в масле			

Вспомогательное оборудование

Поз.	Компонент	Материал	DIN	ASTM
701	Автоматическая трубная муфта	Чугун	GG25	A48-CL35
702	Кронштейн верхней направляющей	Чугун	GG25	A48-CL35
703	Муфта направляющей	Чугун	GG25	A48-CL35
762	Основание	Сталь		
762b	Уплотнение фланца	Резина		
749	Отвод	Чугун	GG25	A48-CL35
749b	Уплотнение фланца	Резина		

7. Описание изделия

Подшипники

Подшипники смазаны на весь срок службы.

Главные подшипники

Срок службы подшипника рассчитан в соответствии с ISO 281:2007.

L_{nmh} = минимум 60 000 часов работы в точке максимального КПД.

Радиально-упорные шариковые и роликовые конические подшипники.

Опорные подшипники

Однорядные шариковые и роликовые подшипники с глубокими дорожками качения.

Уплотнение вала

Уплотнение вала состоит из первичного и вторичного уплотнений

Первичное уплотнение вала на всех типах насосов выполнено из пары материалов: карбид кремния / карбид кремния. Вторичное уплотнение вала выполнено из комбинации материалов: карбид кремния / карбид кремния. Уплотнение вала изолирует электродвигатель от попадания перекачиваемой жидкости.

Уплотнение вала картриджного типа обеспечивает простоту технического обслуживания. Комбинация первичного и вторичного уплотнений в патроне позволяет уменьшить размеры узла по сравнению со стандартными уплотнениями вала.

Кроме того, данная конструкция снижает риск неправильной установки.

Испытания

Перед отправкой с завода-изготовителя все насосы проходят испытания. Отчет о заводских испытаниях составляется в соответствии с требованиями стандарта ISO 9906:2012. Отчеты об испытаниях можно заказать вместе с насосом или отдельно на основе серийного номера насоса.

Прочие испытания или сертификаты предоставляются по требованию. См. «*Варианты исполнения*» на странице 8.

Электродвигатель

Электродвигатель является полностью герметичным.

- Класс изоляции: F (155 °C)
- Степень защиты: IP68
- Температурный класс: F (105 °C)
- В стандартном исполнении насосы оснащены биметаллическим термовыключателями, разрывающим цепь при достижении температуры электродвигателя 130 °C.
- Информацию о защите электродвигателя и датчиках можно найти в разделе «*Датчики*» на странице 17.

Система охлаждения

Электродвигатели без системы охлаждения охлаждаются перекачиваемой жидкостью и всегда должны быть полностью погружены.

Электродвигатели с для «сухой» горизонтальной или вертикальной установки могут быть снабжены открытой системой охлаждения или внешним закрытым контуром охлаждения. Электродвигатель с внутренней открытой системой охлаждения охлаждается при помощи перекачиваемой жидкости, а закрытая внешняя система охлаждения требует дополнительного оборудования для циркуляции хладагента.

Кабели питания

Используется кабель типа 0.6/1 KV PNCT (стандартный) или 0.6/1 KV PNCT-S (экранированный).

В стандартном исполнении предлагаются кабели длиной 10 м. Кабели другой длины предоставляются по запросу.

- Максимальная температура проводника: +90 °C.
- Максимальная температура окружающей среды: +40 °C.
- Минимальная температура окружающей среды: -20 °C.
- Проводник: многожильный медный проводник, класс 5 (IEC60228).
- Изоляция: прессованный каучук EP.
- Оболочка: прессованный сажевый каучук (каучук CR).
- Маркировка:
 - 4-жильный кабель: зеленый, белый, черный, красный.
 - 7-жильный кабель: зеленый, черный, белый, белый, белый, красный, красный.

Сигнальные кабели

Насосы оснащены кабелем 0.6/1 KV PNCT (комбинированный силовой и сигнальный кабель) или экранированным кабелем 0.6/1KV PNCT-S (некомбинированный).

Кабельный ввод

Герметичный кабельный ввод пластичной конструкции, выполненный из нержавеющей стали с уплотнительными кольцами, позволяет защитить кабель от повреждений и предотвращает возможность протечки.

Кабельный ввод имеет удобную конструкцию, позволяющую быстро и легко отсоединить кабель. Для снятия кабельного ввода достаточно отвинтить всего два болта.

Датчики

В таблице представлен перечень датчиков/реле, входящих в стандартное исполнение насосов и специальное исполнение (FPV).

Датчик	Тип	Стандартное исполнение [кол-во]	Специальное исполнение [кол-во]
Тепловая защита статора	Биметаллический	3	3
Тепловая защита статора	Pt100	1	3 ¹⁾
Датчик влажности в клеммной коробке	Реле	1	1
Датчик влажности в корпусе электродвигателя	Реле	1	1
Тепловая защита подшипника (нижнего)	Pt100	1	1
Тепловая защита подшипника (верхнего)	Pt100	1	1
Датчик воды в масле (WIO)	4–20 мА		1
Датчик вибрации	4–20 мА		1
Реле влажности в корпусе уплотнения	Реле		1

¹⁾ Три датчика Pt100 устанавливаются на заводе-изготовителе.

* Насос поставляется с тремя датчиками Pt100, но в стандартном исполнении подключен только один датчик. При подключении датчиков подшипников невозможно одновременно подключить все три датчика.

Если требуется подключить все три датчика, свяжитесь с компанией Grundfos.

Специальное исполнение с датчиками

- WIO (датчик воды в масле). Датчик воды в масле измеряет процент содержания воды в масле и преобразует это значение в аналоговый сигнал. Два провода датчика предназначены для питания и для передачи сигнала на измерительное устройство или шкаф управления. Датчик измеряет содержание воды в пределах от 0 до 20%. Датчик также отправляет сигнал, если процент содержания воды находится за пределами номинального диапазона (предупреждение) или если уровень масла настолько низкий, что датчик оказывается в воздухе (аварийный сигнал). Датчик установлен в трубке из нержавеющей стали для его механической защиты. Датчик воды в масле можно подсоединить к модулю Grundfos IO 113.
- PVS3 (датчик вибрации). Датчик вибрации контролирует уровень вибрации насоса. Изменение уровня вибраций указывает на возникновение аварийной ситуации. Причиной этого может быть засорение рабочего колеса, износ подшипников, закрытая задвижка и т.д. Это указывает на то, что необходимо выполнить технический осмотр оборудования, чтобы предотвратить повреждение насоса или системы трубопроводов.
- Реле влажности в корпусе уплотнения для защиты электродвигателя от повреждений (система раннего предупреждения).

Модуль IO 113

Модуль IO 113 является защитным модулем, предназначенным для насосов Grundfos для систем водоотведения. Модуль IO 113 оснащен входами для цифровых и аналоговых датчиков насоса и может отключить насос в случае подачи датчиком сигнала о неисправности.

Модуль IO 113 подключается к шкафу управления Control DC и обеспечивает дополнительные функции контроля:

- температуры электродвигателя;
- влажности в электродвигателе;
- воды в масле;
- сопротивления изоляции.

Модуль SM 113

Модуль SM 113 используется для сбора и передачи данных датчиков.

Модуль SM 113 можно разместить внутри насоса (что позволяет сократить количество кабелей, выходящих из насоса) или в шкафу управления рядом с насосной установкой. Модуль SM 113 работает вместе с модулем IO 113

с использованием протокола Grundfos GENIbus.

Модуль SM 113 может обрабатывать данные от следующих датчиков:

- 3 датчика тока, 4–20 мА;
- 3 тепловых датчика Pt100 или 3 тепловых датчика Pt1000;
- 1 тепловое реле PTC;
- 1 цифровой вход.

Системы контроля уровня

Компания Grundfos предлагает широкий диапазон систем управления, позволяющих следить за уровнем ливневых или сточных вод и гарантирующих надлежащую работу и защиту насосов.

Варианты систем управления:

- шкафы управления (Dedicated Controls);
- шкафы управления LC и LCD.

8. Условия эксплуатации

Виды перекачиваемых жидкостей

- Значение pH: 4–10.
- Температура жидкости: от 0 до +40 °С.

При перекачивании жидкостей, плотность и/или кинематическая вязкость которых выше показателей воды, следует использовать электродвигатели с соответственно большей выходной мощностью.

Плотность и вязкость прокачиваемой жидкости

- Максимальная плотность: 1000 кг/м³.
- Максимальная кинематическая вязкость: 1 мм²/с (1 сСт).

Количество пусков

Насосы предназначены для непрерывной или периодической работы. Максимально допустимое количество пусков приведено в следующей таблице:

Мощность электродвигателя	Макс. кол-во пусков в час
≤ 15 кВт	15
> 15 кВт ~ ≤ 220 кВт	10
> 220 кВт	6
Максимум 5000 пусков в год	
Любая мощность, напряжение 6 кВ, 10 кВ	Из горячего состояния — 1 Из холодного состояния — 2

Во избежание перегрузки обмоток, уплотнений и подшипников следует соблюдать указанные выше количества пусков.

Варианты исполнения электродвигателей

Номинальная мощность, кВт	Количество полюсов
75	10
90	10
110	10
132	8/10
160	8/10/14
200	8/10/14
220	14
250	8/10/12
300	6/8/10/12
350	6/8/10/12
400	6/8/10/12
450	6/8/10
500	6/8/10
550	6/8/10
600	6/8/10
650	8/10
700	8
750	8
800	8

Эксплуатация с преобразователем частоты

Как правило, все трёхфазные электродвигатели можно подключить к преобразователю частоты.

Тем не менее при работе преобразователя частоты система изоляции электродвигателя часто испытывает повышенную нагрузку, что делает работу электродвигателя более шумной из-за появления вызываемых пиками напряжения вихревых токов.

Кроме того, крупные электродвигатели, управляемые посредством преобразователя частоты, испытывают нагрузку от подшипниковых токов.

Работа преобразователя частоты также влияет на рабочие характеристики насосной системы.

Более подробную информацию о соответствующем преобразователе частоты см. в Паспорте, Руководстве по монтажу и эксплуатации.

9. Схемы электрических соединений

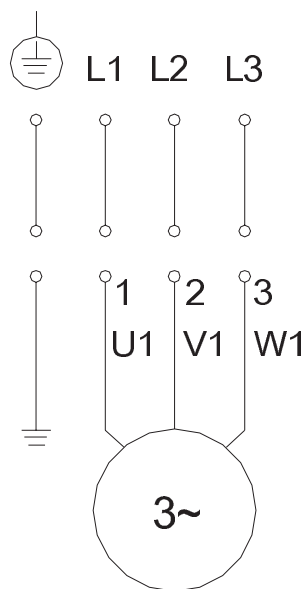


Рис. 9 Схема электрических соединений при прямом пуске от сети

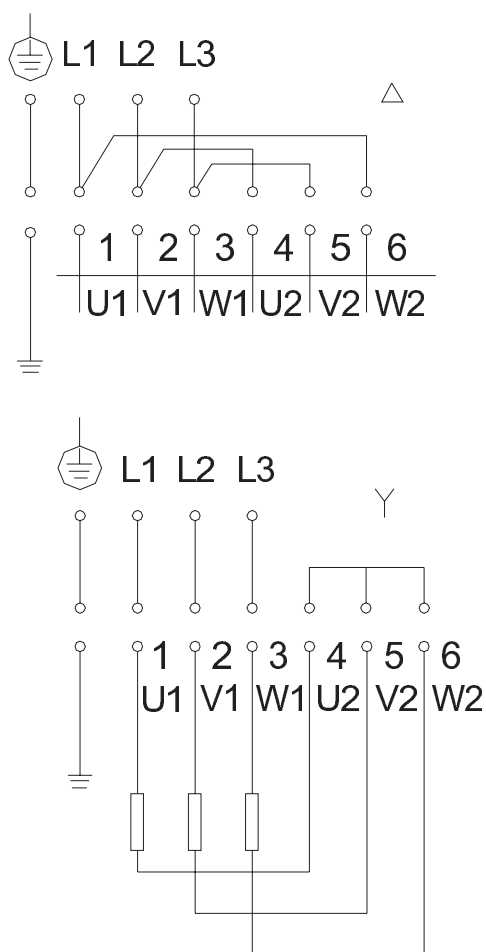
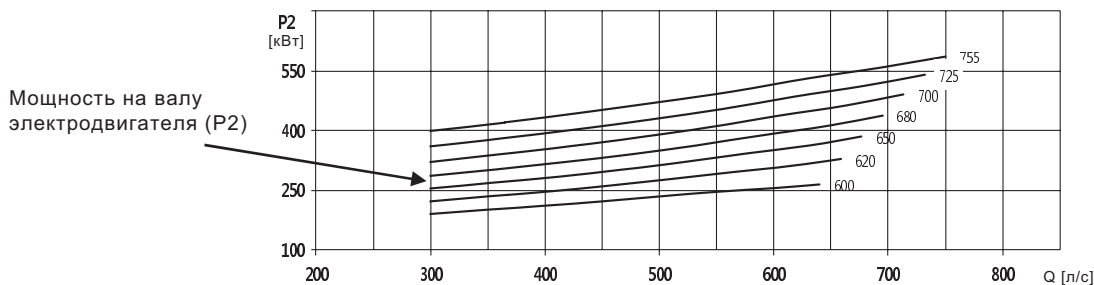
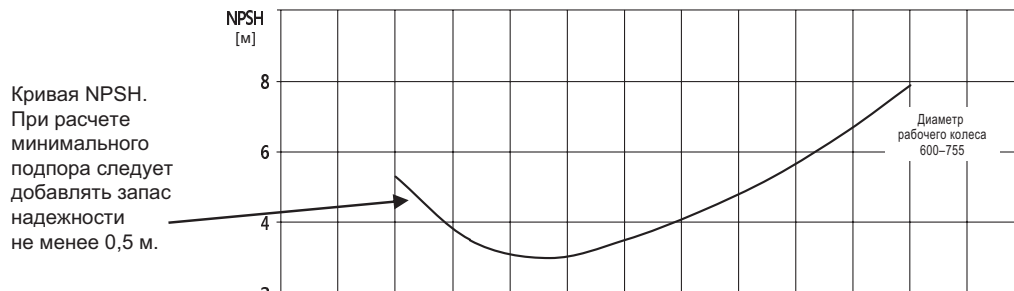
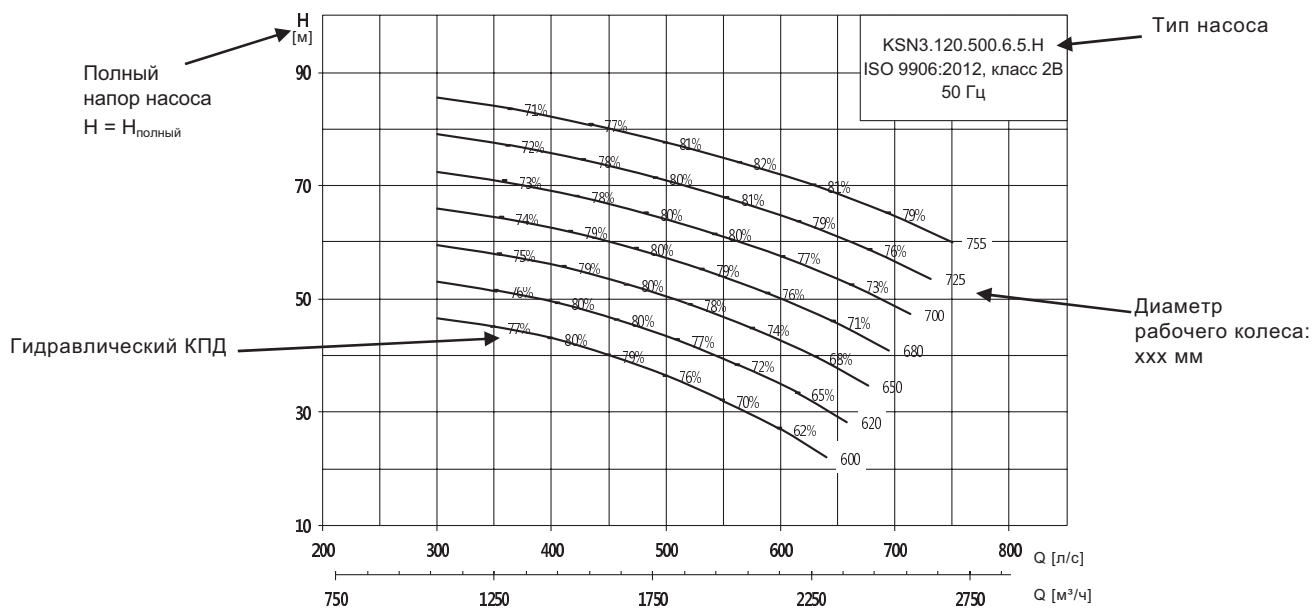


Рис. 10 Схема электрических соединений при пуске по схеме «звезда-треугольник»

10. Диаграммы рабочих характеристик и технические данные

Расшифровка диаграмм рабочих характеристик



Примечание.

Насосы проходят испытания в соответствии с требованиями стандарта ISO 9906:2012, допуск 2B. Испытательное оборудование и измерительные инструменты разрабатываются и калибруются в соответствии с указанными стандартами. Насосы сертифицируются по допуску для всей кривой, указанным в классе 2B.

Характеристики кривой

Приведенные далее инструкции применяются к кривым, показанным на диаграммах рабочих характеристик, на страницах с 22 по 38:

- допуски в соответствии со стандартом ISO 9906:2012, класс 2B;
- на кривых показаны рабочие характеристики насоса с рабочим колесом различного диаметра при номинальной частоте вращения;
- кривые относятся к перекачиванию воды без содержания воздуха при температуре + 20 °С с кинематической вязкостью 1 мм²/с (1 сСт);
- при использовании жидкости, плотность которой выше 1000 кг/м³, давление нагнетания изменяется пропорционально плотности;
- при перекачивании жидкостей с плотностью выше 1000 кг/м³ необходимо использовать электродвигатели с соответственно более высокой мощностью;
- допускаяемый кавитационный запас (NPSH): на кривых показаны средние значения, рассчитанные при тех же условиях, что и для кривых рабочих характеристик.

Расчет общего напора

Общий напор включает в себя общую высоту подъема жидкости + перепад давления + динамический напор.

$$H_{\text{total}} = H_{\text{geo}} + H_{\text{stat}} + H_{\text{dyn}}$$

H_{geo} : Общая высота подъема жидкости.

H_{stat} : Разница давлений на входе и выходе из насоса.

H_{dyn} : Расчетные значения на основе скорости перекачиваемой жидкости на всасывании и на напорной стороне насоса.

Эксплуатационные испытания

Испытания по требуемой рабочей точке для каждого насоса проводятся в соответствии со стандартом ISO 9906:2012, класс 2B, без сертификации.

Если насосы заказываются только на основании диаметра рабочего колеса (без уставки), насос испытывается с уставкой по стандарту ISO 9906:2012, класс 2B.

Если заказчику требуется проведение испытаний по большему количеству рабочих точек на кривой для проверки, либо определение конкретных минимальных рабочих характеристик, либо получение сертификатов, в этом случае необходимо провести отдельные испытания по запросу.

Сертификаты

Следующие сертификаты подтверждаются для каждого заказа и предоставляются по требованию:

- сертификат соответствия заказу (стандарт EN10204–2.1),
- протокол испытаний насоса.

Испытания в присутствии заказчика

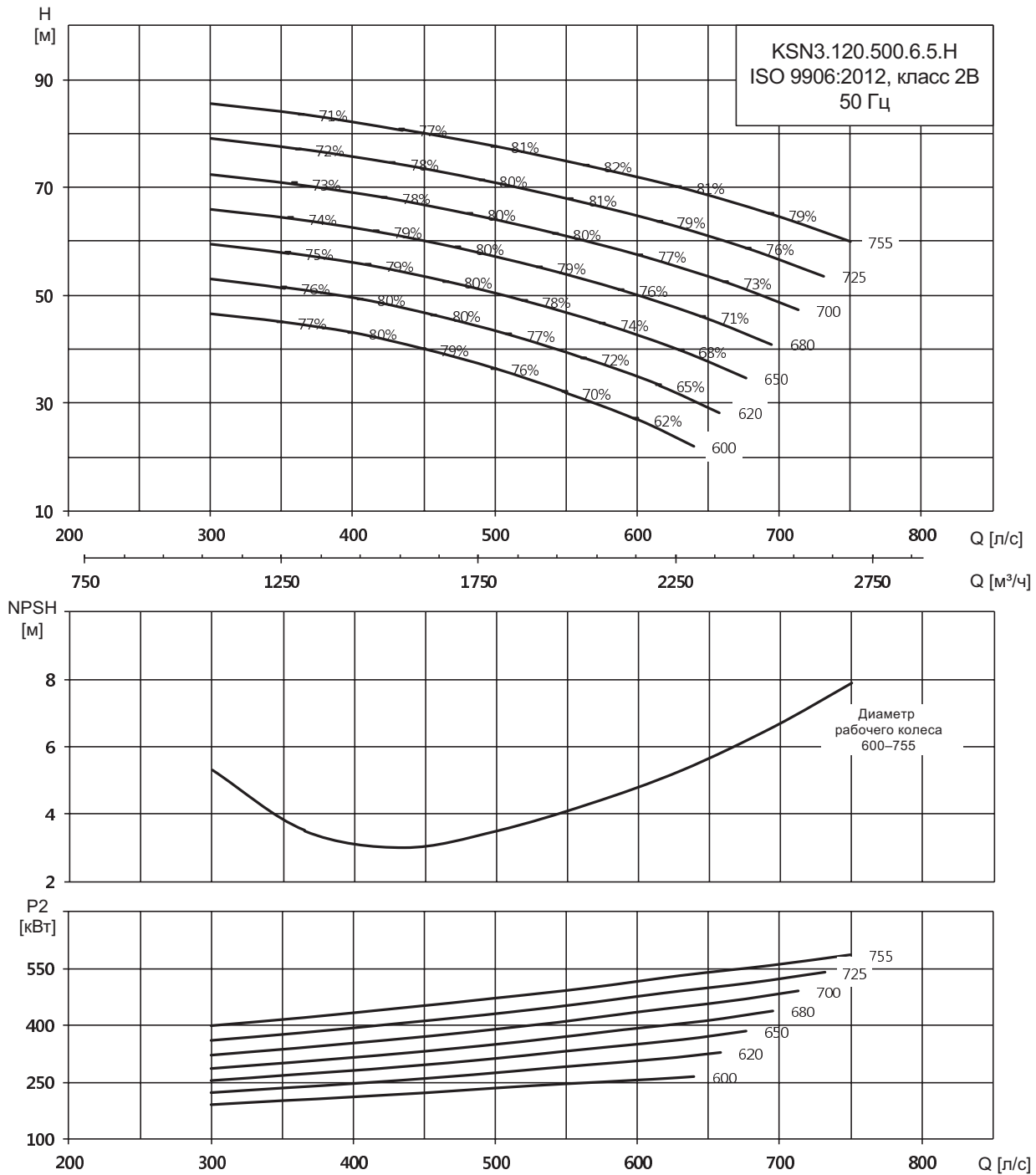
Согласно стандарту ISO 9906:2012 испытания могут проводиться в присутствии заказчика.

Испытание в присутствии заказчика не является аттестационным, поэтому оно не оформляется документально со стороны Grundfos. Такое испытание является лишь гарантией выполнения всех инструкций, изложенных в методике проведения испытания.

Если заказчик желает присутствовать при проведении испытаний рабочих характеристик насоса, это необходимо указать в заказе.

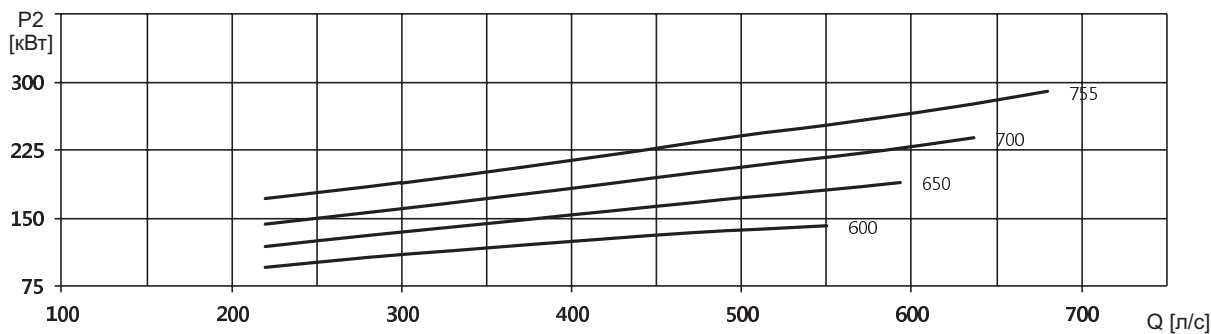
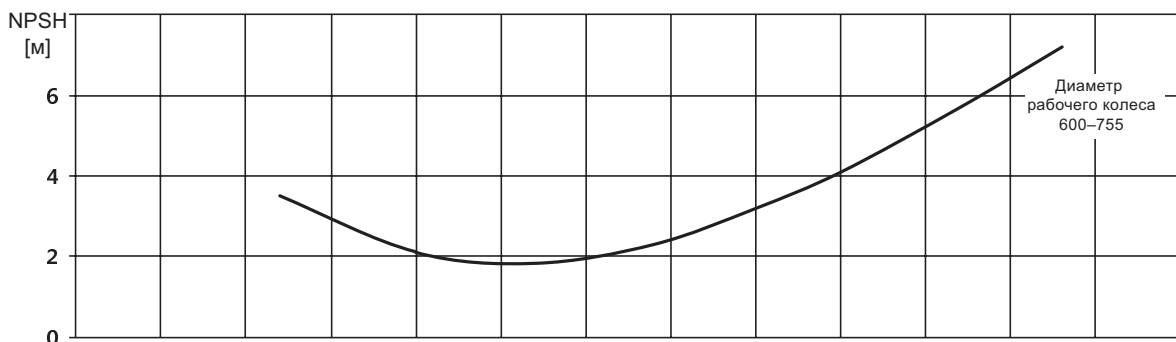
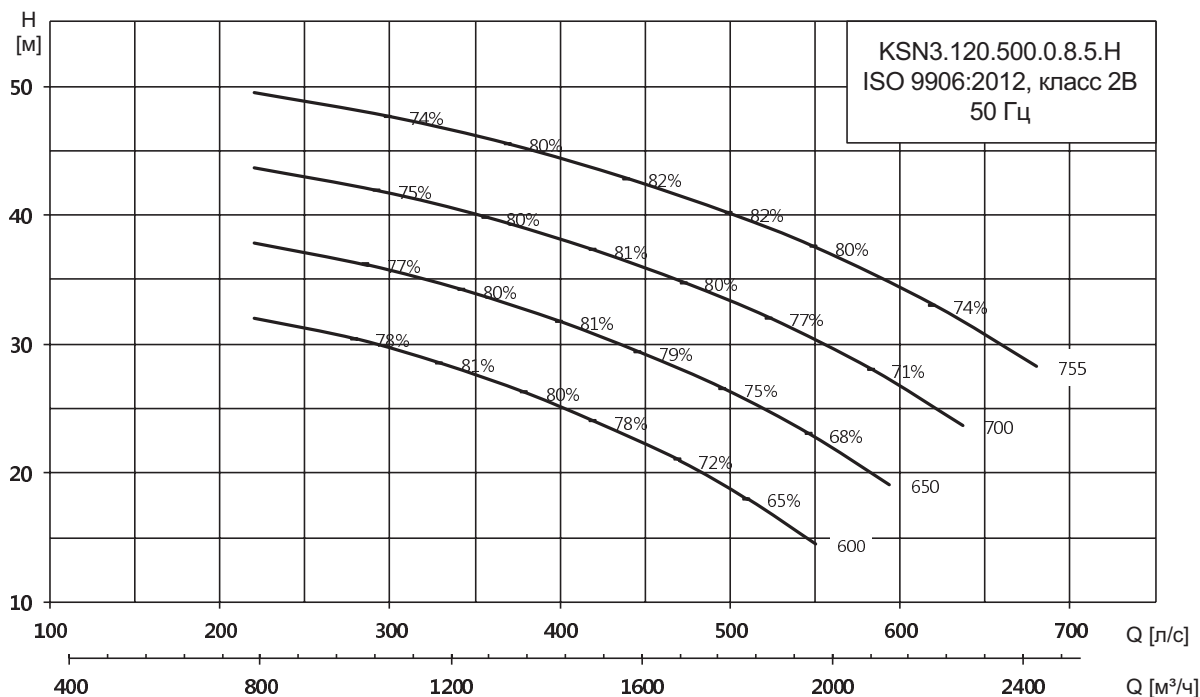
11. Кривые рабочих характеристик

KSN3.120.500.-----6.5.H



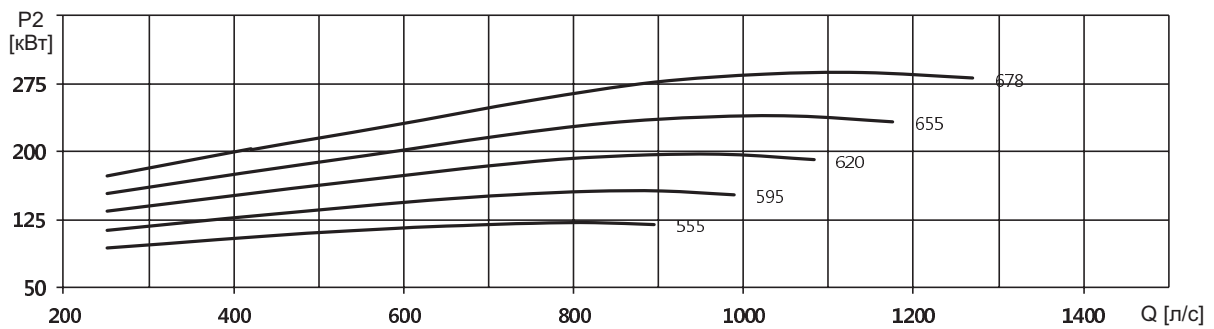
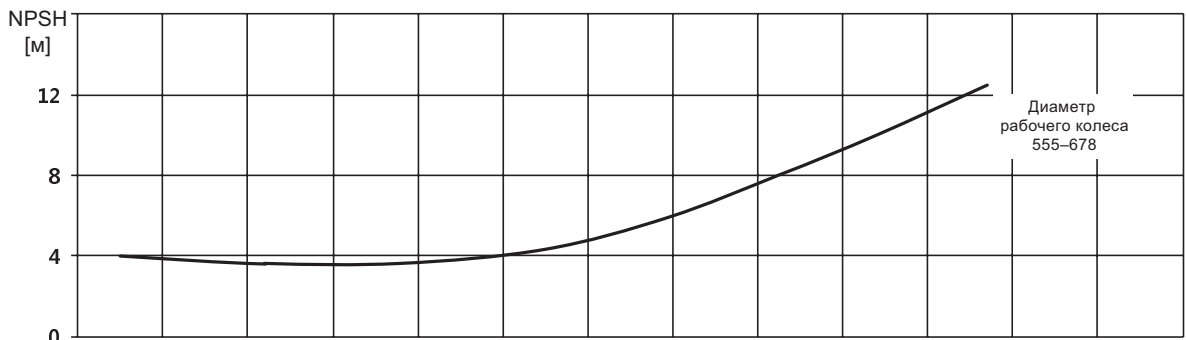
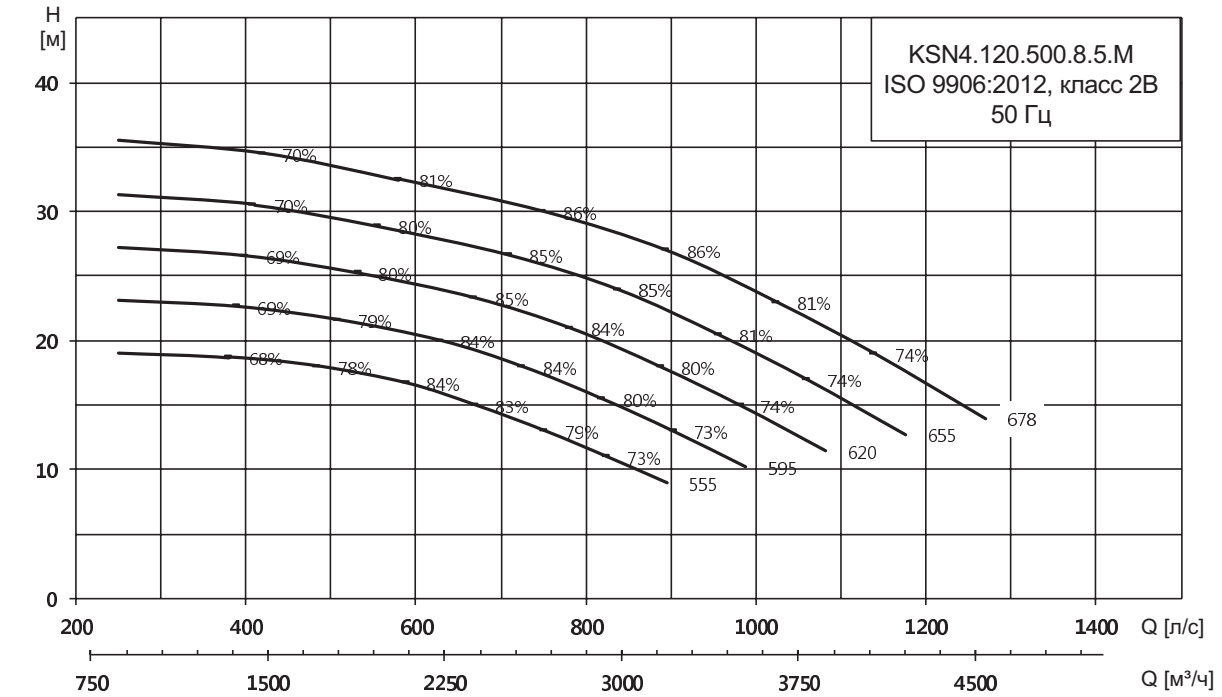
Тип насоса	Мощность P2 [кВт]	Частота [Гц]	Номинальная частота вращения [об/мин]	Кол-во полюсов	Диаметр напорного патрубка [мм]	Диаметр рабочего колеса [мм]	Макс. размер твердых частиц [мм]	Кол-во каналов	Макс. давление [PN]
KSN3.120.500.3000.6.5.H	300					600			
KSN3.120.500.3500.6.5.H	350					620			
KSN3.120.500.4000.6.5.H	400					650			PN10
KSN3.120.500.4500.6.5.H	450	50	950	6	500	680	120	3	
KSN3.120.500.5000.6.5.H	500					700			
KSN3.120.500.5500.6.5.H	550					725			PN16
KSN3.120.500.6000.6.5.H	600					755			

KSN3.120.500.-----8.5.H



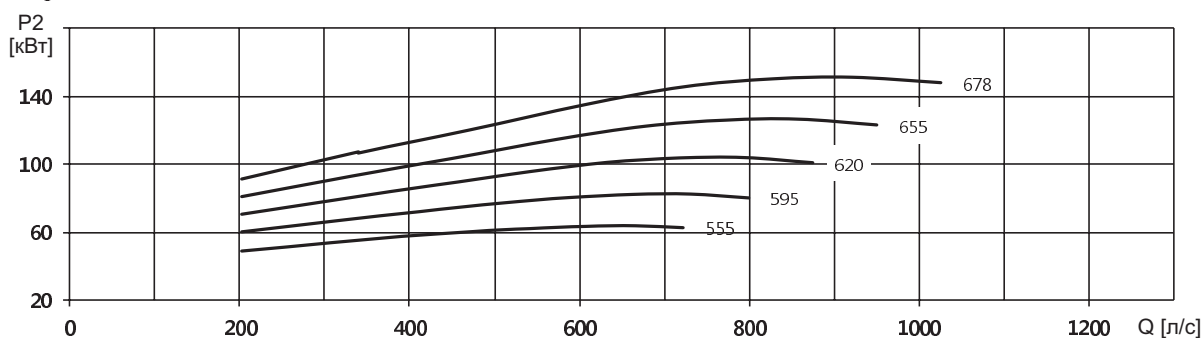
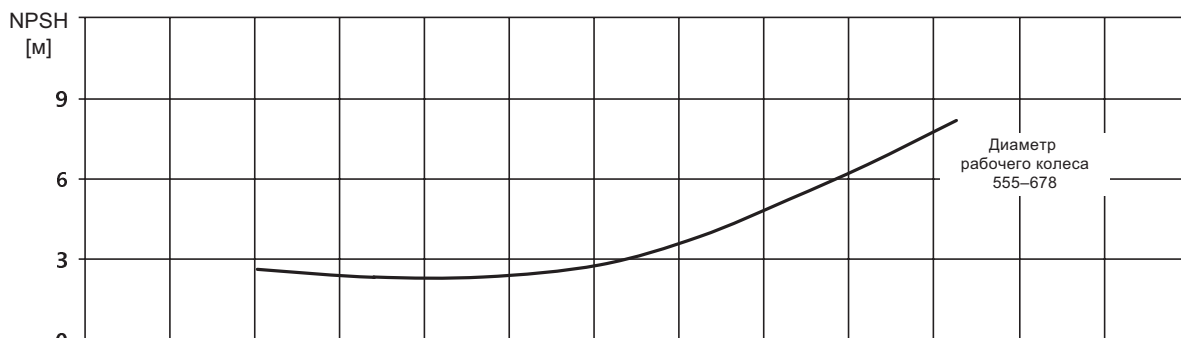
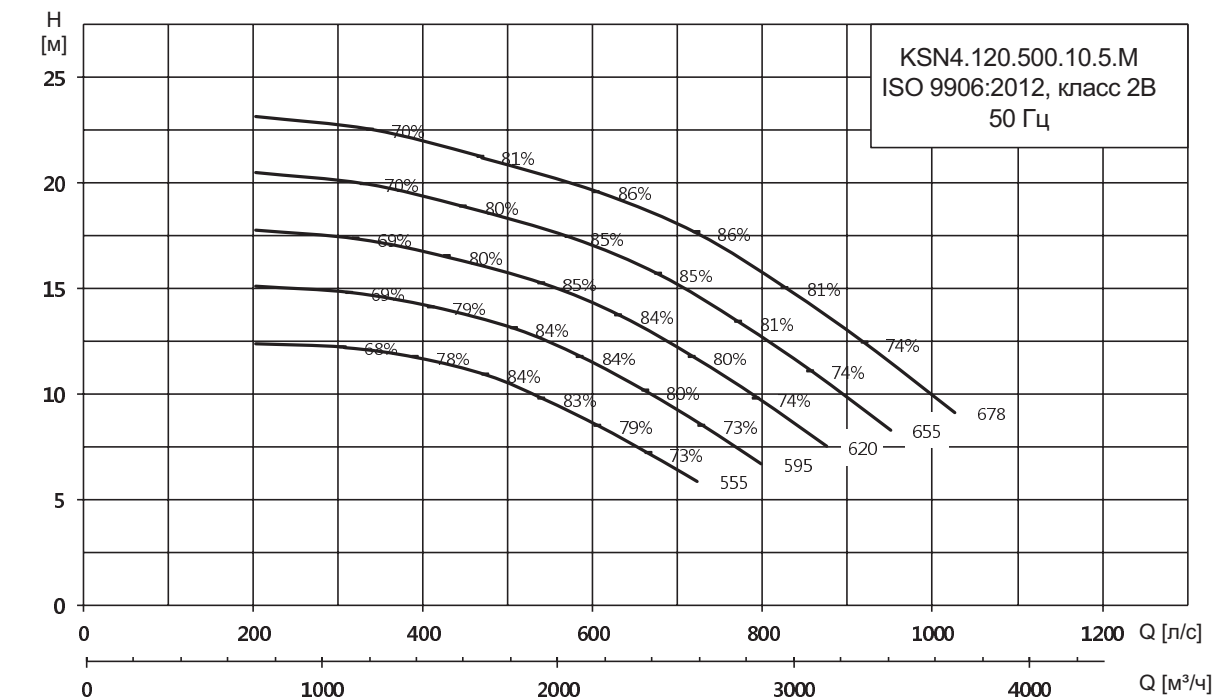
Тип насоса	Мощность P2 [кВт]	Частота [Гц]	Номинальная частота вращения [об/мин]	Кол-во полюсов	Диаметр напорного патрубка [мм]	Диаметр рабочего колеса [мм]	Макс. размер твердых частиц [мм]	Кол-во каналов	Макс. давление [PN]
KSN3.120.500.1600.8.5.H	160	50	720	8	500	600	120	3	PN10
KSN3.120.500.2000.8.5.H	200					650			
KSN3.120.500.2500.8.5.H	250					700			
KSN3.120.500.3000.8.5.H	300					755			

KSN4.120.500.-----8.5.M



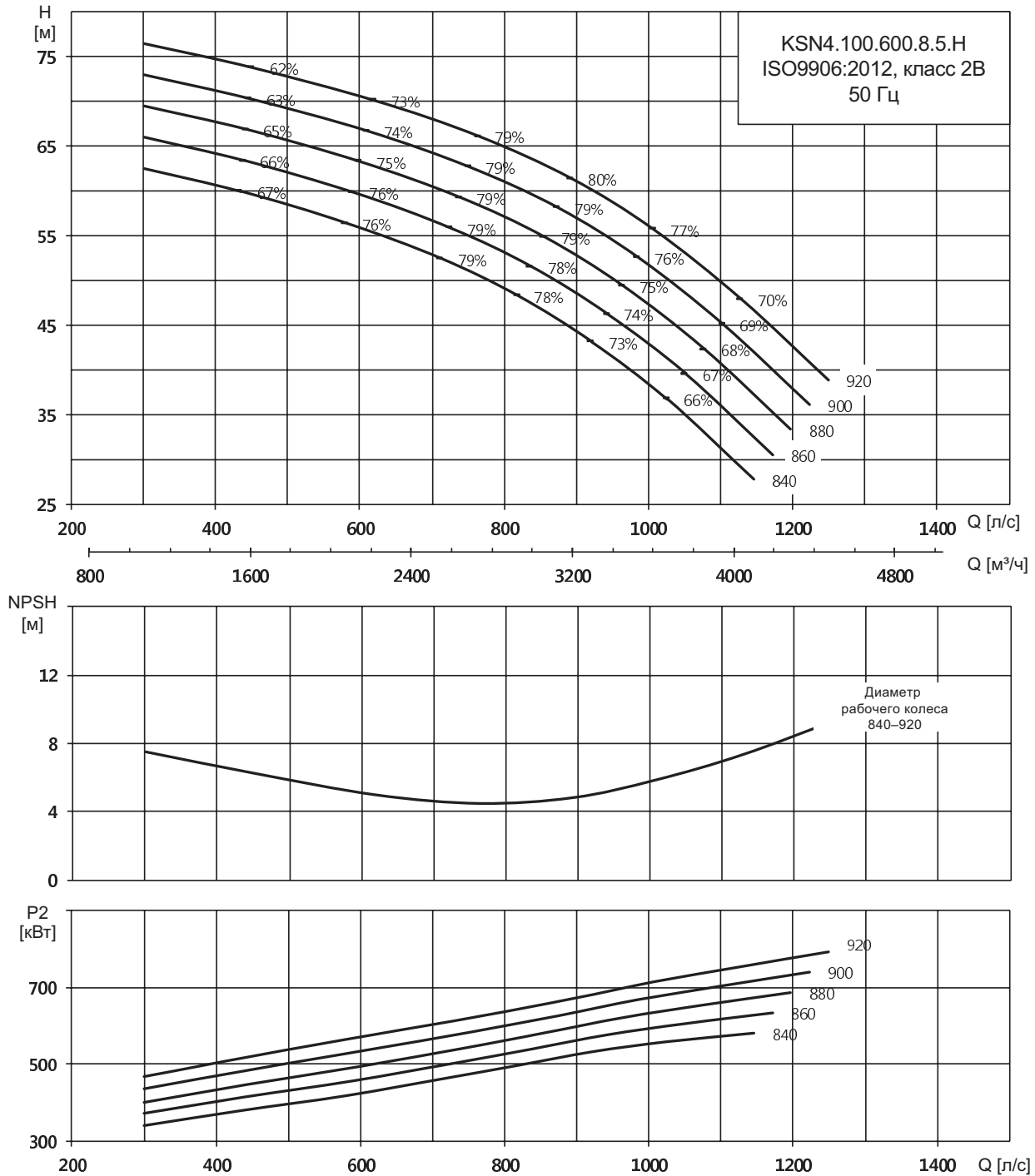
Тип насоса	Мощность P2 [кВт]	Частота [Гц]	Номинальная частота вращения [об/мин]	Кол-во полюсов	Диаметр напорного патрубка [мм]	Диаметр рабочего колеса [мм]	Макс. размер твердых частиц [мм]	Кол-во каналов	Макс. давление [PN]
KSN4.120.500.1320.8.5.M	132					555			
KSN4.120.500.1600.8.5.M	160					595			
KSN4.120.500.2000.8.5.M	200	50	720	8	500	620	120	4	PN10
KSN4.120.500.2500.8.5.M	250					655			
KSN4.120.500.3000.8.5.M	300					678			

KSN4.120.500.-----10.5.M



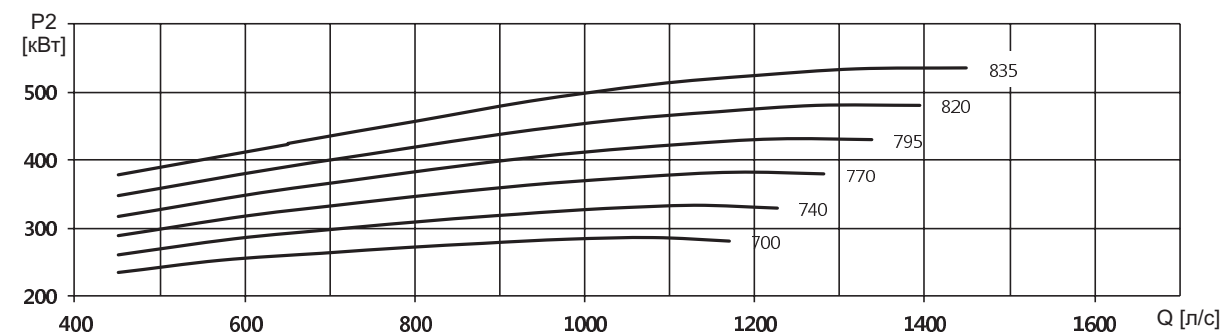
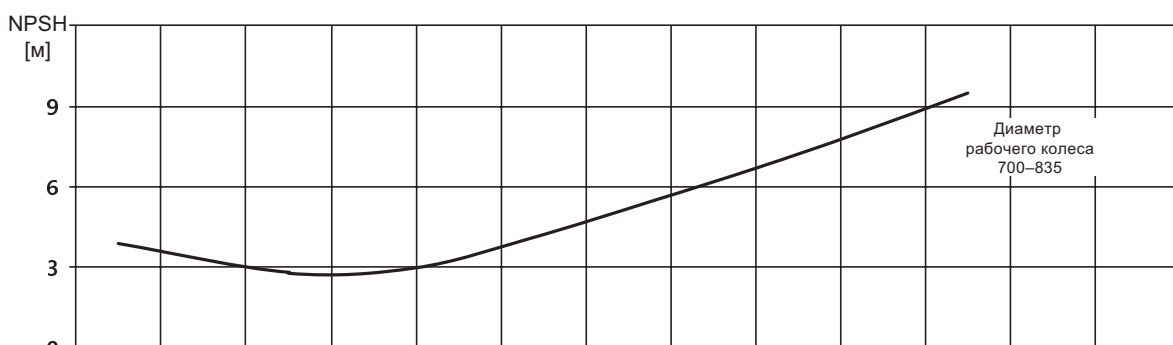
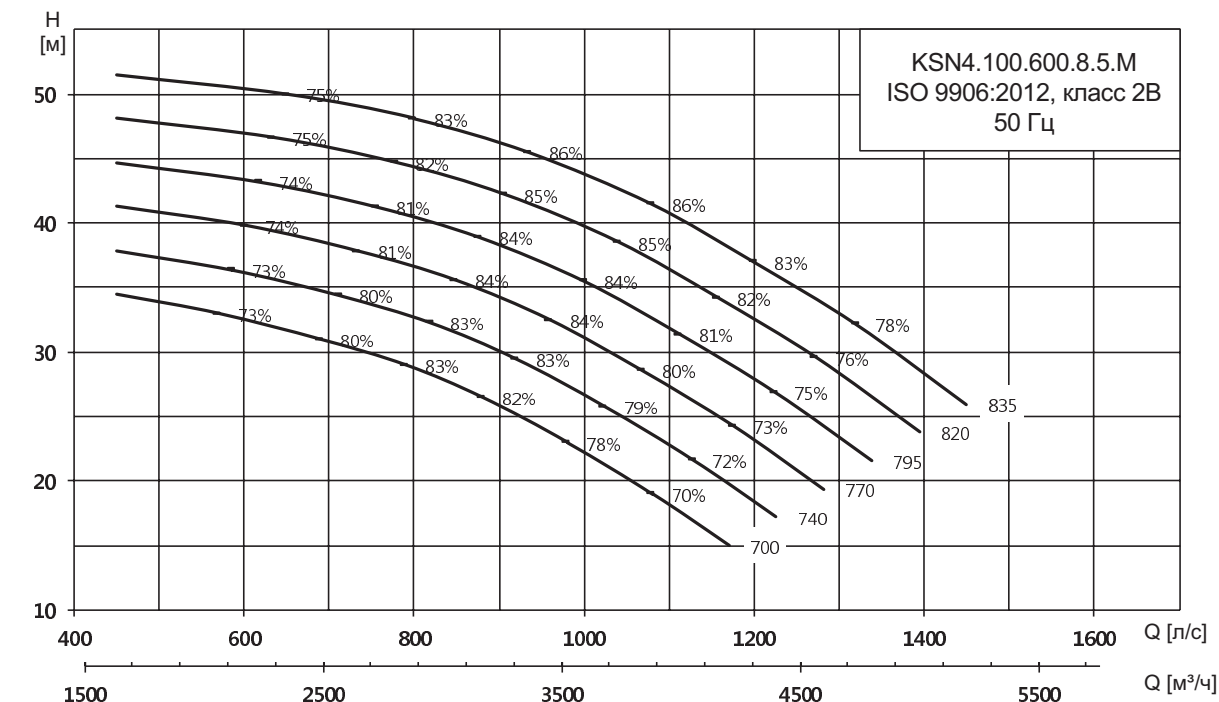
Тип насоса	Мощность P2 [кВт]	Частота [Гц]	Номинальная частота вращения [об/мин]	Кол-во полюсов	Диаметр напорного патрубка [мм]	Диаметр рабочего колеса [мм]	Макс. размер твердых частиц [мм]	Кол-во каналов	Макс. давление [PN]
KSN4.120.500.750.10.5.M	75	50	580	10	500	555	120	4	PN10
KSN4.120.500.900.10.5.M	90					595			
KSN4.120.500.1100.10.5.M	110					620			
KSN4.120.500.1320.10.5.M	132					655			
KSN4.120.500.1600.10.5.M	160					678			

KSN4.100.600.-----8.5.H



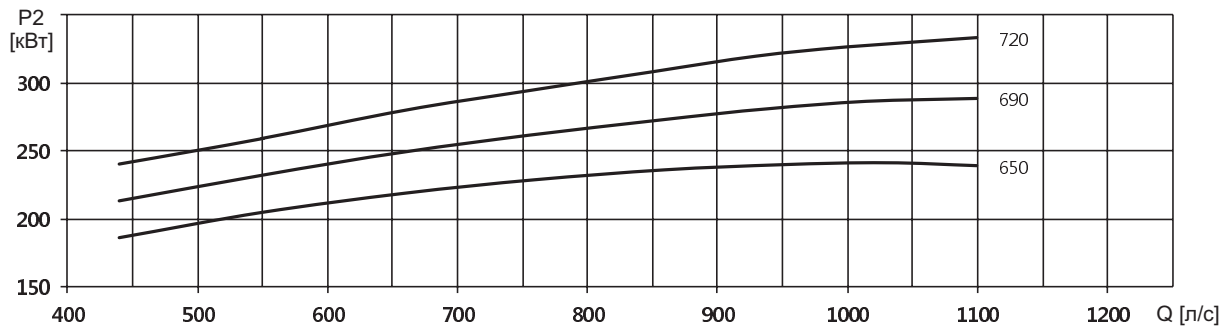
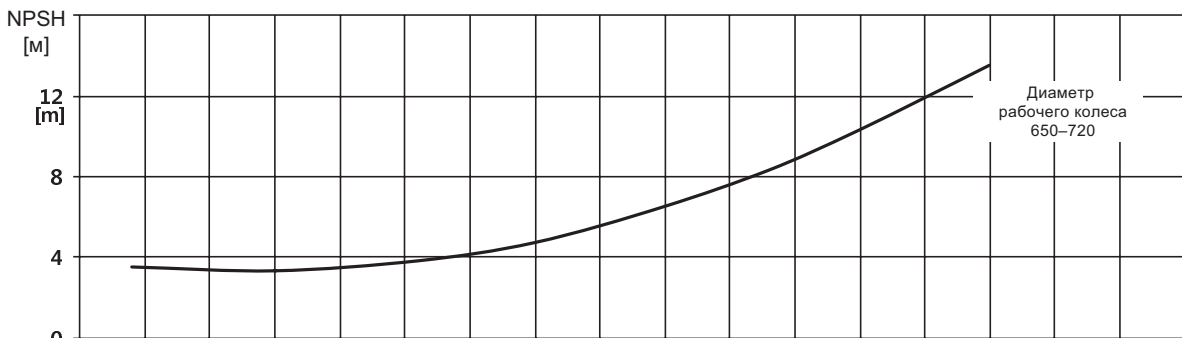
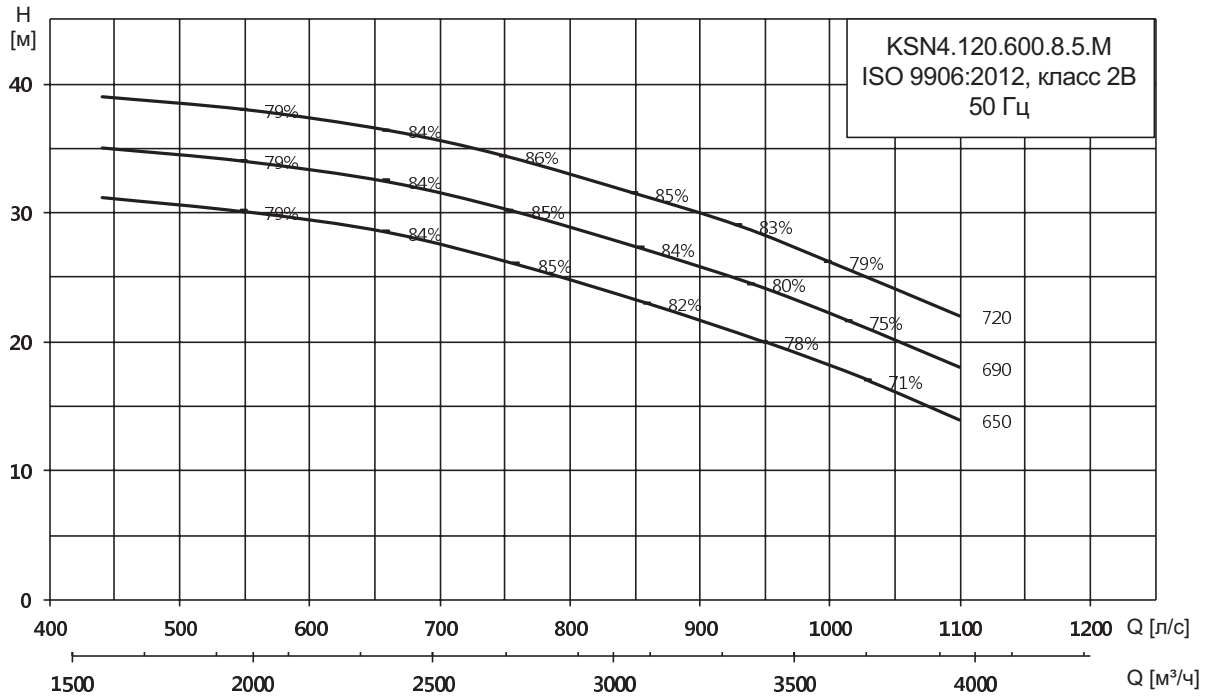
Тип насоса	Мощность P2 [кВт]	Частота [Гц]	Номинальная частота вращения [об/мин]	Кол-во полюсов	Диаметр напорного патрубка [мм]	Диаметр рабочего колеса [мм]	Макс. размер твердых частиц [мм]	Кол-во каналов	Макс. давление [PN]
KSN4.100.600.6000.8.5.H	600	50	720	8	600	840	100	4	PN10
KSN4.100.600.6500.8.5.H	650					860			
KSN4.100.600.7000.8.5.H	700					880			
KSN4.100.600.7500.8.5.H	750					900			
KSN4.100.600.8000.8.5.H	800					920			

KSN4.100.600.-----8.5.M



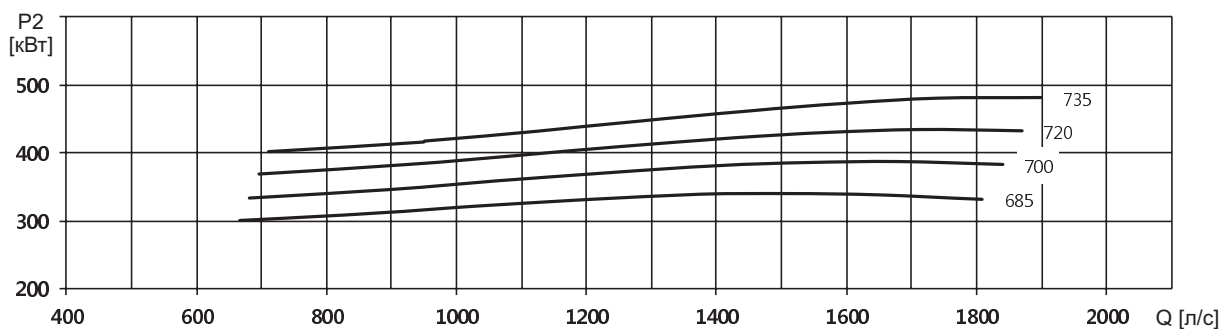
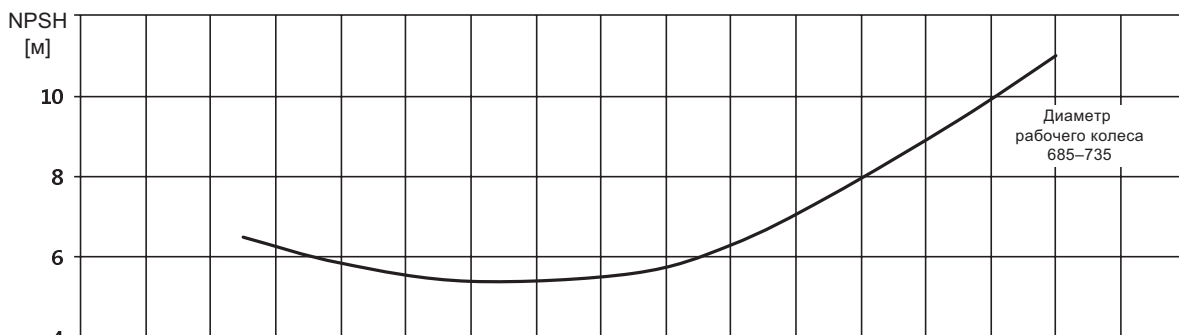
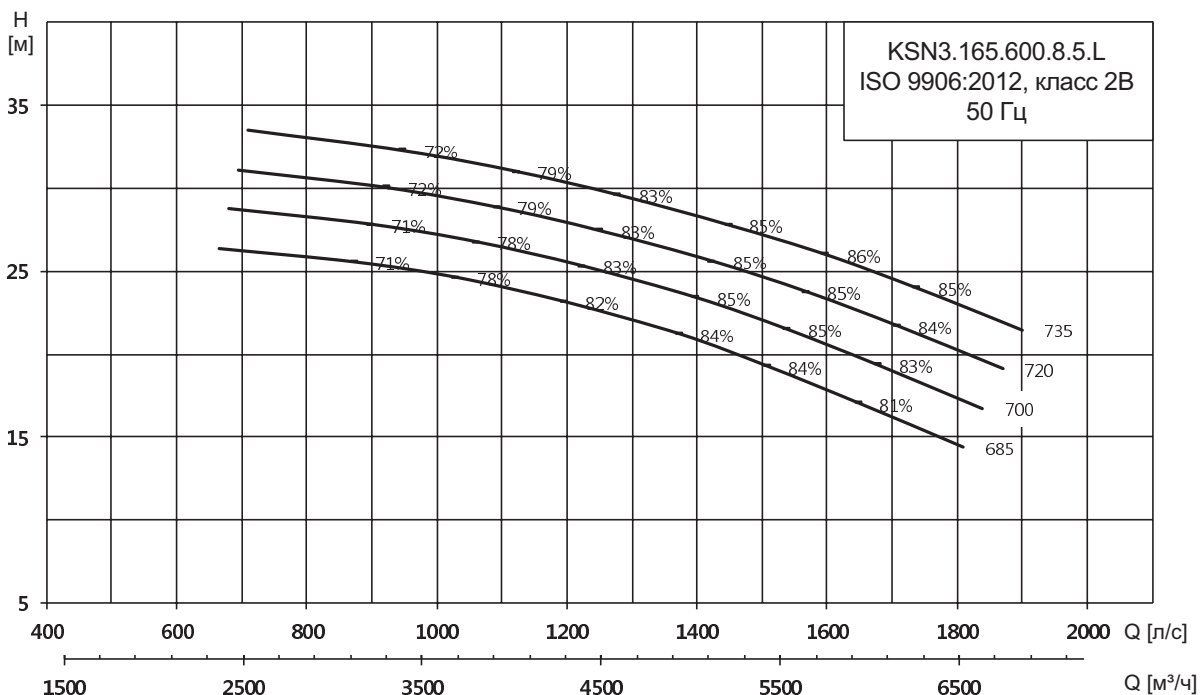
Тип насоса	Мощность P2 [кВт]	Частота [Гц]	Номинальная частота вращения [об/мин]	Кол-во полюсов	Диаметр напорного патрубка [мм]	Диаметр рабочего колеса [мм]	Макс. размер твердых частиц [мм]	Кол-во каналов	Макс. давление [PN]
KSN4.100.600.3000.8.5.M	300					700			
KSN4.100.600.3500.8.5.M	350					740			
KSN4.100.600.4000.8.5.M	400	50	720	8	600	770	100	4	PN10
KSN4.100.600.4500.8.5.M	450					795			
KSN4.100.600.5000.8.5.M	500					820			
KSN4.100.600.5500.8.5.M	550					835			

KSN4.120.600.-----8.5.M



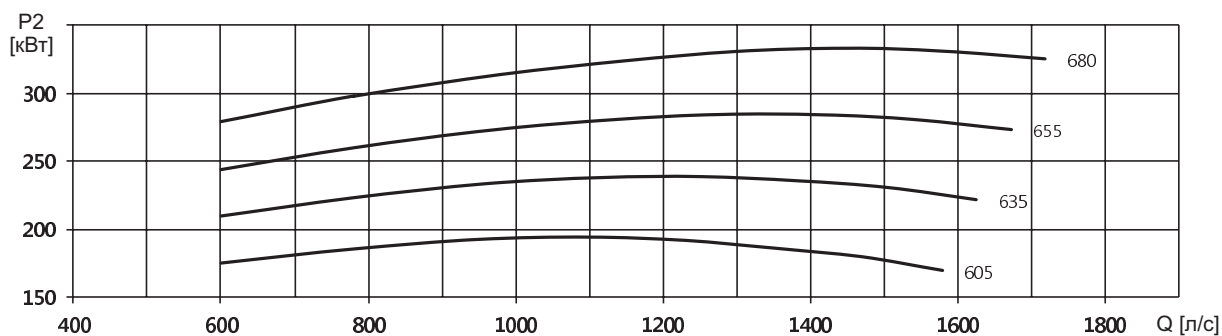
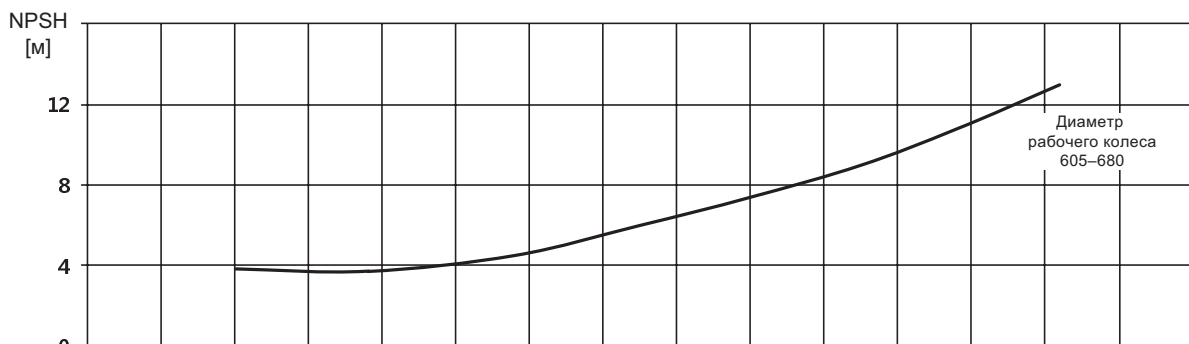
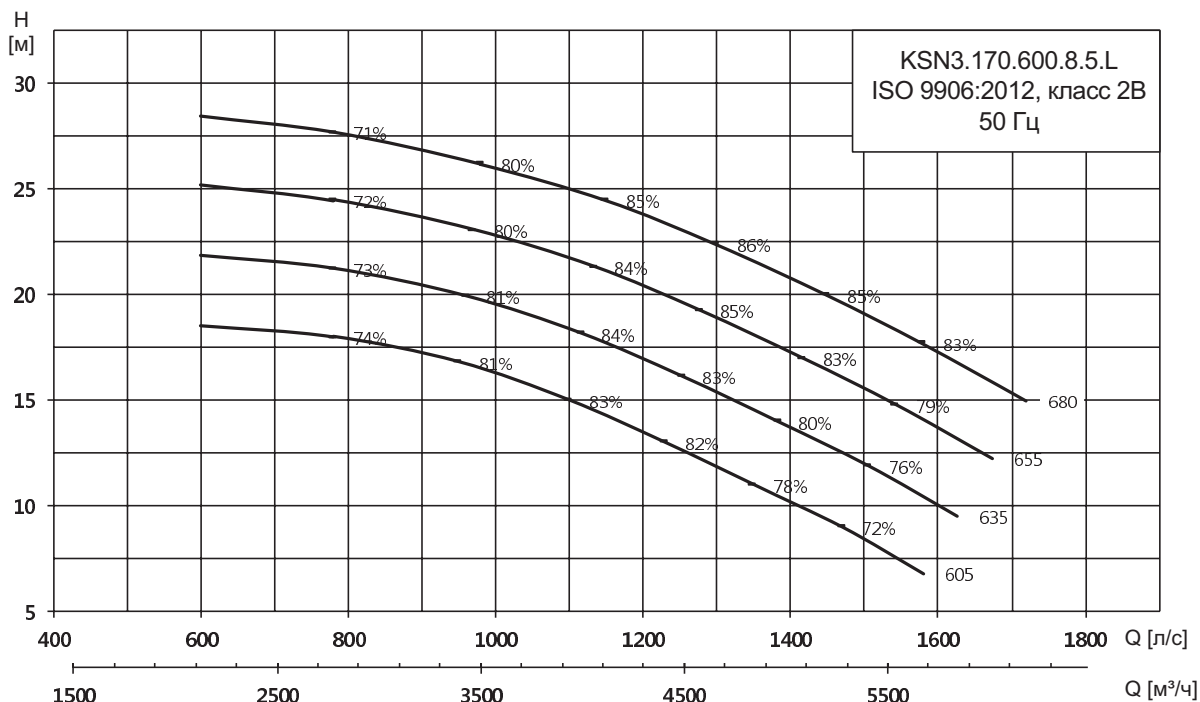
Тип насоса	Мощность P2 [кВт]	Частота [Гц]	Номинальная частота вращения [об/мин]	Кол-во полюсов	Диаметр напорного патрубка [мм]	Диаметр рабочего колеса [мм]	Макс. размер твердых частиц [мм]	Кол-во каналов	Макс. давление [PN]
KSN4.120.600.2500.8.5.M	250					650			
KSN4.120.600.3000.8.5.M	300	50	720	8	600	690	120	4	PN10
KSN4.120.600.3500.8.5.M	350					720			

KSN3.165.600.-----8.5.L



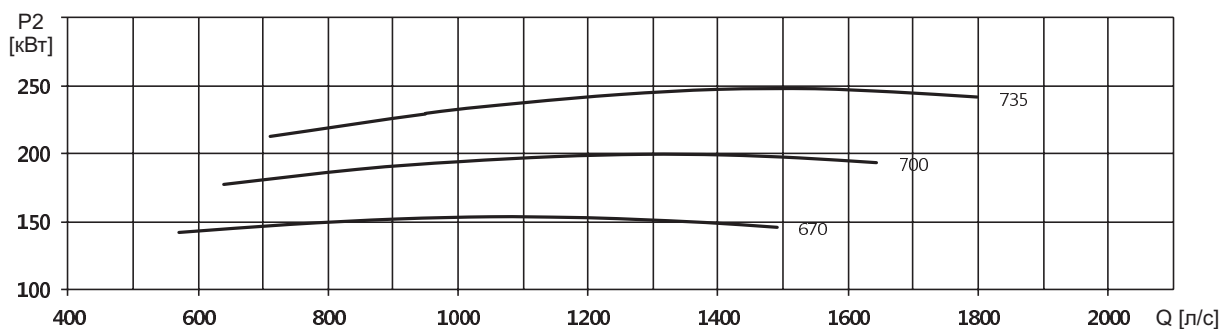
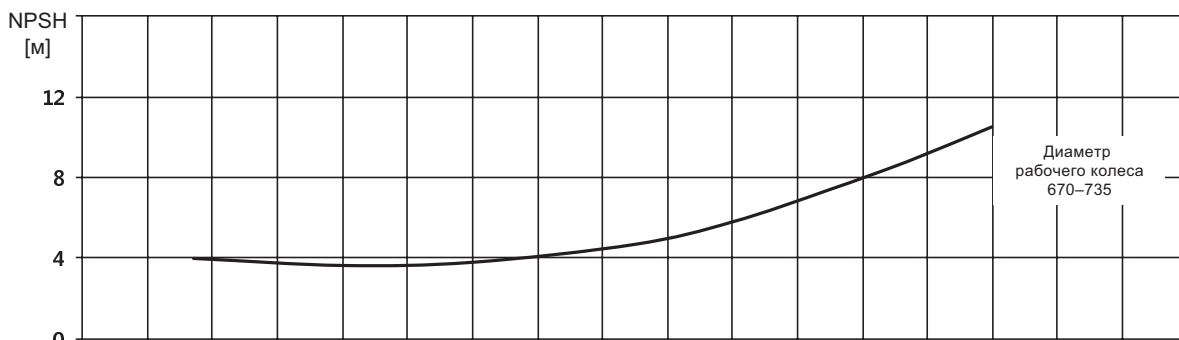
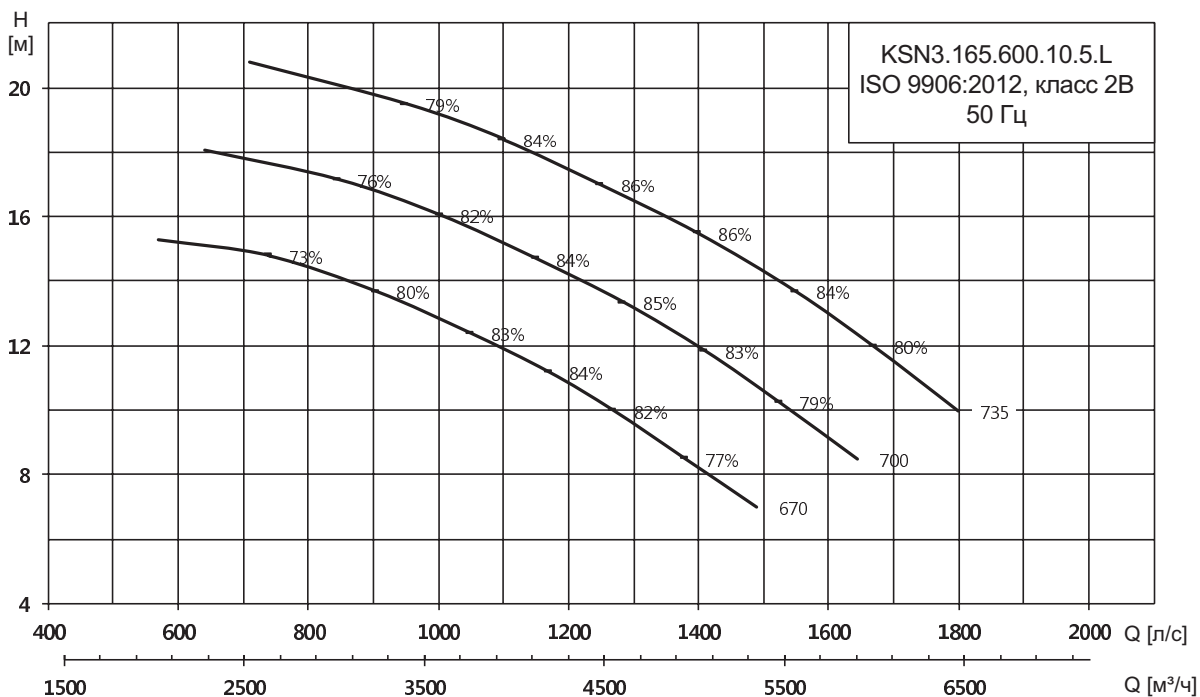
Тип насоса	Мощность P2 [кВт]	Частота [Гц]	Номинальная частота вращения [об/мин]	Кол-во полюсов	Диаметр напорного патрубka [мм]	Диаметр рабочего колеса [мм]	Макс. размер твердых частиц [мм]	Кол-во каналов	Макс. давление [PN]
KSN3.165.600.3500.8.5.L	350	50	720	8	600	685	165	3	PN10
KSN3.165.600.4000.8.5.L	400					700			
KSN3.165.600.4500.8.5.L	450					720			
KSN3.165.600.5000.8.5.L	500					735			

KSN3.170.600.-----8.5.L



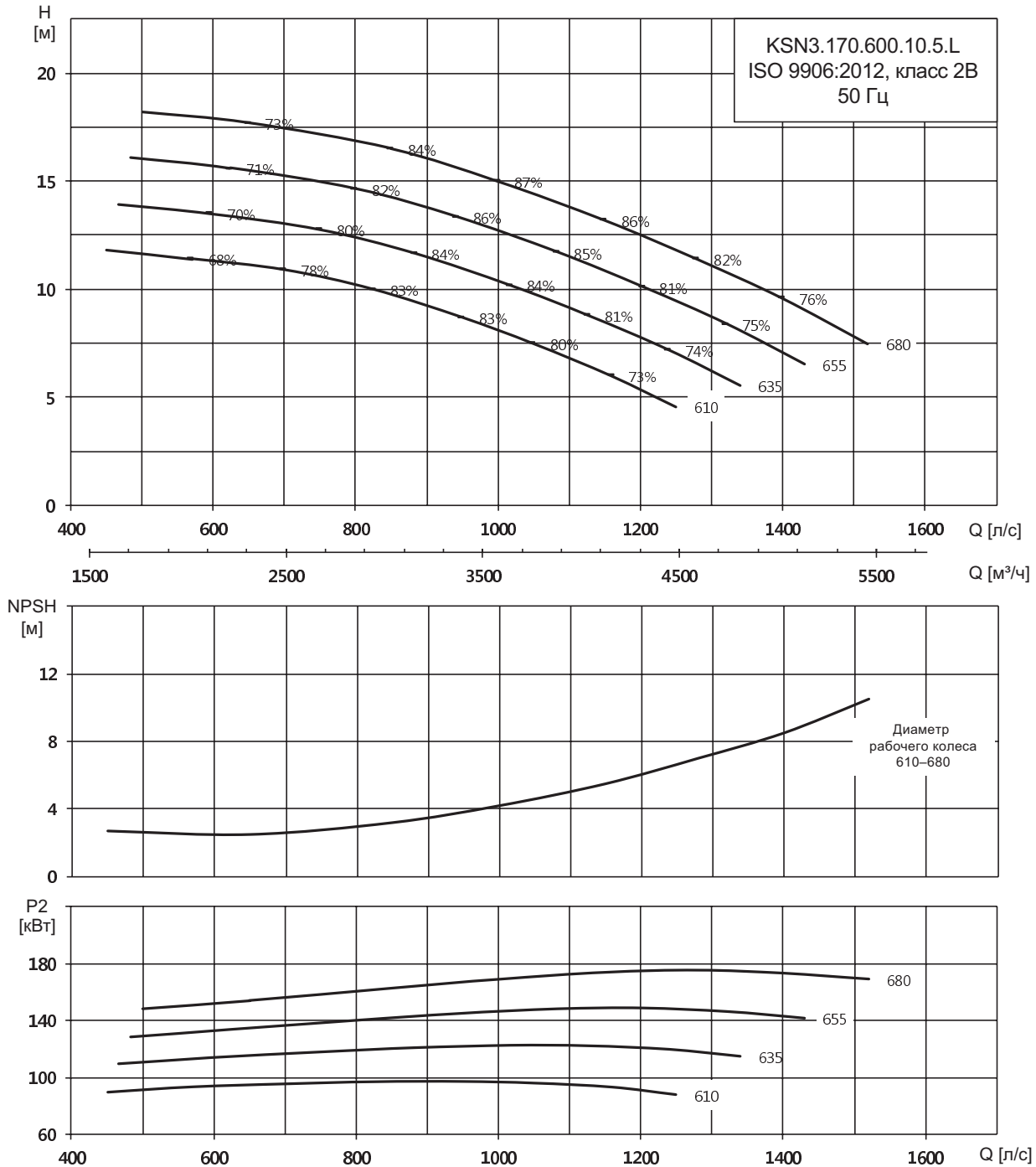
Тип насоса	Мощность P2 [кВт]	Частота [Гц]	Номинальная частота вращения [об/мин]	Кол-во полюсов	Диаметр напорного патрубка [мм]	Диаметр рабочего колеса [мм]	Макс. размер твердых частиц [мм]	Кол-во каналов	Макс. давление [PN]
KSN3.170.600.2000.8.5.L	200	50	720	8	600	605	170	3	PN10
KSN3.170.600.2500.8.5.L	250					635			
KSN3.170.600.3000.8.5.L	300					655			
KSN3.170.600.3500.8.5.L	350					680			

KSN3.165.600.-----10.5.L



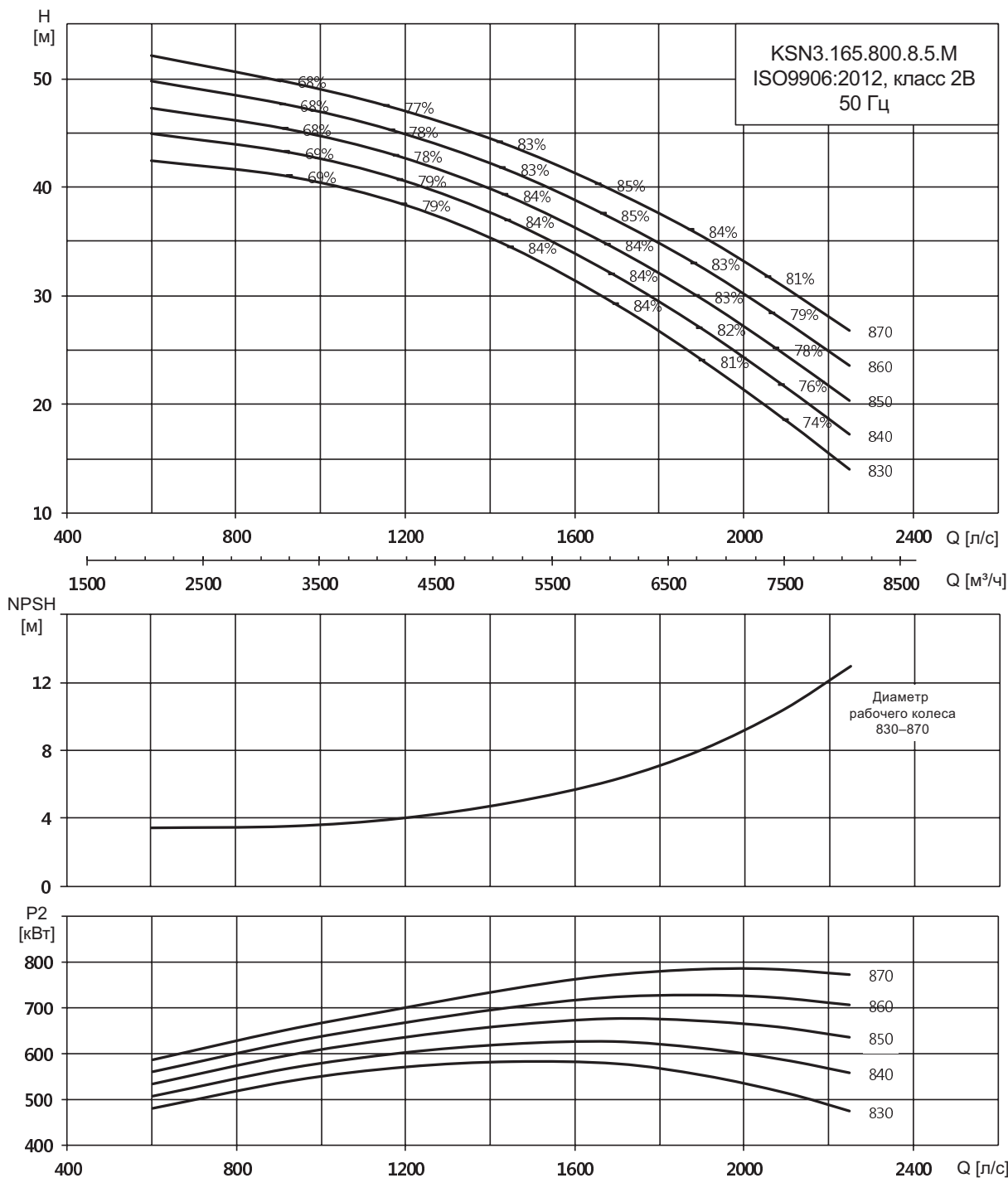
Тип насоса	Мощность P2 [кВт]	Частота [Гц]	Номинальная частота вращения [об/мин]	Кол-во полюсов	Диаметр напорного патрубка [мм]	Диаметр рабочего колеса [мм]	Макс. размер твердых частиц [мм]	Кол-во каналов	Макс. давление [PN]
KSN3.165.600.1600.10.5.L	160					670			
KSN3.165.600.2000.10.5.L	200	50	580	10	600	700	165	3	PN10
KSN3.165.600.2500.10.5.L	250					735			

KSN3.170.600.10.5.L



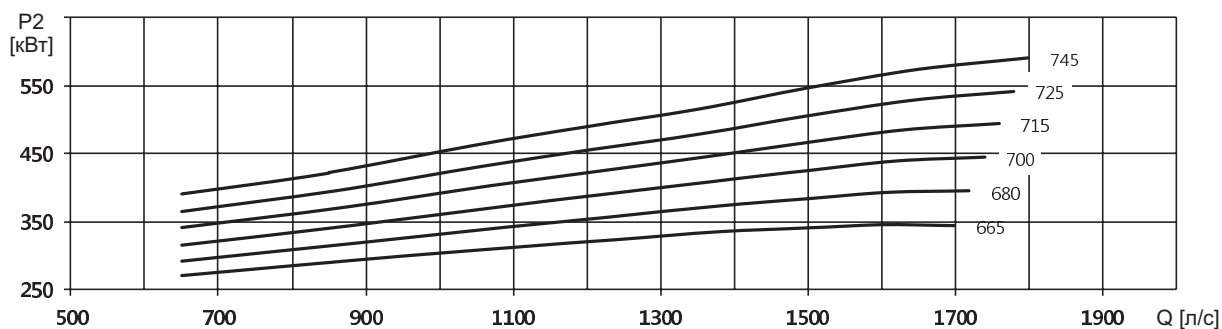
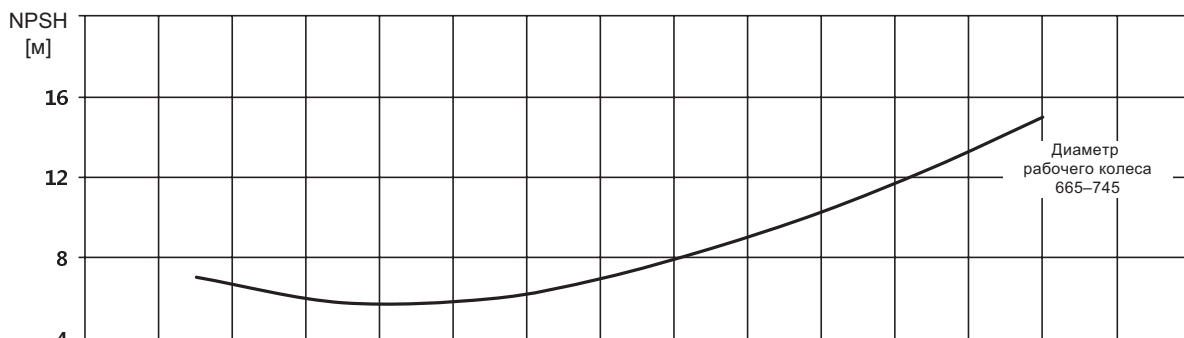
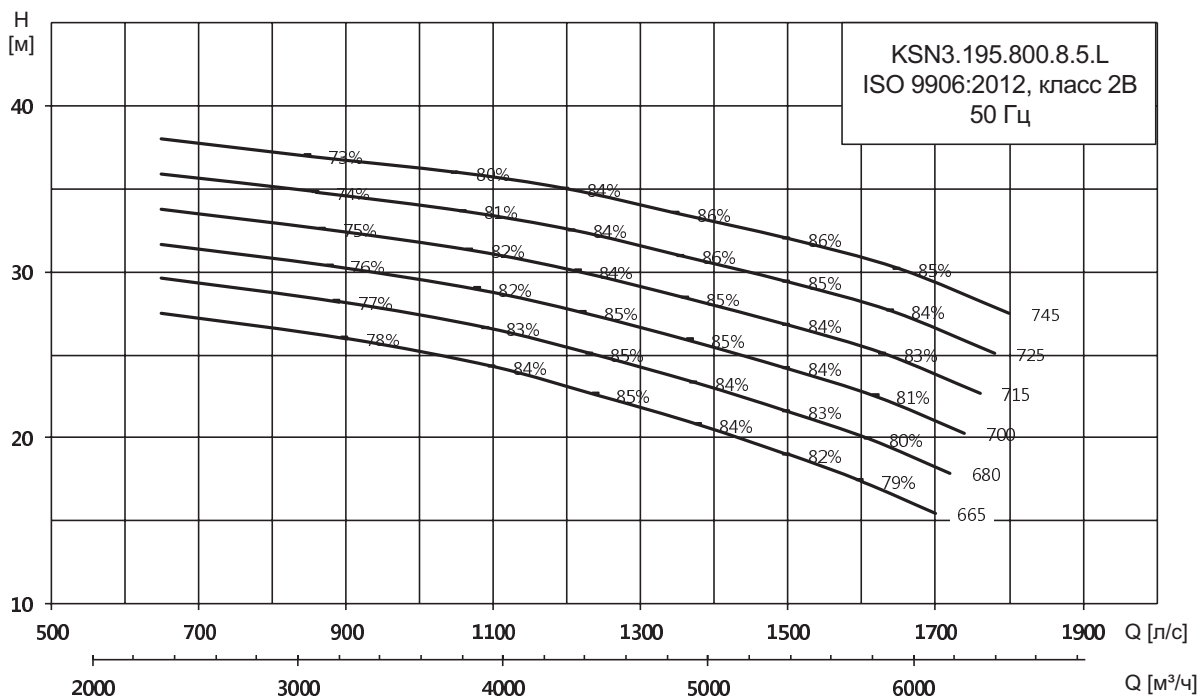
Тип насоса	Мощность P2 [кВт]	Частота [Гц]	Номинальная частота вращения [об/мин]	Кол-во полюсов	Диаметр напорного патрубка [мм]	Диаметр рабочего колеса [мм]	Макс. размер твердых частиц [мм]	Кол-во каналов	Макс. давление [PN]
KSN3.170.600.1100.10.5.L	110					610			
KSN3.170.600.1320.10.5.L	132					635			
KSN3.170.600.1600.10.5.L	160	50	580	10	600	655	170	3	PN10
KSN3.170.600.2000.10.5.L	200					680			

KSN3.165.800.-----8.5.M



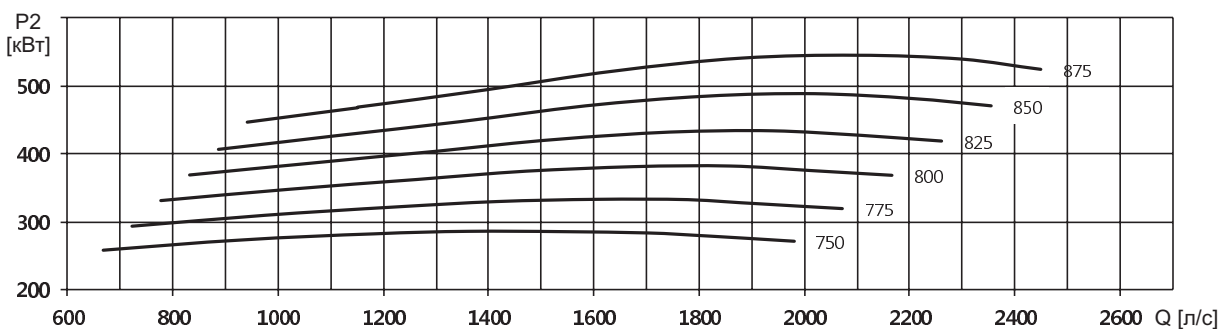
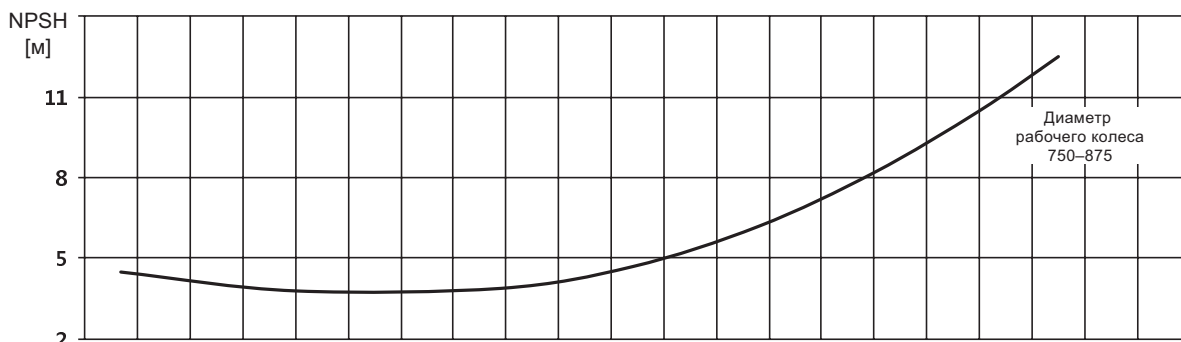
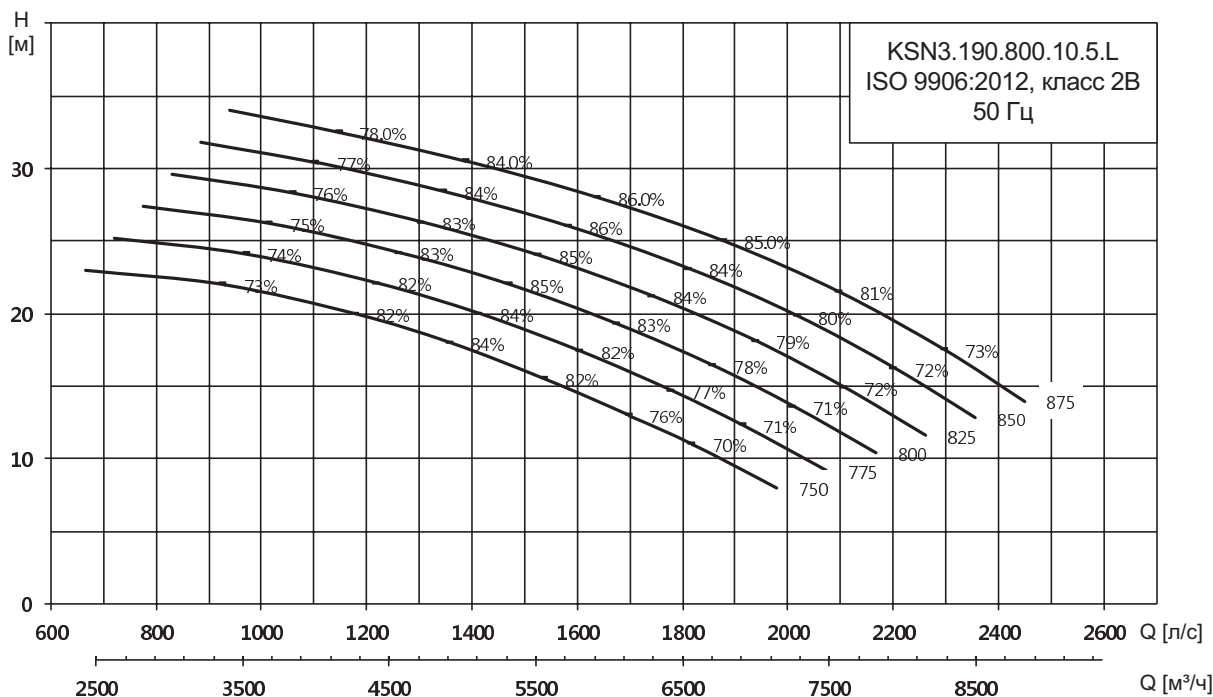
Тип насоса	Мощность P2 [кВт]	Частота [Гц]	Номинальная частота вращения [об/мин]	Кол-во полюсов	Диаметр напорного патрубка [мм]	Диаметр рабочего колеса [мм]	Макс. размер твердых частиц [мм]	Кол-во каналов	Макс. давление [PN]
KSN3.165.800.6000.8.5.M	600	50	720	8	800	830	165	3	PN10
KSN3.165.800.6500.8.5.M	650					840			
KSN3.165.800.7000.8.5.M	700					850			
KSN3.165.800.7500.8.5.M	750					860			
KSN3.165.800.8000.8.5.M	800					870			

KSN3.195.800.-----8.5.L



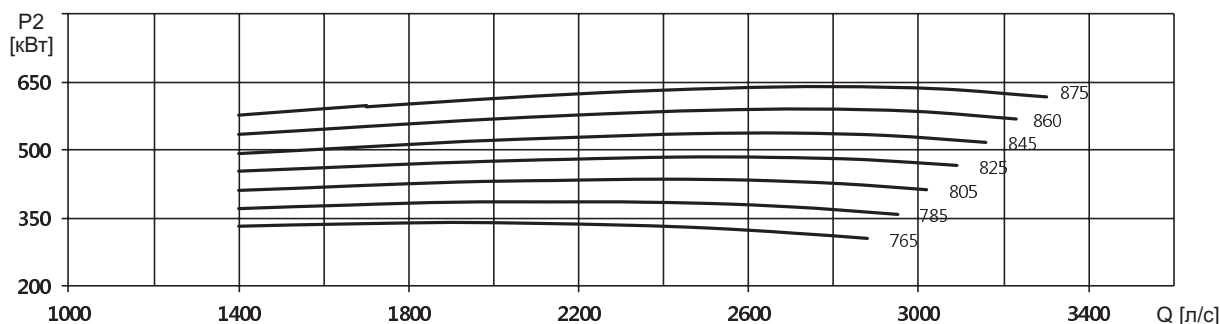
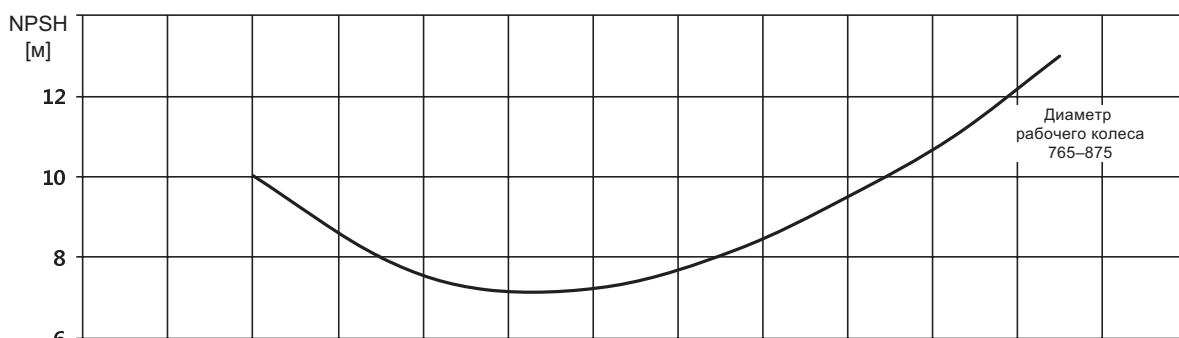
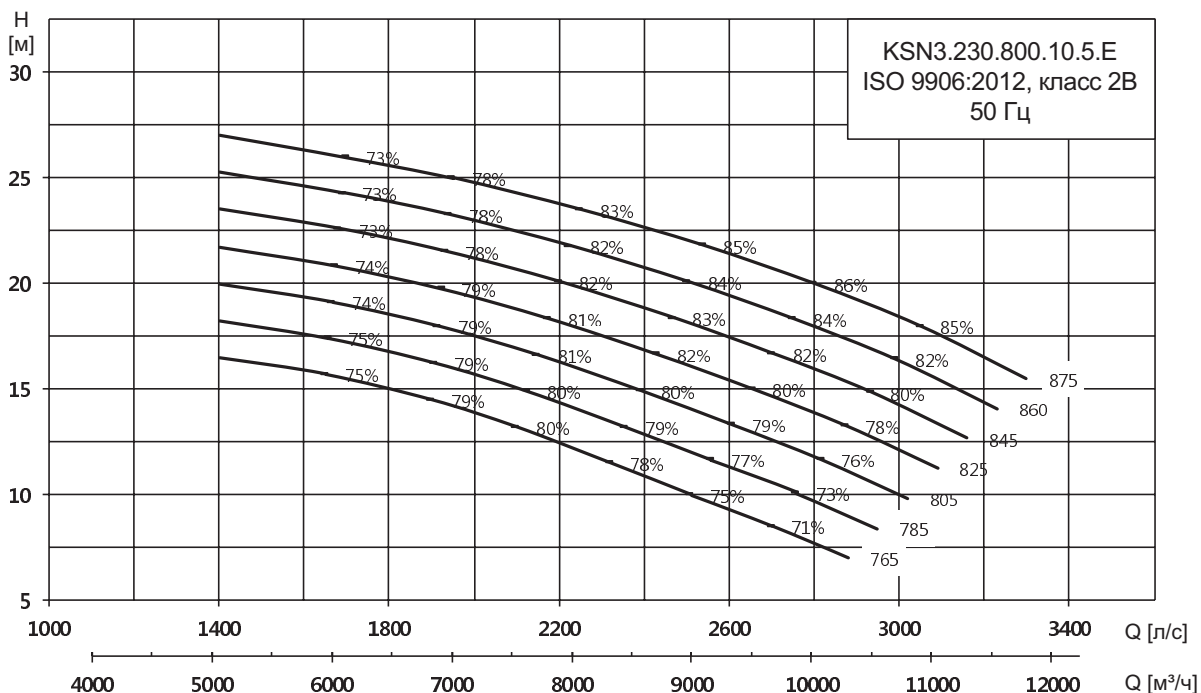
Тип насоса	Мощность P2 [кВт]	Частота [Гц]	Номинальная частота вращения [об/мин]	Кол-во полюсов	Диаметр напорного патрубka [мм]	Диаметр рабочего колеса [мм]	Макс. размер твердых частиц [мм]	Кол-во каналов	Макс. давление [PN]
KSN3.195.800.3500.8.5.L	350	50	720	8	800	665	195	3	PN10
KSN3.195.800.4000.8.5.L	400					680			
KSN3.195.800.4500.8.5.L	450					700			
KSN3.195.800.5000.8.5.L	500					715			
KSN3.195.800.5500.8.5.L	550					725			
KSN3.195.800.6000.8.5.L	600					745			

KSN3.190.800.-----10.5.L



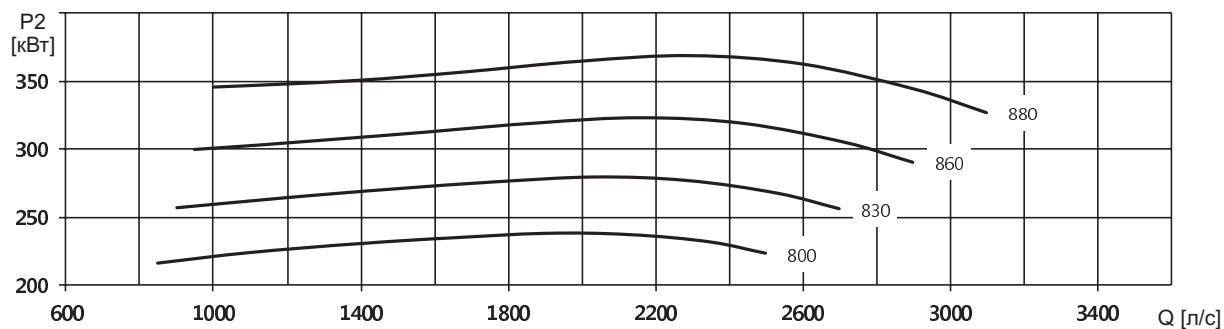
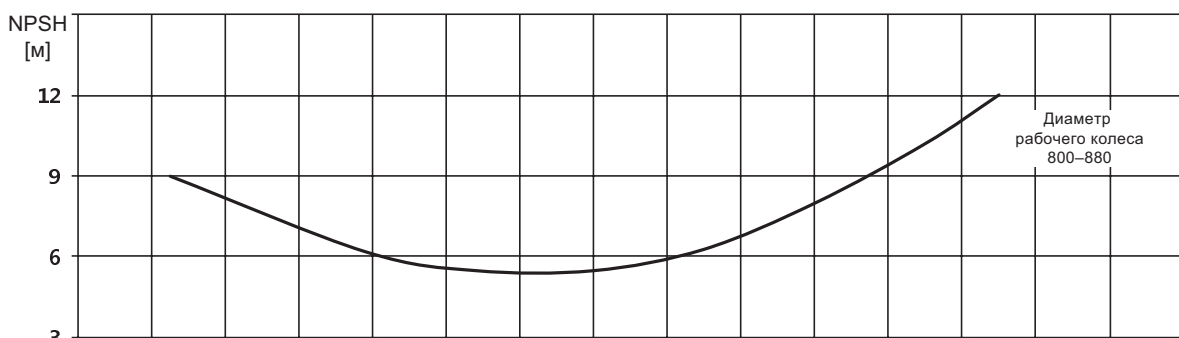
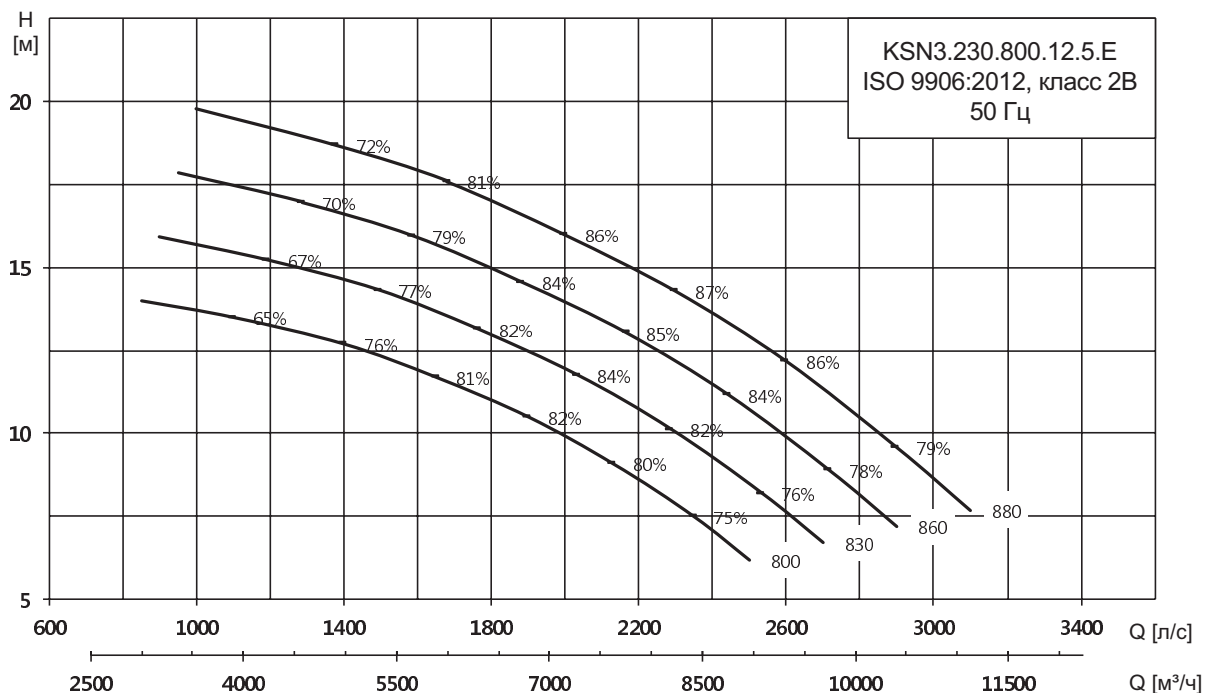
Тип насоса	Мощность P2 [кВт]	Частота [Гц]	Номинальная частота вращения [об/мин]	Кол-во полюсов	Диаметр напорного патрубка [мм]	Диаметр рабочего колеса [мм]	Макс. размер твердых частиц [мм]	Кол-во каналов	Макс. давление [PN]
KSN3.190.800.3000.10.5.L	300	50	580	10	800	750	190	3	PN10
KSN3.190.800.3500.10.5.L	350					775			
KSN3.190.800.4000.10.5.L	400					800			
KSN3.190.800.4500.10.5.L	450					825			
KSN3.190.800.5000.10.5.L	500					850			
KSN3.190.800.5500.10.5.L	550					875			

KSN3.230.800.----.10.5.E



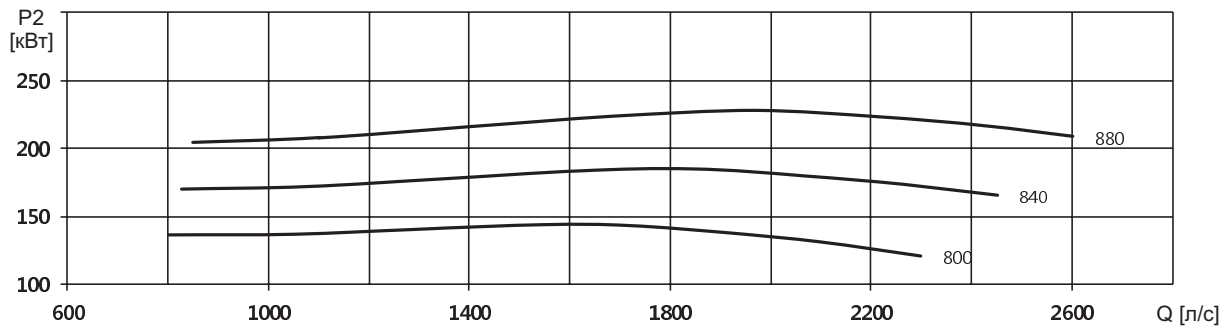
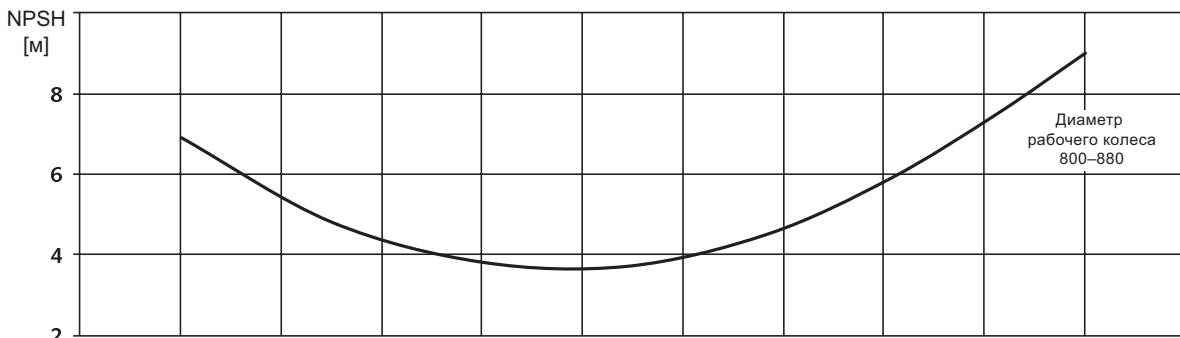
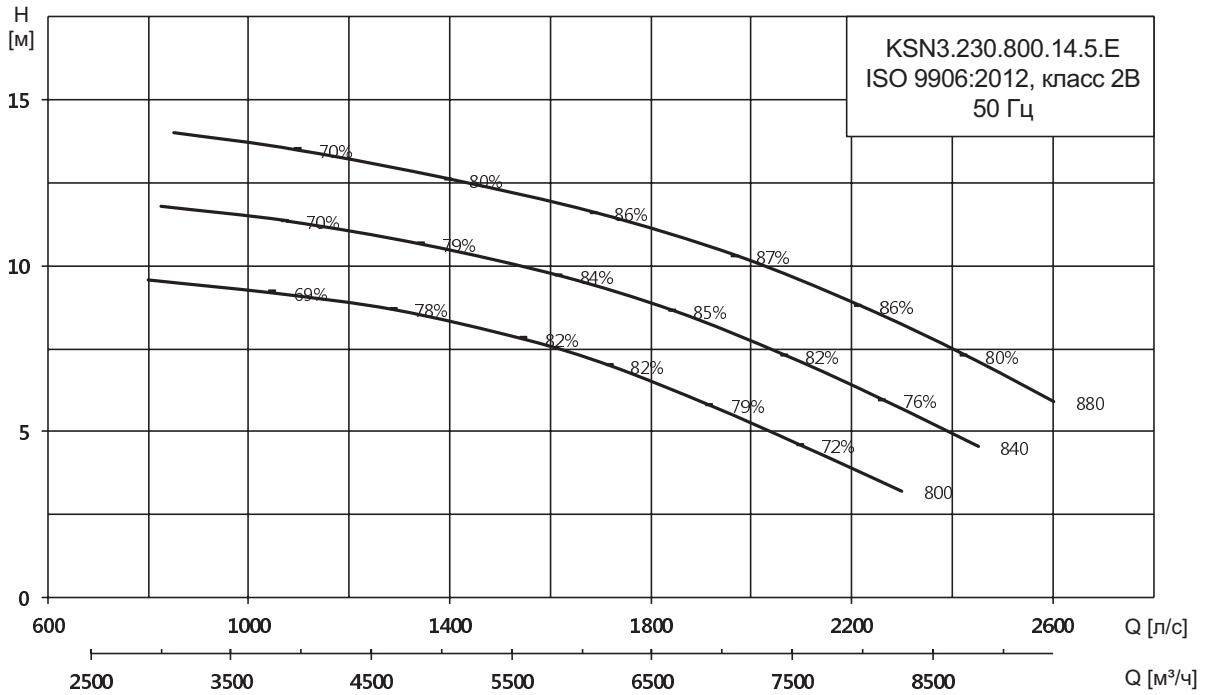
Тип насоса	Мощность P2 [кВт]	Частота [Гц]	Номинальная частота вращения [об/мин]	Кол-во полюсов	Диаметр напорного патрубка [мм]	Диаметр рабочего колеса [мм]	Макс. размер твердых частиц [мм]	Кол-во каналов	Макс. давление [PN]
KSN3.230.800.3500.10.5.E	350					765			
KSN3.230.800.4000.10.5.E	400					785			
KSN3.230.800.4500.10.5.E	450					805			
KSN3.230.800.5000.10.5.E	500	50	580	10	800	825	230	3	PN10
KSN3.230.800.5500.10.5.E	550					845			
KSN3.230.800.6000.10.5.E	600					860			
KSN3.230.800.6500.10.5.E	650					875			

KSN3.230.800.-----12.5.E



Тип насоса	Мощность P2 [кВт]	Частота [Гц]	Номинальная частота вращения [об/мин]	Кол-во полюсов	Диаметр напорного патрубка [мм]	Диаметр рабочего колеса [мм]	Макс. размер твердых частиц [мм]	Кол-во каналов	Макс. давление [PN]
KSN3.230.800.2500.12.5.E	250	50	485	12	800	800	230	3	PN10
KSN3.230.800.3000.12.5.E	300					830			
KSN3.230.800.3500.12.5.E	350					860			
KSN3.230.800.4000.12.5.E	400					880			

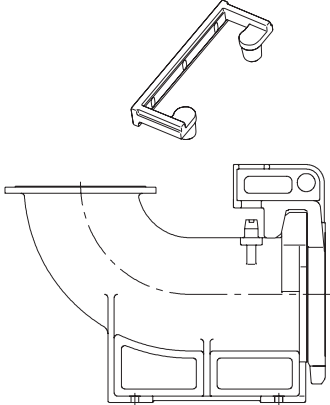
KSN3.230.800.----.14.5.E



Тип насоса	Мощность P2 [кВт]	Частота [Гц]	Номинальная частота вращения [об/мин]	Кол-во полюсов	Диаметр напорного патрубка [мм]	Диаметр рабочего колеса [мм]	Макс. размер твердых частиц [мм]	Кол-во каналов	Макс. давление [PN]
KSN3.230.800.1600.14.5.E	160					800			
KSN3.230.800.2000.14.5.E	200	50	410	14	800	840	230	3	PN10
KSN3.230.800.2500.14.5.E	250					880			

12. Принадлежности

Система автоматической трубной муфты

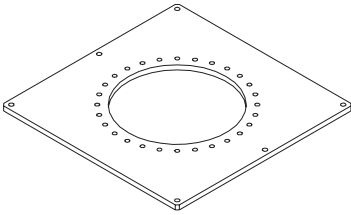
Рисунки	Описание	Размеры	Тип	Масса, кг	Стандарт фланца	
	Основание автоматической трубной муфты (колено-основание + направляющие клыки) верхний кронштейн для направляющих труб	Фланец напорный	DN500	Стандартный	910	DIN PN10 DIN PN16
				Для больших насосов ¹	1140	ANSI 150 lbs KS10K
			DN600	Стандартный	1140	DIN PN10 DIN PN16
	Для больших насосов ²	1305	ANSI 150 lbs KS10K			
		DN800		1925	DIN PN10 DIN PN16 ANSI 150 lbs KS10K	
Направляющие трубы	Стандартные трубы. Не поставляются				Размеры на с. 41–46	
Промежуточный кронштейн для крепления трубных направляющих	Для направляющих длиной более 6 м					
Анкерные болты для автоматической муфты	Не поставляются				Размеры на с. 41–46	

¹ Для насосов DN500 мощностью более 500 кВт.

² Для насосов DN600 мощностью более 450 кВт.

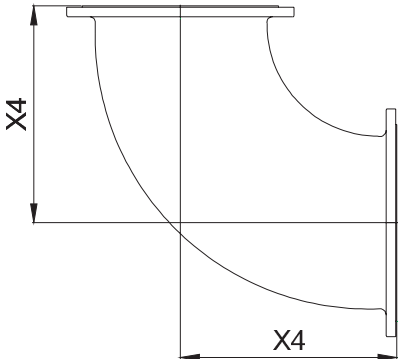
* Направляющие клыки для автоматической муфты смонтированы на насосе на заводе.

Плита-основание для вертикальной «сухой» установки

Рисунки	Описание	Тип насоса	Масса, кг
	С прокладками и болтами. Стальная с эпоксидным покрытием	DN500	345
		DN600	455
		DN800 M	635
		DN800 L	635
		DN800 E	745
Анкерные болты для плиты-основания	Не поставляются		Размеры на с. 47–50

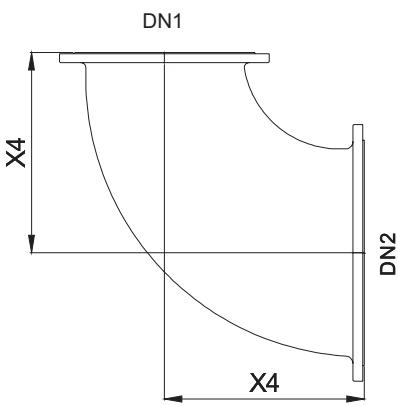
Фланец на всасывании

Переходное колено для вертикальной «сухой» установки и свободной установки

Рисунки	Описание	Размер (X4)	Масса, кг	Стандарт фланца
	DN500	600	275	DIN PN10 DIN PN16 ANSI 150 lbs KS10K
	DN600	600	365	DIN PN10 DIN PN16 ANSI 150 lbs KS10K
	DN700	700	380	DIN PN10 DIN PN16 ANSI 150 lbs KS10K
	DN800	800	570	DIN PN10 DIN PN16 ANSI 150 lbs KS10K
	DN1000	1000	825	DIN PN10 DIN PN16 ANSI 150 lbs KS10K
	DN1200	1200	1255	DIN PN10 DIN PN16 ANSI 150 lbs KS10K

* Включает болты и прокладки со стороны насоса.

Переходное колено (суживающееся) для вертикальной «сухой» установки и свободной установки

Рисунки	Описание (DN1/DN2)	Размер (X4)	Масса, кг	Стандарт фланца
	DN500 / DN600	700	340	DIN PN10 DIN PN16 ANSI 150 lbs KS10K
	DN500 / DN700	700	360	DIN PN10 DIN PN16 ANSI 150 lbs KS10K
	DN600 / DN800	800	480	DIN PN10 DIN PN16 ANSI 150 lbs KS10K
	DN800 / DN1000	1000	765	DIN PN10 DIN PN16 ANSI 150 lbs KS10K
	DN800 / DN1200	1200	1040	DIN PN10 DIN PN16 ANSI 150 lbs KS10K

* Включает болты и прокладки со стороны насоса.

Кольцевое основание для свободной установки

Свяжитесь с ближайшим представительством Grundfos

13. Размеры насоса

Установка на автоматической трубной муфте

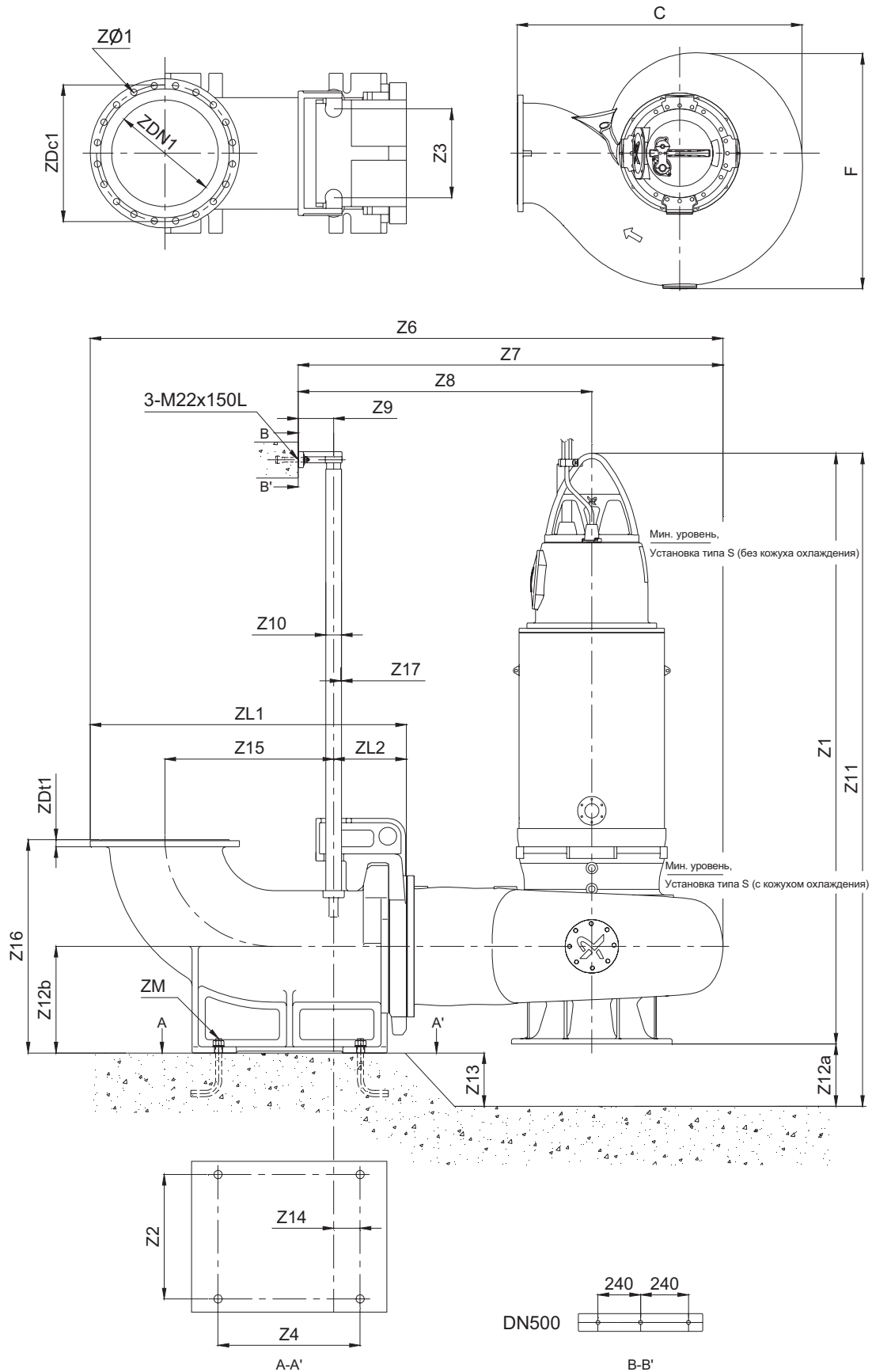


Рис. 11 Габаритные чертежи насоса KSN DN500, установка на автоматической трубной муфте

DN500

Тип насоса	C	F	ZØ1	Z1	Z2	Z3	Z4	Z5	Z6	Z7	Z8	Z9	Z10	Z11	Z12a
KSN3.120.500.3000.6.5.H	1545	1150	20x27	3185	700	500	800	-	3000	2085	1510	200	80A	3575	390
KSN3.120.500.3500.6.5.H	1545	1150	20x27	3185	700	500	800	-	3000	2085	1510	200	80A	3575	390
KSN3.120.500.4000.6.5.H	1545	1150	20x27	3215	700	500	800	-	3000	2085	1510	200	80A	3605	390
KSN3.120.500.4500.6.5.H	1545	1150	20x27	3215	700	500	800	-	3000	2085	1510	200	80A	3605	390
KSN3.120.500.5000.6.5.H	1545	1150	20x33	3415	700	500	800	-	3092,5	2085	1510	200	80A	3805	390
KSN3.120.500.5500.6.5.H	1545	1150	20x33	3415	700	500	800	-	3092,5	2085	1510	200	80A	3805	390
KSN3.120.500.6000.6.5.H	1545	1150	20x33	3415	700	500	800	-	3092,5	2085	1510	200	80A	3805	390
KSN3.120.500.1600.8.5.H	1545	1150	20x27	2995	700	500	800	-	3000	2085	1510	200	80A	3385	390
KSN3.120.500.2000.8.5.H	1545	1150	20x27	2995	700	500	800	-	3000	2085	1510	200	80A	3385	390
KSN3.120.500.2500.8.5.H	1545	1150	20x27	3185	700	500	800	-	3000	2085	1510	200	80A	3575	390
KSN3.120.500.3000.8.5.H	1545	1150	20x27	3185	700	500	800	-	3000	2085	1510	200	80A	3575	390
KSN4.120.500.1320.8.5.M	1515	1165	20x27	2805	700	500	800	-	2970	2055	1460	200	80A	3155	350
KSN4.120.500.1600.8.5.M	1515	1165	20x27	3005	700	500	800	-	2970	2055	1460	200	80A	3355	350
KSN4.120.500.2000.8.5.M	1515	1165	20x27	3005	700	500	800	-	2970	2055	1460	200	80A	3355	350
KSN4.120.500.2500.8.5.M	1515	1165	20x27	3195	700	500	800	-	2970	2055	1460	200	80A	3545	350
KSN4.120.500.3000.8.5.M	1515	1165	20x27	3195	700	500	800	-	2970	2055	1460	200	80A	3545	350
KSN4.120.500.750.10.5.M	1515	1165	20x27	2750	700	500	800	-	2970	2055	1460	200	80A	3100	350
KSN4.120.500.900.10.5.M	1515	1165	20x27	2750	700	500	800	-	2970	2055	1460	200	80A	3100	350
KSN4.120.500.1100.10.5.M	1515	1165	20x27	3005	700	500	800	-	2970	2055	1460	200	80A	3355	350
KSN4.120.500.1320.10.5.M	1515	1165	20x27	3005	700	500	800	-	2970	2055	1460	200	80A	3355	350
KSN4.120.500.1600.10.5.M	1515	1165	20x27	3195	700	500	800	-	2970	2055	1460	200	80A	3545	350

Тип насоса	Z12b	Z13	Z14	Z15	Z16	Z17		ZDc1	ZDN1	ZDt1	ZL1	ZL2	ZM	Масса насоса
						G	S							
KSN3.120.500.3000.6.5.H	600	250	102	780	1100	4	4	620	500	40	1455	340	4-M42 x 400	5600
KSN3.120.500.3500.6.5.H	600	250	102	780	1100	4	4	620	500	40	1455	340	4-M42 x 400	5770
KSN3.120.500.4000.6.5.H	600	250	102	780	1100	4	4	620	500	40	1455	340	4-M42 x 400	6410
KSN3.120.500.4500.6.5.H	600	250	102	780	1100	4	4	620	500	40	1455	340	4-M42 x 400	6500
KSN3.120.500.5000.6.5.H	600	250	102	780	1100	4	4	650	500	40	1547,5	340	4-M42 x 400	6780
KSN3.120.500.5500.6.5.H	600	250	102	780	1100	4	4	650	500	40	1547,5	340	4-M42 x 400	6870
KSN3.120.500.6000.6.5.H	600	250	102	780	1100	4	4	650	500	40	1547,5	340	4-M42 x 400	7060
KSN3.120.500.1600.8.5.H	600	250	102	780	1100	4	4	620	500	40	1455	340	4-M42 x 400	4980
KSN3.120.500.2000.8.5.H	600	250	102	780	1100	4	4	620	500	40	1455	340	4-M42 x 400	5100
KSN3.120.500.2500.8.5.H	600	250	102	780	1100	4	4	620	500	40	1455	340	4-M42 x 400	5360
KSN3.120.500.3000.8.5.H	600	250	102	780	1100	4	4	620	500	40	1455	340	4-M42 x 400	5670
KSN4.120.500.1320.8.5.M	600	250	102	780	1100	4	4	620	500	40	1455	340	4-M42 x 400	4600
KSN4.120.500.1600.8.5.M	600	250	102	780	1100	4	4	620	500	40	1455	340	4-M42 x 400	4680
KSN4.120.500.2000.8.5.M	600	250	102	780	1100	4	4	620	500	40	1455	340	4-M42 x 400	4800
KSN4.120.500.2500.8.5.M	600	250	102	780	1100	4	4	620	500	40	1455	340	4-M42 x 400	5050
KSN4.120.500.3000.8.5.M	600	250	102	780	1100	4	4	620	500	40	1455	340	4-M42 x 400	5370
KSN4.120.500.750.10.5.M	600	250	102	780	1100	4	4	620	500	40	1455	340	4-M42 x 400	4440
KSN4.120.500.900.10.5.M	600	250	102	780	1100	4	4	620	500	40	1455	340	4-M42 x 400	4610
KSN4.120.500.1100.10.5.M	600	250	102	780	1100	4	4	620	500	40	1455	340	4-M42 x 400	4740
KSN4.120.500.1320.10.5.M	600	250	102	780	1100	4	4	620	500	40	1455	340	4-M42 x 400	4740
KSN4.120.500.1600.10.5.M	600	250	102	780	1100	4	4	650	500	40	1477,5	340	4-M42 x 400	5050

* С кабелем длиной 10 м.

Для монтажа на автоматической трубно-муфтовой направляющей устанавливаются на напорном фланце на заводе-изготовителе.

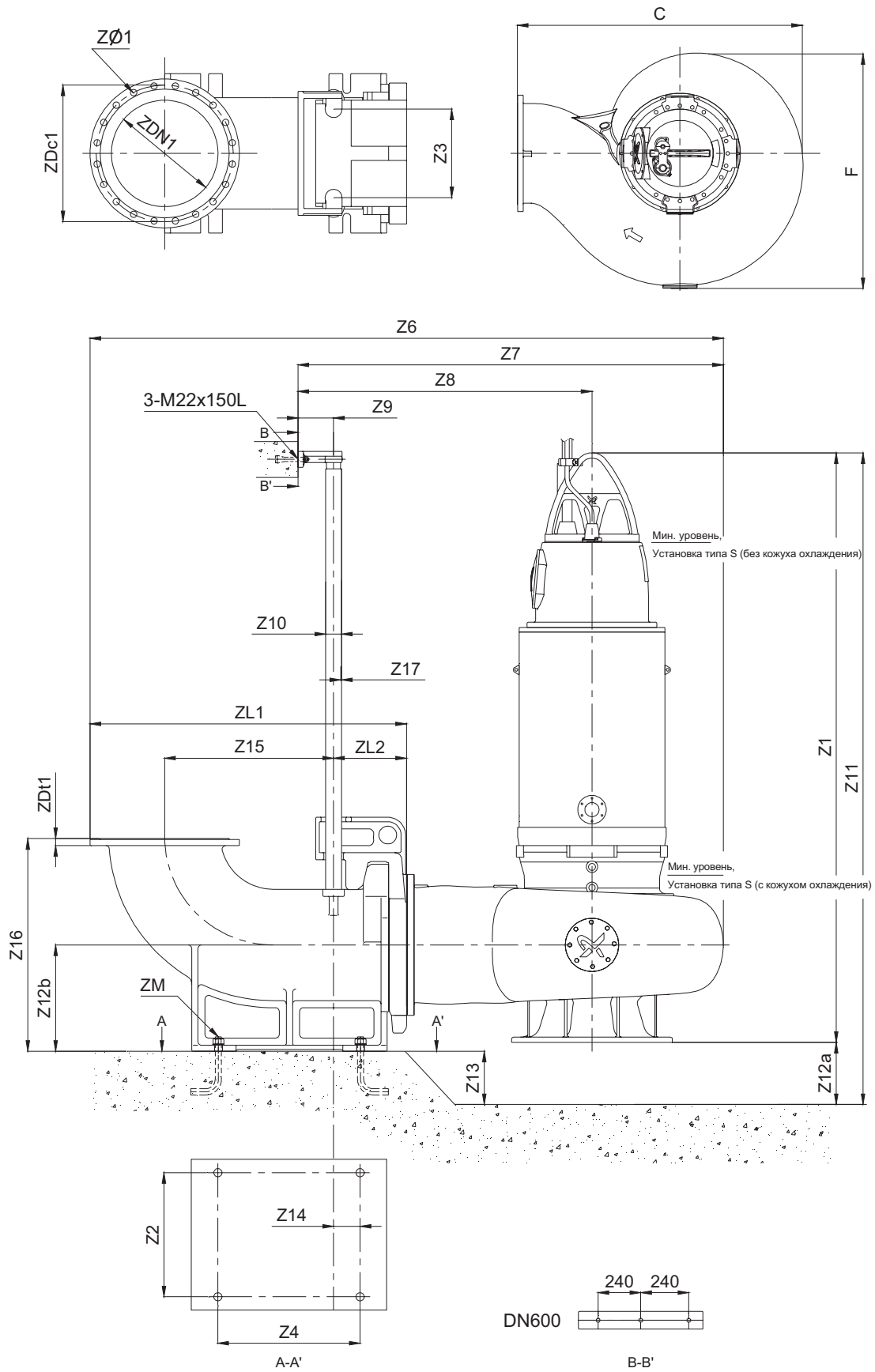


Рис. 12 Габаритные чертежи насоса KSN DN600, установка на автоматической трубной муфте

DN600

Тип насоса	C	F	ZØ1	Z1	Z2	Z3	Z4	Z5	Z6	Z7	Z8	Z9	Z10	Z11	Z12a
KSN4.100.600.6000.8.5.H	1865	1440	20x30	3730	700	500	800	-	3615	2475	1760	200	80A	4150	420
KSN4.100.600.6500.8.5.H	1865	1440	20x30	3730	700	500	800	-	3615	2475	1760	200	80A	4150	420
KSN4.100.600.7000.8.5.H	1865	1440	20x30	3730	700	500	800	-	3615	2475	1760	200	80A	4150	420
KSN4.100.600.7500.8.5.H	1865	1440	20x36	3730	700	500	800	-	3645	2475	1760	200	80A	4150	420
KSN4.100.600.8000.8.5.H	1865	1440	20x36	3730	700	500	800	-	3645	2475	1760	200	80A	4150	420
KSN4.120.600.2500.8.5.M	1830	1390	20x30	3180	700	500	800	-	3580	2440	1735	200	80A	3585	405
KSN4.120.600.3000.8.5.M	1830	1390	20x30	3180	700	500	800	-	3580	2440	1735	200	80A	3585	405
KSN4.120.600.3500.8.5.M	1830	1390	20x30	3210	700	500	800	-	3580	2440	1735	200	80A	3615	405
KSN4.100.600.3000.8.5.M	1830	1390	20x30	3180	700	500	800	-	3580	2440	1735	200	80A	3585	405
KSN4.100.600.3500.8.5.M	1830	1390	20x30	3210	700	500	800	-	3580	2440	1735	200	80A	3615	405
KSN4.100.600.4000.8.5.M	1830	1390	20x30	3210	700	500	800	-	3580	2440	1735	200	80A	3615	405
KSN4.100.600.4500.8.5.M	1830	1390	20x30	3410	700	500	800	-	3580	2440	1735	200	80A	3815	405
KSN4.100.600.5000.8.5.M	1830	1390	20x30	3410	700	500	800	-	3580	2440	1735	200	80A	3815	405
KSN4.100.600.5500.8.5.M	1830	1390	20x30	3410	700	500	800	-	3580	2440	1735	200	80A	3815	405
KSN3.170.600.2000.8.5.L	1830	1470	20x30	3115	700	500	800	-	3580	2440	1695	200	80A	3465	350
KSN3.170.600.2500.8.5.L	1830	1470	20x30	3305	700	500	800	-	3580	2440	1695	200	80A	3655	350
KSN3.170.600.3000.8.5.L	1830	1470	20x30	3305	700	500	800	-	3580	2440	1695	200	80A	3655	350
KSN3.170.600.3500.8.5.L	1830	1470	20x30	3335	700	500	800	-	3580	2440	1695	200	80A	3685	350
KSN3.165.600.3500.8.5.L	1830	1470	20x30	3335	700	500	800	-	3580	2440	1695	200	80A	3685	350
KSN3.165.600.4000.8.5.L	1830	1470	20x30	3335	700	500	800	-	3580	2440	1695	200	80A	3685	350
KSN3.165.600.4500.8.5.L	1830	1470	20x30	3535	700	500	800	-	3580	2440	1695	200	80A	3885	350
KSN3.165.600.5000.8.5.L	1830	1470	20x30	3535	700	500	800	-	3580	2440	1695	200	80A	3885	350
KSN3.170.600.1100.10.5.L	1830	1470	20x30	3115	700	500	800	-	3580	2440	1695	200	80A	3465	350
KSN3.170.600.1320.10.5.L	1830	1470	20x30	3115	700	500	800	-	3580	2440	1695	200	80A	3465	350
KSN3.170.600.1600.10.5.L	1830	1470	20x30	3305	700	500	800	-	3580	2440	1695	200	80A	3655	350
KSN3.170.600.2000.10.5.L	1830	1470	20x30	3305	700	500	800	-	3580	2440	1695	200	80A	3655	350
KSN3.165.600.1600.10.5.L	1830	1470	20x30	3305	700	500	800	-	3580	2440	1695	200	80A	3655	350
KSN3.165.600.2000.10.5.L	1830	1470	20x30	3305	700	500	800	-	3580	2440	1695	200	80A	3655	350
KSN3.165.600.2500.10.5.L	1830	1470	20x30	3305	700	500	800	-	3580	2440	1695	200	80A	3655	350

Тип насоса	Z12b	Z13	Z14	Z15	Z16	Z17		ZDc1	ZDN1	ZDt1	ZL1	ZL2	ZM	Масса насоса
						G	S							
KSN4.100.600.6000.8.5.H	600	300	152	950	1200	4	4	725	600	40	1750	410	4-M42 x 630	8690
KSN4.100.600.6500.8.5.H	600	300	152	950	1200	4	4	725	600	40	1750	410	4-M42 x 630	8970
KSN4.100.600.7000.8.5.H	600	300	152	950	1200	4	4	725	600	40	1750	410	4-M42 x 630	9450
KSN4.100.600.7500.8.5.H	600	300	152	950	1200	4	4	770	600	40	1780	410	4-M42 x 630	9920
KSN4.100.600.8000.8.5.H	600	300	152	950	1200	4	4	770	600	40	1780	410	4-M42 x 630	10260
KSN4.120.600.2500.8.5.M	600	300	152	950	1200	4	4	725	600	40	1750	410	4-M42 x 630	5625
KSN4.120.600.3000.8.5.M	600	300	152	950	1200	4	4	725	600	40	1750	410	4-M42 x 630	5945
KSN4.120.600.3500.8.5.M	600	300	152	950	1200	4	4	725	600	40	1750	410	4-M42 x 630	6535
KSN4.100.600.3000.8.5.M	600	300	152	950	1200	4	4	725	600	40	1750	410	4-M42 x 630	5965
KSN4.100.600.3500.8.5.M	600	300	152	950	1200	4	4	725	600	40	1750	410	4-M42 x 630	6555
KSN4.100.600.4000.8.5.M	600	300	152	950	1200	4	4	725	600	40	1750	410	4-M42 x 630	6885
KSN4.100.600.4500.8.5.M	600	300	152	950	1200	4	4	725	600	40	1750	410	4-M42 x 630	7090
KSN4.100.600.5000.8.5.M	600	300	152	950	1200	4	4	725	600	40	1750	410	4-M42 x 630	7190
KSN4.100.600.5500.8.5.M	600	300	152	950	1200	4	4	725	600	40	1750	410	4-M42 x 630	7380
KSN3.170.600.2000.8.5.L	600	300	152	950	1200	4	4	725	600	40	1750	410	4-M42 x 630	5835
KSN3.170.600.2500.8.5.L	600	300	152	950	1200	4	4	725	600	40	1750	410	4-M42 x 630	6095
KSN3.170.600.3000.8.5.L	600	300	152	950	1200	4	4	725	600	40	1750	410	4-M42 x 630	6405
KSN3.170.600.3500.8.5.L	600	300	152	950	1200	4	4	725	600	40	1750	410	4-M42 x 630	7005
KSN3.165.600.3500.8.5.L	600	300	152	950	1200	4	4	725	600	40	1750	410	4-M42 x 630	7005
KSN3.165.600.4000.8.5.L	600	300	152	950	1200	4	4	725	600	40	1750	410	4-M42 x 630	7335
KSN3.165.600.4500.8.5.L	600	300	152	950	1200	4	4	725	600	40	1750	410	4-M42 x 630	7540
KSN3.165.600.5000.8.5.L	600	300	152	950	1200	4	4	725	600	40	1750	410	4-M42 x 630	7640
KSN3.170.600.1100.10.5.L	600	300	152	950	1200	4	4	725	600	40	1750	410	4-M42 x 630	5775
KSN3.170.600.1320.10.5.L	600	300	152	950	1200	4	4	725	600	40	1750	410	4-M42 x 630	5775
KSN3.170.600.1600.10.5.L	600	300	152	950	1200	4	4	725	600	40	1750	410	4-M42 x 630	6095
KSN3.170.600.2000.10.5.L	600	300	152	950	1200	4	4	725	600	40	1750	410	4-M42 x 630	6375
KSN3.165.600.1600.10.5.L	600	300	152	950	1200	4	4	725	600	40	1750	410	4-M42 x 630	6095
KSN3.165.600.2000.10.5.L	600	300	152	950	1200	4	4	725	600	40	1750	410	4-M42 x 630	6375
KSN3.165.600.2500.10.5.L	600	300	152	950	1200	4	4	725	600	40	1750	410	4-M42 x 630	6565

* С кабелем длиной 10 м.

Для монтажа на автоматической трубной муфте направляющие кlyки устанавливаются на напорном фланце на заводе-изготовителе.

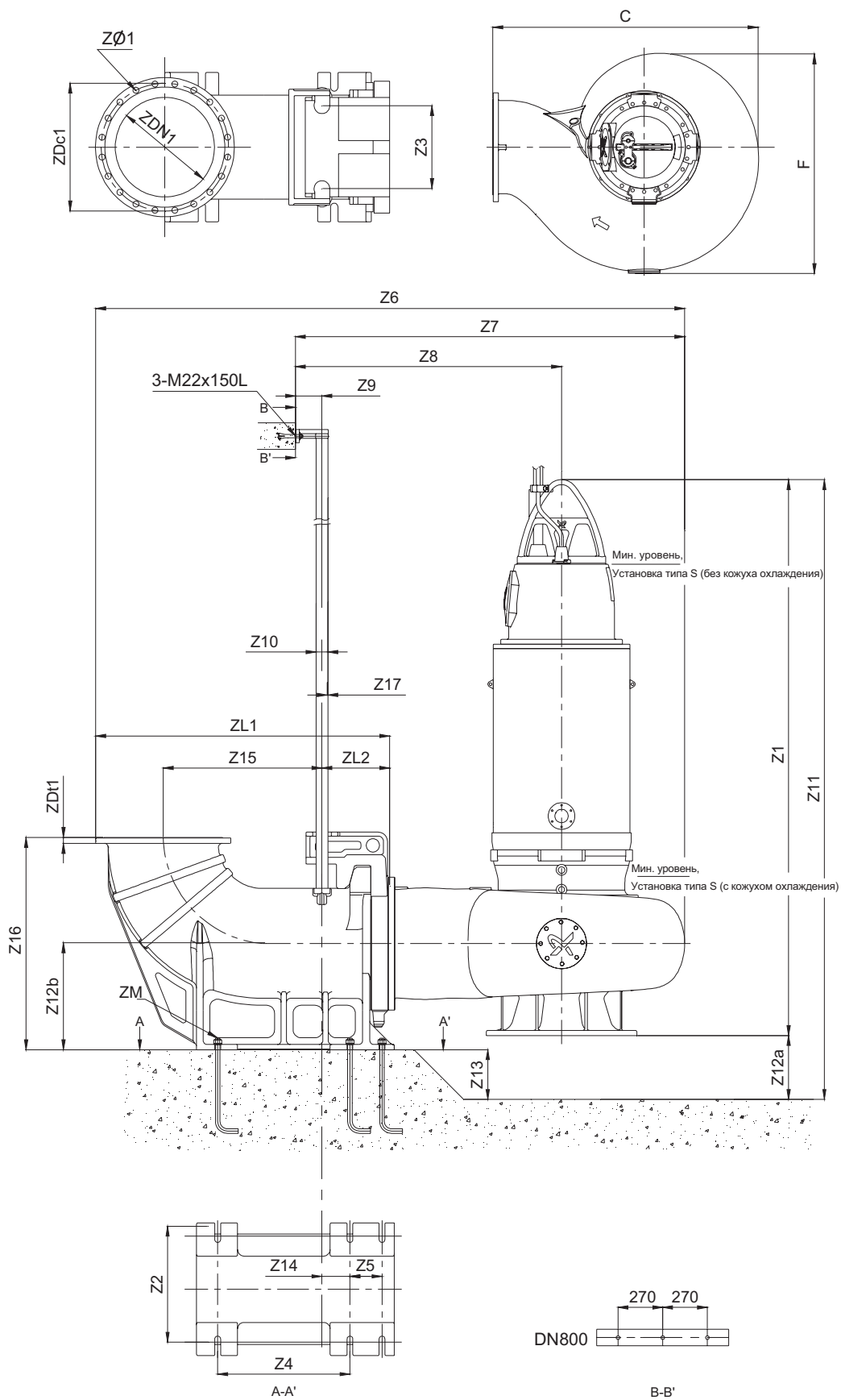


Рис. 13 Габаритные чертежи насоса KSN DN800, установка на автоматической трубной муфте

DN800

Тип насоса	C	F	ZØ1	Z1	Z2	Z3	Z4	Z5	Z6	Z7	Z8	Z9	Z10	Z11	Z12a
KSN3.165.800.6000.8.5.M	2190	1735	24x33	3980	800	600	1000	242	4400	2890	2000	200	80A	4605	625
KSN3.165.800.6500.8.5.M	2190	1735	24x33	3980	800	600	1000	242	4400	2890	2000	200	80A	4605	625
KSN3.165.800.7000.8.5.M	2190	1735	24x33	3980	800	600	1000	242	4400	2890	2000	200	80A	4605	625
KSN3.165.800.7500.8.5.M	2190	1735	24x33	3980	800	600	1000	242	4400	2890	2000	200	80A	4605	625
KSN3.165.800.8000.8.5.M	2190	1735	24x33	3980	800	600	1000	242	4400	2890	2000	200	80A	4605	625
KSN3.195.800.3500.8.5.L	2110	1590	24x33	3460	800	600	1000	242	4320	2810	1980	200	80A	4070	610
KSN3.195.800.4000.8.5.L	2110	1590	24x33	3460	800	600	1000	242	4320	2810	1980	200	80A	4070	610
KSN3.195.800.4500.8.5.L	2110	1590	24x33	3660	800	600	1000	242	4320	2810	1980	200	80A	4270	610
KSN3.195.800.5000.8.5.L	2110	1590	24x33	3660	800	600	1000	242	4320	2810	1980	200	80A	4270	610
KSN3.195.800.5500.8.5.L	2110	1590	24x33	3660	800	600	1000	242	4320	2810	1980	200	80A	4270	610
KSN3.195.800.6000.8.5.L	2110	1590	24x33	3985	800	600	1000	242	4320	2810	1980	200	80A	4595	610
KSN3.190.800.3000.10.5.L	2110	1590	24x33	3460	800	600	1000	242	4320	2810	1980	200	80A	4070	610
KSN3.190.800.3500.10.5.L	2110	1590	24x33	3460	800	600	1000	242	4320	2810	1980	200	80A	4070	610
KSN3.190.800.4000.10.5.L	2110	1590	24x33	3660	800	600	1000	242	4320	2810	1980	200	80A	4270	610
KSN3.190.800.4500.10.5.L	2110	1590	24x33	3660	800	600	1000	242	4320	2810	1980	200	80A	4270	610
KSN3.190.800.5000.10.5.L	2110	1590	24x33	3985	800	600	1000	242	4320	2810	1980	200	80A	4595	610
KSN3.190.800.5500.10.5.L	2110	1590	24x33	3985	800	600	1000	242	4320	2810	1980	200	80A	4595	610
KSN3.230.800.3500.10.5.E	2510	2055	24x33	3495	800	600	1000	242	4720	3210	2130	200	80A	4075	580
KSN3.230.800.4000.10.5.E	2510	2055	24x33	3695	800	600	1000	242	4720	3210	2130	200	80A	4275	580
KSN3.230.800.4500.10.5.E	2510	2055	24x33	3695	800	600	1000	242	4720	3210	2130	200	80A	4275	580
KSN3.230.800.5000.10.5.E	2510	2055	24x33	4020	800	600	1000	242	4720	3210	2130	200	80A	4600	580
KSN3.230.800.5500.10.5.E	2510	2055	24x33	4020	800	600	1000	242	4720	3210	2130	200	80A	4600	580
KSN3.230.800.6000.10.5.E	2510	2055	24x33	4020	800	600	1000	242	4720	3210	2130	200	80A	4600	580
KSN3.230.800.6500.10.5.E	2510	2055	24x33	4020	800	600	1000	242	4720	3210	2130	200	80A	4600	580
KSN3.230.800.2500.12.5.E	2510	2055	24x33	3495	800	600	1000	242	4720	3210	2130	200	80A	4075	580
KSN3.230.800.3000.12.5.E	2510	2055	24x33	3695	800	600	1000	242	4720	3210	2130	200	80A	4275	580
KSN3.230.800.3500.12.5.E	2510	2055	24x33	4020	800	600	1000	242	4720	3210	2130	200	80A	4600	580
KSN3.230.800.4000.12.5.E	2510	2055	24x33	4020	800	600	1000	242	4720	3210	2130	200	80A	4600	580
KSN3.230.800.1600.14.5.E	2510	2055	24x33	3495	800	600	1000	242	4720	3210	2130	200	80A	4075	580
KSN3.230.800.2000.14.5.E	2510	2055	24x33	3695	800	600	1000	242	4720	3210	2130	200	80A	4275	580
KSN3.230.800.2500.14.5.E	2510	2055	24x33	3695	800	600	1000	242	4720	3210	2130	200	80A	4275	580

Тип насоса	Z12b	Z13	Z14	Z15	Z16	Z17		ZDc1	ZDN1	ZDt1	ZL1	ZL2	ZM	Масса насоса
						G	S							
KSN3.165.800.6000.8.5.M	800	450	212	1200	1600	4	4	950	800	45	2210	500	6-M42 x 630	10410
KSN3.165.800.6500.8.5.M	800	450	212	1200	1600	4	4	950	800	45	2210	500	6-M42 x 630	10700
KSN3.165.800.7000.8.5.M	800	450	212	1200	1600	4	4	950	800	45	2210	500	6-M42 x 630	11170
KSN3.165.800.7500.8.5.M	800	450	212	1200	1600	4	4	950	800	45	2210	500	6-M42 x 630	11650
KSN3.165.800.8000.8.5.M	800	450	212	1200	1600	4	4	950	800	45	2210	500	6-M42 x 630	11980
KSN3.195.800.3500.8.5.L	800	450	212	1200	1600	4	4	950	800	45	2210	500	6-M42 x 630	8200
KSN3.195.800.4000.8.5.L	800	450	212	1200	1600	4	4	950	800	45	2210	500	6-M42 x 630	8530
KSN3.195.800.4500.8.5.L	800	450	212	1200	1600	4	4	950	800	45	2210	500	6-M42 x 630	8710
KSN3.195.800.5000.8.5.L	800	450	212	1200	1600	4	4	950	800	45	2210	500	6-M42 x 630	8810
KSN3.195.800.5500.8.5.L	800	450	212	1200	1600	4	4	950	800	45	2210	500	6-M42 x 630	9000
KSN3.195.800.6000.8.5.L	800	450	212	1200	1600	4	4	950	800	45	2210	500	6-M42 x 630	9500
KSN3.190.800.3000.10.5.L	800	450	212	1200	1600	4	4	950	800	45	2210	500	6-M42 x 630	8150
KSN3.190.800.3500.10.5.L	800	450	212	1200	1600	4	4	950	800	45	2210	500	6-M42 x 630	8340
KSN3.190.800.4000.10.5.L	800	450	212	1200	1600	4	4	950	800	45	2210	500	6-M42 x 630	8620
KSN3.190.800.4500.10.5.L	800	450	212	1200	1600	4	4	950	800	45	2210	500	6-M42 x 630	9000
KSN3.190.800.5000.10.5.L	800	450	212	1200	1600	4	4	950	800	45	2210	500	6-M42 x 630	9210
KSN3.190.800.5500.10.5.L	800	450	212	1200	1600	4	4	950	800	45	2210	500	6-M42 x 630	9400
KSN3.230.800.3500.10.5.E	800	450	212	1200	1600	4	4	950	800	45	2210	500	6-M42 x 630	8410
KSN3.230.800.4000.10.5.E	800	450	212	1200	1600	4	4	950	800	45	2210	500	6-M42 x 630	8680
KSN3.230.800.4500.10.5.E	800	450	212	1200	1600	4	4	950	800	45	2210	500	6-M42 x 630	9060
KSN3.230.800.5000.10.5.E	800	450	212	1200	1600	4	4	950	800	45	2210	500	6-M42 x 630	9280
KSN3.230.800.5500.10.5.E	800	450	212	1200	1600	4	4	950	800	45	2210	500	6-M42 x 630	9470
KSN3.230.800.6000.10.5.E	800	450	212	1200	1600	4	4	950	800	45	2210	500	6-M42 x 630	9850
KSN3.230.800.6500.10.5.E	800	450	212	1200	1600	4	4	950	800	45	2210	500	6-M42 x 630	10130
KSN3.230.800.2500.12.5.E	800	450	212	1200	1600	4	4	950	800	45	2210	500	6-M42 x 630	8410
KSN3.230.800.3000.12.5.E	800	450	212	1200	1600	4	4	950	800	45	2210	500	6-M42 x 630	8680
KSN3.230.800.3500.12.5.E	800	450	212	1200	1600	4	4	950	800	45	2210	500	6-M42 x 630	9180
KSN3.230.800.4000.12.5.E	800	450	212	1200	1600	4	4	950	800	45	2210	500	6-M42 x 630	9280
KSN3.230.800.1600.14.5.E	800	450	212	1200	1600	4	4	950	800	45	2210	500	6-M42 x 630	8180
KSN3.230.800.2000.14.5.E	800	450	212	1200	1600	4	4	950	800	45	2210	500	6-M42 x 630	8300
KSN3.230.800.2500.14.5.E	800	450	212	1200	1600	4	4	950	800	45	2210	500	6-M42 x 630	8490

* С кабелем длиной 10 м.

Для монтажа на автоматической трубной муфте направляющие клыки устанавливаются на напорном фланце на заводе-изготовителе.

Вертикальная «сухая» установка на бетонном основании

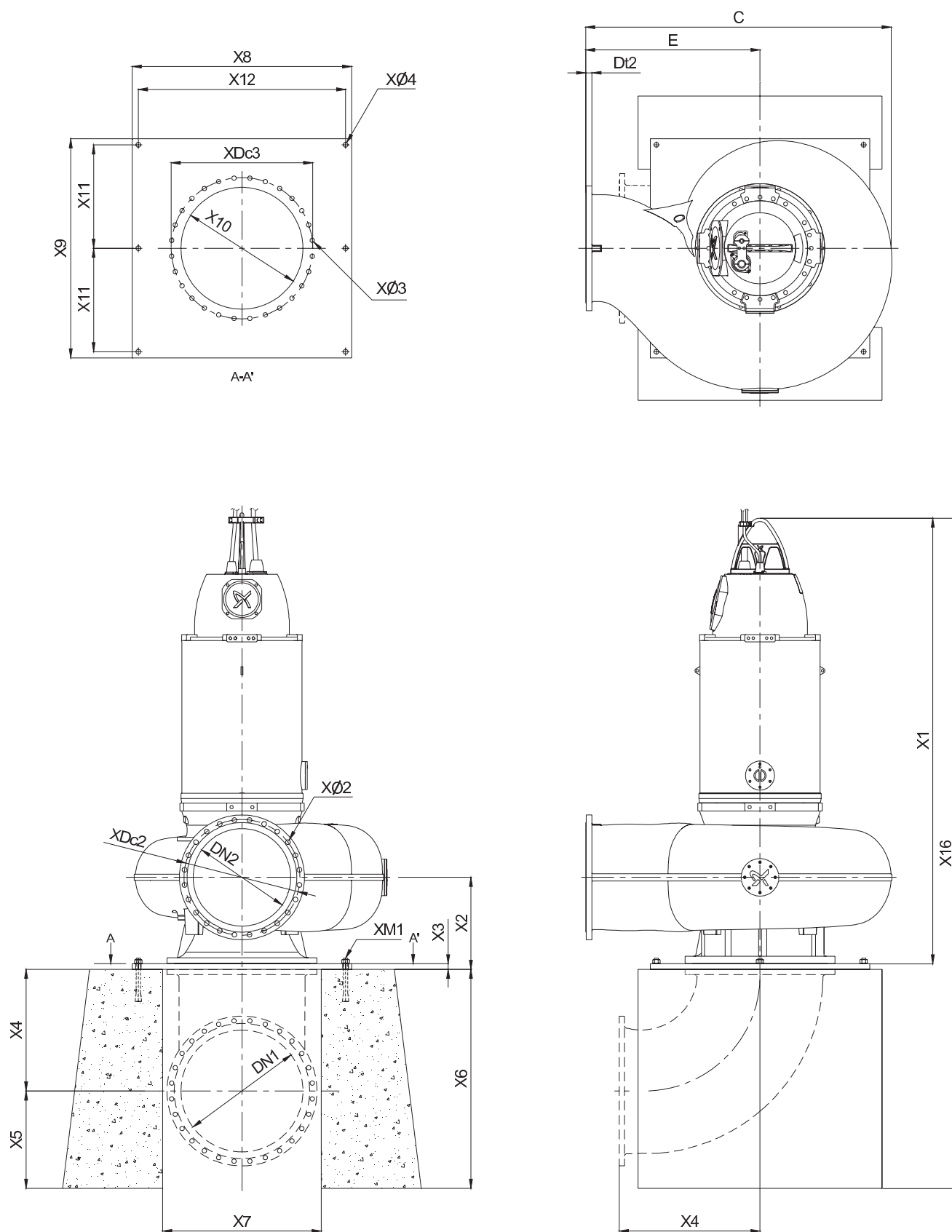


Рис. 14 Габаритные чертежи, вертикальная «сухая» установка на бетонном основании

DN500

Тип насоса	C	E	X1	X2	X3	X4	X5	X6	X7	X8	X9	X10	X11
KSN3.120.500.3000.6.5.H	1545	970	3245	550	30	700	500	1200	950	1300	1300	500	600
KSN3.120.500.3500.6.5.H	1545	970	3245	550	30	700	500	1200	950	1300	1300	500	600
KSN3.120.500.4000.6.5.H	1545	970	3275	550	30	700	500	1200	950	1300	1300	500	600
KSN3.120.500.4500.6.5.H	1545	970	3275	550	30	700	500	1200	950	1300	1300	500	600
KSN3.120.500.5000.6.5.H	1545	970	3475	550	30	700	500	1200	950	1300	1300	500	600
KSN3.120.500.5500.6.5.H	1545	970	3475	550	30	700	500	1200	950	1300	1300	500	600
KSN3.120.500.6000.6.5.H	1545	970	3475	550	30	700	500	1200	950	1300	1300	500	600
KSN3.120.500.1600.8.5.H	1545	970	3055	550	30	700	500	1200	950	1300	1300	500	600
KSN3.120.500.2000.8.5.H	1545	970	3055	550	30	700	500	1200	950	1300	1300	500	600
KSN3.120.500.2500.8.5.H	1545	970	3245	550	30	700	500	1200	950	1300	1300	500	600
KSN3.120.500.3000.8.5.H	1545	970	3245	550	30	700	500	1200	950	1300	1300	500	600
KSN4.120.500.1320.8.5.M	1515	920	2825	550	30	700	500	1200	950	1300	1300	500	600
KSN4.120.500.1600.8.5.M	1515	920	3025	550	30	700	500	1200	950	1300	1300	500	600
KSN4.120.500.2000.8.5.M	1515	920	3025	550	30	700	500	1200	950	1300	1300	500	600
KSN4.120.500.2500.8.5.M	1515	920	3215	550	30	700	500	1200	950	1300	1300	500	600
KSN4.120.500.3000.8.5.M	1515	920	3215	550	30	700	500	1200	950	1300	1300	500	600
KSN4.120.500.750.10.5.M	1515	920	2770	550	30	700	500	1200	950	1300	1300	500	600
KSN4.120.500.900.10.5.M	1515	920	2770	550	30	700	500	1200	950	1300	1300	500	600
KSN4.120.500.1100.10.5.M	1515	920	3025	550	30	700	500	1200	950	1300	1300	500	600
KSN4.120.500.1320.10.5.M	1515	920	3025	550	30	700	500	1200	950	1300	1300	500	600
KSN4.120.500.1600.10.5.M	1515	920	3215	550	30	700	500	1200	950	1300	1300	500	600

Тип насоса	X12	X16	DN1	XDc3	DN2	XDc2	Dt2	XØ2	XØ3	XØ4	XM1	Масса насоса, кг
KSN3.120.500.3000.6.5.H	1200	4475	600	840	500	620	40	27	30	33	M30x6	5350
KSN3.120.500.3500.6.5.H	1200	4475	600	840	500	620	40	27	30	33	M30x6	5520
KSN3.120.500.4000.6.5.H	1200	4505	600	840	500	620	40	27	30	33	M30x6	6160
KSN3.120.500.4500.6.5.H	1200	4505	600	840	500	620	40	27	30	33	M30x6	6250
KSN3.120.500.5000.6.5.H	1200	4705	600	840	500	650	40	33	30	33	M30x6	6530
KSN3.120.500.5500.6.5.H	1200	4705	600	840	500	650	40	33	30	33	M30x6	6620
KSN3.120.500.6000.6.5.H	1200	4705	600	840	500	650	40	33	30	33	M30x6	6810
KSN3.120.500.1600.8.5.H	1200	4285	600	840	500	620	40	27	30	33	M30x6	4730
KSN3.120.500.2000.8.5.H	1200	4285	600	840	500	620	40	27	30	33	M30x6	4850
KSN3.120.500.2500.8.5.H	1200	4475	600	840	500	620	40	27	30	33	M30x6	5110
KSN3.120.500.3000.8.5.H	1200	4475	600	840	500	620	40	27	30	33	M30x6	5420
KSN4.120.500.1320.8.5.M	1200	4055	700	725	500	620	40	27	30	33	M30x6	4350
KSN4.120.500.1600.8.5.M	1200	4255	700	725	500	620	40	27	30	33	M30x6	4430
KSN4.120.500.2000.8.5.M	1200	4255	700	725	500	620	40	27	30	33	M30x6	4550
KSN4.120.500.2500.8.5.M	1200	4445	700	725	500	620	40	27	30	33	M30x6	4800
KSN4.120.500.3000.8.5.M	1200	4445	700	725	500	620	40	27	30	33	M30x6	5120
KSN4.120.500.750.10.5.M	1200	4000	700	725	500	620	40	27	30	33	M30x6	4190
KSN4.120.500.900.10.5.M	1200	4000	700	725	500	620	40	27	30	33	M30x6	4360
KSN4.120.500.1100.10.5.M	1200	4255	700	725	500	620	40	27	30	33	M30x6	4490
KSN4.120.500.1320.10.5.M	1200	4255	700	725	500	620	40	27	30	33	M30x6	4490
KSN4.120.500.1600.10.5.M	1200	4445	700	725	500	620	40	27	30	33	M30x6	4800

* С кабелем длиной 10 м.

Для вертикальной «сухой» установки на бетонном фундаменте, колено не монтируется на плите-основании на заводе.

DN600

Тип насоса	C	E	X1	X2	X3	X4	X5	X6	X7	X8	X9	X10	X11
KSN4.100.600.6000.8.5.H	1865	1150	3790	575	35	800	600	1400	1100	1500	1500	600	700
KSN4.100.600.6500.8.5.H	1865	1150	3790	575	35	800	600	1400	1100	1500	1500	600	700
KSN4.100.600.7000.8.5.H	1865	1150	3790	575	35	800	600	1400	1100	1500	1500	600	700
KSN4.100.600.7500.8.5.H	1865	1150	3790	575	35	800	600	1400	1100	1500	1500	600	700
KSN4.100.600.8000.8.5.H	1865	1150	3790	575	35	800	600	1400	1100	1500	1500	600	700
KSN4.120.600.2500.8.5.M	1830	1125	3240	590	35	800	600	1400	1100	1500	1500	600	700
KSN4.120.600.3000.8.5.M	1830	1125	3240	590	35	800	600	1400	1100	1500	1500	600	700
KSN4.120.600.3500.8.5.M	1830	1125	3270	590	35	800	600	1400	1100	1500	1500	600	700
KSN4.100.600.3000.8.5.M	1830	1125	3240	590	35	800	600	1400	1100	1500	1500	600	700
KSN4.100.600.3500.8.5.M	1830	1125	3270	590	35	800	600	1400	1100	1500	1500	600	700
KSN4.100.600.4000.8.5.M	1830	1125	3270	590	35	800	600	1400	1100	1500	1500	600	700
KSN4.100.600.4500.8.5.M	1830	1125	3470	590	35	800	600	1400	1100	1500	1500	600	700
KSN4.100.600.5000.8.5.M	1830	1125	3470	590	35	800	600	1400	1100	1500	1500	600	700
KSN4.100.600.5500.8.5.M	1830	1125	3470	590	35	800	600	1400	1100	1500	1500	600	700
KSN3.170.600.2000.8.5.L	1830	1085	3175	645	35	800	600	1400	1100	1500	1500	600	700
KSN3.170.600.2500.8.5.L	1830	1085	3365	645	35	800	600	1400	1100	1500	1500	600	700
KSN3.170.600.3000.8.5.L	1830	1085	3365	645	35	800	600	1400	1100	1500	1500	600	700
KSN3.170.600.3500.8.5.L	1830	1085	3395	645	35	800	600	1400	1100	1500	1500	600	700
KSN3.165.600.3500.8.5.L	1830	1085	3395	645	35	800	600	1400	1100	1500	1500	600	700
KSN3.165.600.4000.8.5.L	1830	1085	3395	645	35	800	600	1400	1100	1500	1500	600	700
KSN3.165.600.4500.8.5.L	1830	1085	3595	645	35	800	600	1400	1100	1500	1500	600	700
KSN3.165.600.5000.8.5.L	1830	1085	3595	645	35	800	600	1400	1100	1500	1500	600	700
KSN3.170.600.1100.10.5.L	1830	1085	3175	645	35	800	600	1400	1100	1500	1500	600	700
KSN3.170.600.1320.10.5.L	1830	1085	3175	645	35	800	600	1400	1100	1500	1500	600	700
KSN3.170.600.1600.10.5.L	1830	1085	3365	645	35	800	600	1400	1100	1500	1500	600	700
KSN3.170.600.2000.10.5.L	1830	1085	3365	645	35	800	600	1400	1100	1500	1500	600	700
KSN3.165.600.1600.10.5.L	1830	1085	3365	645	35	800	600	1400	1100	1500	1500	600	700
KSN3.165.600.2000.10.5.L	1830	1085	3365	645	35	800	600	1400	1100	1500	1500	600	700
KSN3.165.600.2500.10.5.L	1830	1085	3365	645	35	800	600	1400	1100	1500	1500	600	700

Тип насоса	X12	X16	DN1	XDc3	DN2	XDc2	Dt2	XØ2	XØ3	XØ4	XM1	Масса насоса, кг
KSN4.100.600.6000.8.5.H	1400	5225	800	950	600	725	44	30	33	33	M30x6	8240
KSN4.100.600.6500.8.5.H	1400	5225	800	950	600	725	44	30	33	33	M30x6	8520
KSN4.100.600.7000.8.5.H	1400	5225	800	950	600	725	44	30	33	33	M30x6	9000
KSN4.100.600.7500.8.5.H	1400	5225	800	950	600	770	44	36	33	33	M30x6	9470
KSN4.100.600.8000.8.5.H	1400	5225	800	950	600	770	44	36	33	33	M30x6	9810
KSN4.120.600.2500.8.5.M	1400	4675	800	950	600	725	44	30	33	33	M30x6	5200
KSN4.120.600.3000.8.5.M	1400	4675	800	950	600	725	44	30	33	33	M30x6	5520
KSN4.120.600.3500.8.5.M	1400	4705	800	950	600	725	44	30	33	33	M30x6	6110
KSN4.100.600.3000.8.5.M	1400	4675	800	950	600	725	44	30	33	33	M30x6	5540
KSN4.100.600.3500.8.5.M	1400	4705	800	950	600	725	44	30	33	33	M30x6	6130
KSN4.100.600.4000.8.5.M	1400	4705	800	950	600	725	44	30	33	33	M30x6	6460
KSN4.100.600.4500.8.5.M	1400	4905	800	950	600	725	44	30	33	33	M30x6	6640
KSN4.100.600.5000.8.5.M	1400	4905	800	950	600	725	44	30	33	33	M30x6	6740
KSN4.100.600.5500.8.5.M	1400	4905	800	950	600	725	44	30	33	33	M30x6	6930
KSN3.170.600.2000.8.5.L	1400	4610	800	950	600	725	44	30	33	33	M30x6	5410
KSN3.170.600.2500.8.5.L	1400	4800	800	950	600	725	44	30	33	33	M30x6	5670
KSN3.170.600.3000.8.5.L	1400	4800	800	950	600	725	44	30	33	33	M30x6	5980
KSN3.170.600.3500.8.5.L	1400	4830	800	950	600	725	44	30	33	33	M30x6	6580
KSN3.165.600.3500.8.5.L	1400	4830	800	950	600	725	44	30	33	33	M30x6	6580
KSN3.165.600.4000.8.5.L	1400	4830	800	950	600	725	44	30	33	33	M30x6	6910
KSN3.165.600.4500.8.5.L	1400	5030	800	950	600	725	44	30	33	33	M30x6	7090
KSN3.165.600.5000.8.5.L	1400	5030	800	950	600	725	44	30	33	33	M30x6	7190
KSN3.170.600.1100.10.5.L	1400	4610	800	950	600	725	44	30	33	33	M30x6	5350
KSN3.170.600.1320.10.5.L	1400	4610	800	950	600	725	44	30	33	33	M30x6	5350
KSN3.170.600.1600.10.5.L	1400	4800	800	950	600	725	44	30	33	33	M30x6	5670
KSN3.170.600.2000.10.5.L	1400	4800	800	950	600	725	44	30	33	33	M30x6	5950
KSN3.165.600.1600.10.5.L	1400	4800	800	950	600	725	44	30	33	33	M30x6	5670
KSN3.165.600.2000.10.5.L	1400	4800	800	950	600	725	44	30	33	33	M30x6	5950
KSN3.165.600.2500.10.5.L	1400	4800	800	950	600	725	44	30	33	33	M30x6	6140

* С кабелем длиной 10 м.

Для вертикальной «сухой» установки на бетонном фундаменте, колено не монтируется на плите-основании на заводе.

DN800

Тип насоса	C	E	X1	X2	X3	X4	X5	X6	X7	X8	X9	X10	X11
KSN3.165.800.6000.8.5.M	2190	1300	4020	705	40	1000	800	1800	1300	1800	1800	800	850
KSN3.165.800.6500.8.5.M	2190	1300	4020	705	40	1000	800	1800	1300	1800	1800	800	850
KSN3.165.800.7000.8.5.M	2190	1300	4020	705	40	1000	800	1800	1300	1800	1800	800	850
KSN3.165.800.7500.8.5.M	2190	1300	4020	705	40	1000	800	1800	1300	1800	1800	800	850
KSN3.165.800.8000.8.5.M	2190	1300	4020	705	40	1000	800	1800	1300	1800	1800	800	850
KSN3.195.800.3500.8.5.L	2110	1280	3500	720	40	1000	800	1800	1300	1800	1800	800	850
KSN3.195.800.4000.8.5.L	2110	1280	3500	720	40	1000	800	1800	1300	1800	1800	800	850
KSN3.195.800.4500.8.5.L	2110	1280	3700	720	40	1000	800	1800	1300	1800	1800	800	850
KSN3.195.800.5000.8.5.L	2110	1280	3700	720	40	1000	800	1800	1300	1800	1800	800	850
KSN3.195.800.5500.8.5.L	2110	1280	3700	720	40	1000	800	1800	1300	1800	1800	800	850
KSN3.195.800.6000.8.5.L	2110	1280	4025	720	40	1000	800	1800	1300	1800	1800	800	850
KSN3.190.800.3000.10.5.L	2110	1280	3500	720	40	1000	800	1800	1300	1800	1800	800	850
KSN3.190.800.3500.10.5.L	2110	1280	3500	720	40	1000	800	1800	1300	1800	1800	800	850
KSN3.190.800.4000.10.5.L	2110	1280	3700	720	40	1000	800	1800	1300	1800	1800	800	850
KSN3.190.800.4500.10.5.L	2110	1280	3700	720	40	1000	800	1800	1300	1800	1800	800	850
KSN3.190.800.5000.10.5.L	2110	1280	4025	720	40	1000	800	1800	1300	1800	1800	800	850
KSN3.190.800.5500.10.5.L	2110	1280	4025	720	40	1000	800	1800	1300	1800	1800	800	850
KSN3.230.800.3500.10.5.E	2510	1430	3575	790	40	1200	800	2000	1550	2000	2000	1000	950
KSN3.230.800.4000.10.5.E	2510	1430	3775	790	40	1200	800	2000	1550	2000	2000	1000	950
KSN3.230.800.4500.10.5.E	2510	1430	3775	790	40	1200	800	2000	1550	2000	2000	1000	950
KSN3.230.800.5000.10.5.E	2510	1430	4100	790	40	1200	800	2000	1550	2000	2000	1000	950
KSN3.230.800.5500.10.5.E	2510	1430	4100	790	40	1200	800	2000	1550	2000	2000	1000	950
KSN3.230.800.6000.10.5.E	2510	1430	4100	790	40	1200	800	2000	1550	2000	2000	1000	950
KSN3.230.800.6500.10.5.E	2510	1430	4100	790	40	1200	800	2000	1550	2000	2000	1000	950
KSN3.230.800.2500.12.5.E	2510	1430	3575	790	40	1200	800	2000	1550	2000	2000	1000	950
KSN3.230.800.3000.12.5.E	2510	1430	3775	790	40	1200	800	2000	1550	2000	2000	1000	950
KSN3.230.800.3500.12.5.E	2510	1430	4100	790	40	1200	800	2000	1550	2000	2000	1000	950
KSN3.230.800.4000.12.5.E	2510	1430	4100	790	40	1200	800	2000	1550	2000	2000	1000	950
KSN3.230.800.1600.14.5.E	2510	1430	3575	790	40	1000	800	1800	1550	2000	2000	1000	950
KSN3.230.800.2000.14.5.E	2510	1430	3775	790	40	1000	800	1800	1550	2000	2000	1000	950
KSN3.230.800.2500.14.5.E	2510	1430	3775	790	40	1000	800	1800	1550	2000	2000	1000	950

Тип насоса	X12	X16	DN1	XDc3	DN2	XDc2	Dt2	XØ2	XØ3	XØ4	XM1	Масса насоса, кг
KSN3.165.800.6000.8.5.M	1700	5860	1000	1160	800	950	52	33	36	39	M36x6	9620
KSN3.165.800.6500.8.5.M	1700	5860	1000	1160	800	950	52	33	36	39	M36x6	9910
KSN3.165.800.7000.8.5.M	1700	5860	1000	1160	800	950	52	33	36	39	M36x6	10380
KSN3.165.800.7500.8.5.M	1700	5860	1000	1160	800	950	52	33	36	39	M36x6	10860
KSN3.165.800.8000.8.5.M	1700	5860	1000	1160	800	950	52	33	36	39	M36x6	11190
KSN3.195.800.3500.8.5.L	1700	5340	1000	1160	800	950	52	33	36	39	M36x6	7410
KSN3.195.800.4000.8.5.L	1700	5340	1000	1160	800	950	52	33	36	39	M36x6	7740
KSN3.195.800.4500.8.5.L	1700	5540	1000	1160	800	950	52	33	36	39	M36x6	7920
KSN3.195.800.5000.8.5.L	1700	5540	1000	1160	800	950	52	33	36	39	M36x6	8020
KSN3.195.800.5500.8.5.L	1700	5540	1000	1160	800	950	52	33	36	39	M36x6	8210
KSN3.195.800.6000.8.5.L	1700	5865	1000	1160	800	950	52	33	36	39	M36x6	8710
KSN3.190.800.3000.10.5.L	1700	5340	1000	1160	800	950	52	33	36	39	M36x6	7360
KSN3.190.800.3500.10.5.L	1700	5340	1000	1160	800	950	52	33	36	39	M36x6	7550
KSN3.190.800.4000.10.5.L	1700	5540	1000	1160	800	950	52	33	36	39	M36x6	7830
KSN3.190.800.4500.10.5.L	1700	5540	1000	1160	800	950	52	33	36	39	M36x6	8210
KSN3.190.800.5000.10.5.L	1700	5865	1000	1160	800	950	52	33	36	39	M36x6	8420
KSN3.190.800.5500.10.5.L	1700	5865	1000	1160	800	950	52	33	36	39	M36x6	8610
KSN3.230.800.3500.10.5.E	1900	5615	1200	1380	800	950	52	33	39	39	M36x6	7620
KSN3.230.800.4000.10.5.E	1900	5815	1200	1380	800	950	52	33	39	39	M36x6	7890
KSN3.230.800.4500.10.5.E	1900	5815	1200	1380	800	950	52	33	39	39	M36x6	8270
KSN3.230.800.5000.10.5.E	1900	6140	1200	1380	800	950	52	33	39	39	M36x6	8490
KSN3.230.800.5500.10.5.E	1900	6140	1200	1380	800	950	52	33	39	39	M36x6	8680
KSN3.230.800.6000.10.5.E	1900	6140	1200	1380	800	950	52	33	39	39	M36x6	9060
KSN3.230.800.6500.10.5.E	1900	6140	1200	1380	800	950	52	33	39	39	M36x6	9340
KSN3.230.800.2500.12.5.E	1900	5615	1200	1380	800	950	52	33	39	39	M36x6	7620
KSN3.230.800.3000.12.5.E	1900	5815	1200	1380	800	950	52	33	39	39	M36x6	7890
KSN3.230.800.3500.12.5.E	1900	6140	1200	1380	800	950	52	33	39	39	M36x6	8390
KSN3.230.800.4000.12.5.E	1900	6140	1200	1380	800	950	52	33	39	39	M36x6	8490
KSN3.230.800.1600.14.5.E	1900	5415	1000	1380	800	950	52	33	39	39	M36x6	7390
KSN3.230.800.2000.14.5.E	1900	5615	1000	1380	800	950	52	33	39	39	M36x6	7510
KSN3.230.800.2500.14.5.E	1900	5615	1000	1380	800	950	52	33	39	39	M36x6	7700

* С кабелем длиной 10 м.

Для вертикальной «сухой» установки на бетонном фундаменте, колено не монтируется на плите-основании на заводе.

«Сухая» горизонтальная установка на кронштейне

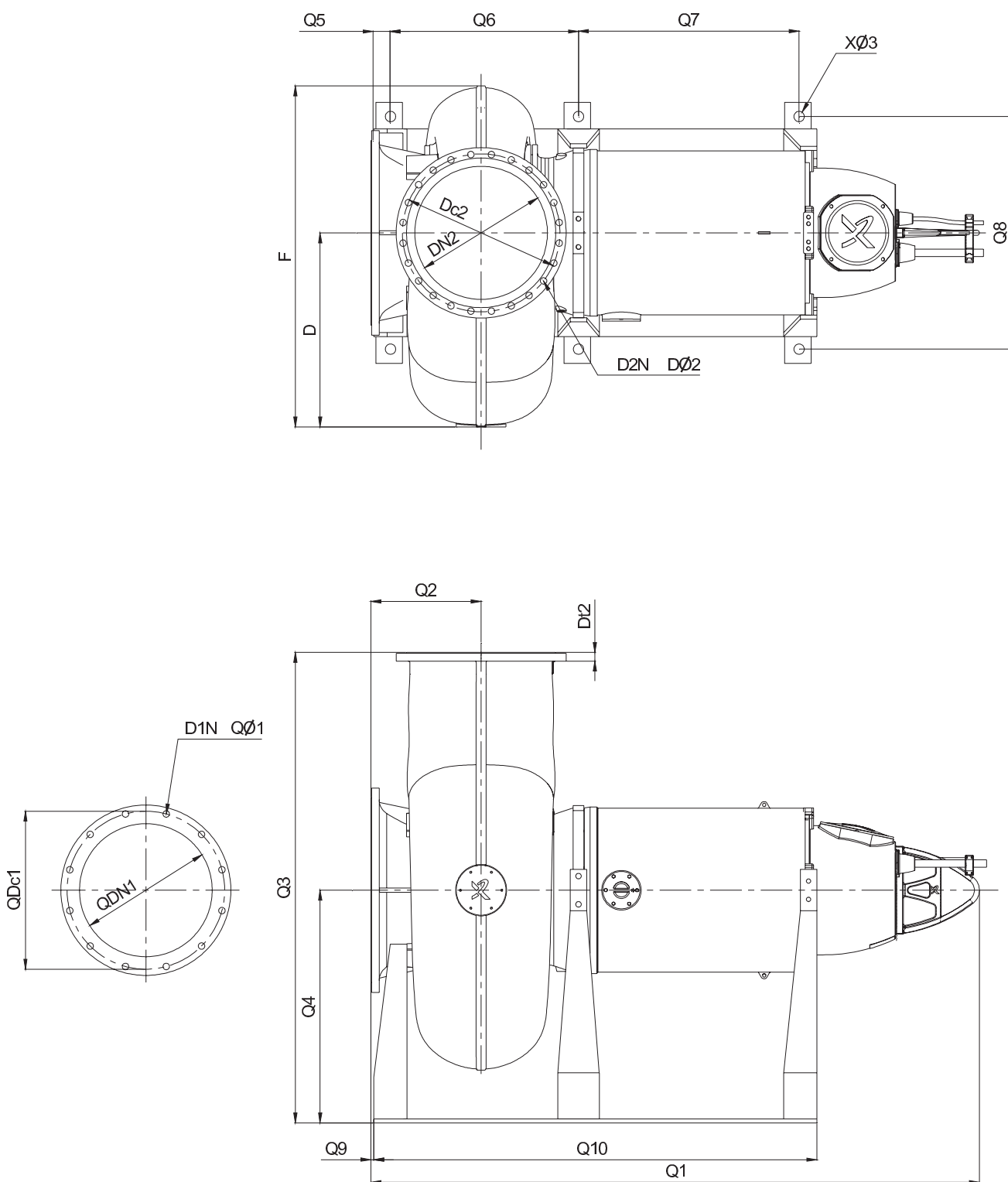


Рис. 15 Габаритные чертежи, «сухая» горизонтальная установка на кронштейне

DN500

Тип насоса	D	F	Q1	Q2	Q3	Q4	Q5	Q6	Q7	Q8	Q9	Q10
KSN3.120.500.3000.6.5.H	625	1150	3245	520	1770	800	160	850	1250	800	60	2250
KSN3.120.500.3500.6.5.H	625	1150	3245	520	1770	800	160	850	1250	800	60	2250
KSN3.120.500.4000.6.5.H	625	1150	3275	520	1770	800	160	850	1200	800	60	2200
KSN3.120.500.4500.6.5.H	625	1150	3275	520	1770	800	160	850	1200	800	60	2200
KSN3.120.500.5000.6.5.H	625	1150	3475	520	1770	800	160	850	1400	800	60	2400
KSN3.120.500.5500.6.5.H	625	1150	3475	520	1770	800	160	850	1400	800	60	2400
KSN3.120.500.6000.6.5.H	625	1150	3475	520	1770	800	160	850	1400	800	60	2400
KSN3.120.500.1600.8.5.H	625	1150	3055	520	1770	800	160	850	1200	800	60	2200
KSN3.120.500.2000.8.5.H	625	1150	3055	520	1770	800	160	850	1200	800	60	2200
KSN3.120.500.2500.8.5.H	625	1150	3245	520	1770	800	160	850	1250	800	60	2250
KSN3.120.500.3000.8.5.H	625	1150	3245	520	1770	800	160	850	1250	800	60	2250
KSN4.120.500.1320.8.5.M	645	1165	2825	520	1720	800	100	850	1000	800	0	2000
KSN4.120.500.1600.8.5.M	645	1165	3025	520	1720	800	100	850	1200	800	0	2200
KSN4.120.500.2000.8.5.M	645	1165	3025	520	1720	800	100	850	1200	800	0	2200
KSN4.120.500.2500.8.5.M	645	1165	3215	520	1720	800	100	850	1250	800	0	2250
KSN4.120.500.3000.8.5.M	645	1165	3215	520	1720	800	100	850	1250	800	0	2250
KSN4.120.500.750.10.5.M	645	1165	2770	520	1720	800	100	850	1000	800	0	2000
KSN4.120.500.900.10.5.M	645	1165	2770	520	1720	800	100	850	1000	800	0	2000
KSN4.120.500.1100.10.5.M	645	1165	3025	520	1720	800	100	850	1200	800	0	2200
KSN4.120.500.1320.10.5.M	645	1165	3025	520	1720	800	100	850	1200	800	0	2200
KSN4.120.500.1600.10.5.M	645	1165	3215	520	1720	800	100	850	1250	800	0	2250

Тип насоса	QDN1	QDc1	D1N	QØ1	DN2	Dc2	D2N	DØ2	Dt2	QØ3	Масса насоса
KSN3.120.500.3000.6.5.H	500	620	20	26	500	620	20	27	40	36	6110
KSN3.120.500.3500.6.5.H	500	620	20	26	500	620	20	27	40	36	6280
KSN3.120.500.4000.6.5.H	500	620	20	26	500	620	20	27	40	36	6920
KSN3.120.500.4500.6.5.H	500	620	20	26	500	620	20	27	40	36	7010
KSN3.120.500.5000.6.5.H	500	620	20	26	500	650	20	33	40	36	7290
KSN3.120.500.5500.6.5.H	500	620	20	26	500	650	20	33	40	36	7380
KSN3.120.500.6000.6.5.H	500	620	20	26	500	650	20	33	40	36	7570
KSN3.120.500.1600.8.5.H	500	620	20	26	500	620	20	27	40	36	5490
KSN3.120.500.2000.8.5.H	500	620	20	26	500	620	20	27	40	36	5610
KSN3.120.500.2500.8.5.H	500	620	20	26	500	620	20	27	40	36	5870
KSN3.120.500.3000.8.5.H	500	620	20	26	500	620	20	27	40	36	6180
KSN4.120.500.1320.8.5.M	500	620	20	26	500	620	20	27	40	36	5110
KSN4.120.500.1600.8.5.M	500	620	20	26	500	620	20	27	40	36	5190
KSN4.120.500.2000.8.5.M	500	620	20	26	500	620	20	27	40	36	5310
KSN4.120.500.2500.8.5.M	500	620	20	26	500	620	20	27	40	36	5560
KSN4.120.500.3000.8.5.M	500	620	20	26	500	620	20	27	40	36	5880
KSN4.120.500.750.10.5.M	500	620	20	26	500	620	20	27	40	36	4950
KSN4.120.500.900.10.5.M	500	620	20	26	500	620	20	27	40	36	5120
KSN4.120.500.1100.10.5.M	500	620	20	26	500	620	20	27	40	36	5250
KSN4.120.500.1320.10.5.M	500	620	20	26	500	620	20	27	40	36	5250
KSN4.120.500.1600.10.5.M	500	620	20	26	500	620	20	27	40	36	5560

* С кабелем длиной 10 м.

Кронштейн для горизонтальной «сухой» установки монтируется на заводе.

DN600

Тип насоса	D	F	Q1	Q2	Q3	Q4	Q5	Q6	Q7	Q8	Q9	Q10
KSN4.100.600.6000.8.5.H	785	1440	3790	540	2450	1300	130	1000	1400	900	30	2550
KSN4.100.600.6500.8.5.H	785	1440	3790	540	2450	1300	130	1000	1400	900	30	2550
KSN4.100.600.7000.8.5.H	785	1440	3790	540	2450	1300	130	1000	1400	900	30	2550
KSN4.100.600.7500.8.5.H	785	1440	3790	540	2450	1300	130	1000	1400	900	30	2550
KSN4.100.600.8000.8.5.H	785	1440	3790	540	2450	1300	130	1000	1400	900	30	2550
KSN4.120.600.2500.8.5.M	780	1390	3240	555	2075	950	145	850	1250	900	45	2250
KSN4.120.600.3000.8.5.M	780	1390	3240	555	2075	950	145	850	1250	900	45	2250
KSN4.120.600.3500.8.5.M	780	1390	3270	555	2075	950	145	850	1200	900	45	2200
KSN4.100.600.3000.8.5.M	780	1390	3240	555	2075	950	145	850	1250	900	45	2250
KSN4.100.600.3500.8.5.M	780	1390	3270	555	2075	950	145	850	1200	900	45	2200
KSN4.100.600.4000.8.5.M	780	1390	3270	555	2075	950	145	850	1200	900	45	2200
KSN4.100.600.4500.8.5.M	780	1390	3470	555	2075	950	145	850	1400	900	45	2400
KSN4.100.600.5000.8.5.M	780	1390	3470	555	2075	950	145	850	1400	900	45	2400
KSN4.100.600.5500.8.5.M	780	1390	3470	555	2075	950	145	850	1400	900	45	2400
KSN3.170.600.2000.8.5.L	840	1470	3175	610	2035	950	130	1000	1200	900	30	2350
KSN3.170.600.2500.8.5.L	840	1470	3365	610	2035	950	130	1000	1250	900	30	2400
KSN3.170.600.3000.8.5.L	840	1470	3365	610	2035	950	130	1000	1250	900	30	2400
KSN3.170.600.3500.8.5.L	840	1470	3395	610	2035	950	130	1000	1200	900	30	2350
KSN3.165.600.3500.8.5.L	840	1470	3395	610	2035	950	130	1000	1200	900	30	2350
KSN3.165.600.4000.8.5.L	840	1470	3395	610	2035	950	130	1000	1200	900	30	2350
KSN3.165.600.4500.8.5.L	840	1470	3595	610	2035	950	130	1000	1400	900	30	2550
KSN3.165.600.5000.8.5.L	840	1470	3595	610	2035	950	130	1000	1400	900	30	2550
KSN3.170.600.1100.10.5.L	840	1470	3175	610	2035	950	130	1000	1200	900	30	2350
KSN3.170.600.1320.10.5.L	840	1470	3175	610	2035	950	130	1000	1200	900	30	2350
KSN3.170.600.1600.10.5.L	840	1470	3365	610	2035	950	130	1000	1250	900	30	2400
KSN3.170.600.2000.10.5.L	840	1470	3365	610	2035	950	130	1000	1250	900	30	2400
KSN3.165.600.1600.10.5.L	840	1470	3365	610	2035	950	130	1000	1250	900	30	2400
KSN3.165.600.2000.10.5.L	840	1470	3365	610	2035	950	130	1000	1250	900	30	2400
KSN3.165.600.2500.10.5.L	840	1470	3365	610	2035	950	130	1000	1250	900	30	2400

Тип насоса	QDN1	QDc1	D1N	QØ1	DN2	Dc2	D2N	DØ2	Dt2	QØ3	Масса насоса
KSN4.100.600.6000.8.5.H	600	725	20	30	600	725	20	30	44	40	9115
KSN4.100.600.6500.8.5.H	600	725	20	30	600	725	20	30	44	40	9395
KSN4.100.600.7000.8.5.H	600	725	20	30	600	725	20	30	44	40	9875
KSN4.100.600.7500.8.5.H	600	725	20	30	600	770	20	36	44	40	10345
KSN4.100.600.8000.8.5.H	600	725	20	30	600	770	20	36	44	40	10685
KSN4.120.600.2500.8.5.M	600	725	20	30	600	725	20	30	44	40	6075
KSN4.120.600.3000.8.5.M	600	725	20	30	600	725	20	30	44	40	6395
KSN4.120.600.3500.8.5.M	600	725	20	30	600	725	20	30	44	40	6985
KSN4.100.600.3000.8.5.M	600	725	20	30	600	725	20	30	44	40	6415
KSN4.100.600.3500.8.5.M	600	725	20	30	600	725	20	30	44	40	7005
KSN4.100.600.4000.8.5.M	600	725	20	30	600	725	20	30	44	40	7335
KSN4.100.600.4500.8.5.M	600	725	20	30	600	725	20	30	44	40	7515
KSN4.100.600.5000.8.5.M	600	725	20	30	600	725	20	30	44	40	7615
KSN4.100.600.5500.8.5.M	600	725	20	30	600	725	20	30	44	40	7805
KSN3.170.600.2000.8.5.L	600	725	20	30	600	725	20	30	44	40	6285
KSN3.170.600.2500.8.5.L	600	725	20	30	600	725	20	30	44	40	6545
KSN3.170.600.3000.8.5.L	600	725	20	30	600	725	20	30	44	40	6855
KSN3.170.600.3500.8.5.L	600	725	20	30	600	725	20	30	44	40	7455
KSN3.165.600.3500.8.5.L	600	725	20	30	600	725	20	30	44	40	7455
KSN3.165.600.4000.8.5.L	600	725	20	30	600	725	20	30	44	40	7785
KSN3.165.600.4500.8.5.L	600	725	20	30	600	725	20	30	44	40	7965
KSN3.165.600.5000.8.5.L	600	725	20	30	600	725	20	30	44	40	8065
KSN3.170.600.1100.10.5.L	600	725	20	30	600	725	20	30	44	40	6225
KSN3.170.600.1320.10.5.L	600	725	20	30	600	725	20	30	44	40	6225
KSN3.170.600.1600.10.5.L	600	725	20	30	600	725	20	30	44	40	6545
KSN3.170.600.2000.10.5.L	600	725	20	30	600	725	20	30	44	40	6825
KSN3.165.600.1600.10.5.L	600	725	20	30	600	725	20	30	44	40	6545
KSN3.165.600.2000.10.5.L	600	725	20	30	600	725	20	30	44	40	6825
KSN3.165.600.2500.10.5.L	600	725	20	30	600	725	20	30	44	40	7015

* С кабелем длиной 10 м.

Кронштейн для горизонтальной «сухой» установки монтируется на заводе.

DN800

Тип насоса	D	F	Q1	Q2	Q3	Q4	Q5	Q6	Q7	Q8	Q9	Q10
KSN3.165.800.6000.8.5.M	1000	1735	4020	665	2600	1300	170	1200	1700	1000	70	3050
KSN3.165.800.6500.8.5.M	1000	1735	4020	665	2600	1300	170	1200	1700	1000	70	3050
KSN3.165.800.7000.8.5.M	1000	1735	4020	665	2600	1300	170	1200	1700	1000	70	3050
KSN3.165.800.7500.8.5.M	1000	1735	4020	665	2600	1300	170	1200	1700	1000	70	3050
KSN3.165.800.8000.8.5.M	1000	1735	4020	665	2600	1300	170	1200	1700	1000	70	3050
KSN3.195.800.3500.8.5.L	885	1590	3500	680	2330	1050	170	1100	1200	1000	70	2450
KSN3.195.800.4000.8.5.L	885	1590	3500	680	2330	1050	170	1100	1200	1000	70	2450
KSN3.195.800.4500.8.5.L	885	1590	3700	680	2330	1050	170	1100	1400	1000	70	2650
KSN3.195.800.5000.8.5.L	885	1590	3700	680	2330	1050	170	1100	1400	1000	70	2650
KSN3.195.800.5500.8.5.L	885	1590	3700	680	2330	1050	170	1100	1400	1000	70	2650
KSN3.195.800.6000.8.5.L	885	1590	4025	680	2330	1050	170	1100	1700	1000	70	2950
KSN3.190.800.3000.10.5.L	885	1590	3500	680	2330	1050	170	1100	1200	1000	70	2450
KSN3.190.800.3500.10.5.L	885	1590	3500	680	2330	1050	170	1100	1200	1000	70	2450
KSN3.190.800.4500.10.5.L	885	1590	3700	680	2330	1050	170	1100	1400	1000	70	2650
KSN3.190.800.4500.10.5.L	885	1590	3700	680	2330	1050	170	1100	1400	1000	70	2650
KSN3.190.800.5000.10.5.L	885	1590	4025	680	2330	1050	170	1100	1700	1000	70	2950
KSN3.190.800.5500.10.5.L	885	1590	4025	680	2330	1050	170	1100	1700	1000	70	2950
KSN3.230.800.3500.10.5.E	1170	2055	3575	750	2730	1300	140	1200	1200	1000	40	2550
KSN3.230.800.4000.10.5.E	1170	2055	3775	750	2730	1300	140	1200	1400	1000	40	2750
KSN3.230.800.4500.10.5.E	1170	2055	3775	750	2730	1300	140	1200	1400	1000	40	2750
KSN3.230.800.5000.10.5.E	1170	2055	4100	750	2730	1300	140	1200	1700	1000	40	3050
KSN3.230.800.5500.10.5.E	1170	2055	4100	750	2730	1300	140	1200	1700	1000	40	3050
KSN3.230.800.6000.10.5.E	1170	2055	4100	750	2730	1300	140	1200	1700	1000	40	3050
KSN3.230.800.6500.10.5.E	1170	2055	4100	750	2730	1300	140	1200	1700	1000	40	3050
KSN3.230.800.2500.12.5.E	1170	2055	3575	750	2730	1300	140	1200	1200	1000	40	2550
KSN3.230.800.3000.12.5.E	1170	2055	3775	750	2730	1300	140	1200	1400	1000	40	2750
KSN3.230.800.3500.12.5.E	1170	2055	4100	750	2730	1300	140	1200	1700	1000	40	3050
KSN3.230.800.4000.12.5.E	1170	2055	4100	750	2730	1300	140	1200	1700	1000	40	3050
KSN3.230.800.1600.14.5.E	1170	2055	3575	750	2730	1300	140	1200	1200	1000	40	2550
KSN3.230.800.2000.14.5.E	1170	2055	3775	750	2730	1300	140	1200	1400	1000	40	2750
KSN3.230.800.2500.14.5.E	1170	2055	3775	750	2730	1300	140	1200	1400	1000	40	2750

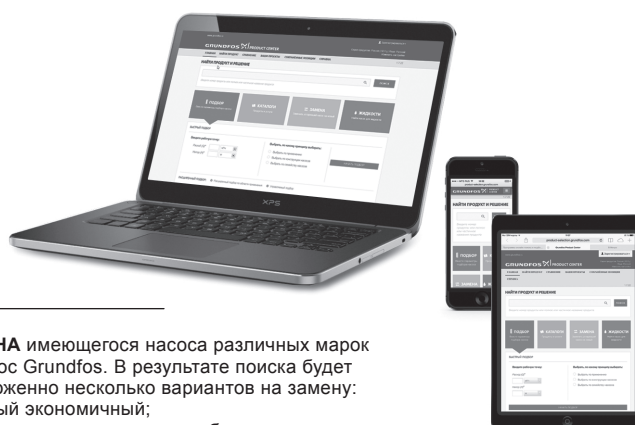
Тип насоса	QDN1	QDc1	D1N	QØ1	DN2	Dc2	D2N	DØ2	Dt2	QØ3	Масса насоса
KSN3.165.800.6000.8.5.M	800	950	24	33	800	950	24	33	52	44	10668
KSN3.165.800.6500.8.5.M	800	950	24	33	800	950	24	33	52	44	10958
KSN3.165.800.7000.8.5.M	800	950	24	33	800	950	24	33	52	44	11428
KSN3.165.800.7500.8.5.M	800	950	24	33	800	950	24	33	52	44	11908
KSN3.165.800.8000.8.5.M	800	950	24	33	800	950	24	33	52	44	12238
KSN3.195.800.3500.8.5.L	800	950	24	33	800	950	24	33	52	44	8458
KSN3.195.800.4000.8.5.L	800	950	24	33	800	950	24	33	52	44	8788
KSN3.195.800.4500.8.5.L	800	950	24	33	800	950	24	33	52	44	8968
KSN3.195.800.5000.8.5.L	800	950	24	33	800	950	24	33	52	44	9068
KSN3.195.800.5500.8.5.L	800	950	24	33	800	950	24	33	52	44	9258
KSN3.195.800.6000.8.5.L	800	950	24	33	800	950	24	33	52	44	9758
KSN3.190.800.3000.10.5.L	800	950	24	33	800	950	24	33	52	44	8408
KSN3.190.800.3500.10.5.L	800	950	24	33	800	950	24	33	52	44	8598
KSN3.190.800.4000.10.5.L	800	950	24	33	800	950	24	33	52	44	8878
KSN3.190.800.4500.10.5.L	800	950	24	33	800	950	24	33	52	44	9258
KSN3.190.800.5000.10.5.L	800	950	24	33	800	950	24	33	52	44	9468
KSN3.190.800.5500.10.5.L	800	950	24	33	800	950	24	33	52	44	9658
KSN3.230.800.3500.10.5.E	1000	1160	28	36	800	950	24	33	52	44	8668
KSN3.230.800.4000.10.5.E	1000	1160	28	36	800	950	24	33	52	44	8938
KSN3.230.800.4500.10.5.E	1000	1160	28	36	800	950	24	33	52	44	9318
KSN3.230.800.5000.10.5.E	1000	1160	28	36	800	950	24	33	52	44	9538
KSN3.230.800.5500.10.5.E	1000	1160	28	36	800	950	24	33	52	44	9728
KSN3.230.800.6000.10.5.E	1000	1160	28	36	800	950	24	33	52	44	10108
KSN3.230.800.6500.10.5.E	1000	1160	28	36	800	950	24	33	52	44	10388
KSN3.230.800.2500.12.5.E	1000	1160	28	36	800	950	24	33	52	44	8668
KSN3.230.800.3000.12.5.E	1000	1160	28	36	800	950	24	33	52	44	8938
KSN3.230.800.3500.12.5.E	1000	1160	28	36	800	950	24	33	52	44	9438
KSN3.230.800.4000.12.5.E	1000	1160	28	36	800	950	24	33	52	44	9538
KSN3.230.800.1600.14.5.E	1000	1160	28	36	800	950	24	33	52	44	8438
KSN3.230.800.2000.14.5.E	1000	1160	28	36	800	950	24	33	52	44	8558
KSN3.230.800.2500.14.5.E	1000	1160	28	36	800	950	24	33	52	44	8748

* С кабелем длиной 10 м.

Кронштейн для горизонтальной «сухой» установки монтируется на заводе.

14. Grundfos Product Center (GPC)

Программа подбора и поиска оборудования поможет вам сделать правильный выбор и содержит четыре основных раздела:



ПОДБОР на основании выбранного варианта и введенных параметров

ЗАМЕНА имеющегося насоса различных марок на насос Grundfos. В результате поиска будет предложено несколько вариантов на замену:

- самый экономичный;
- с наименьшим энергопотреблением;
- с наименьшей стоимостью затрат во время эксплуатации (жизненного цикла).

The screenshot shows the Grundfos Product Center website. At the top, there is a navigation bar with the Grundfos logo and 'PRODUCT CENTER'. Below it, a search bar is labeled 'Найти продукт и решение'. There are four main selection buttons: 'Подбор' (Selection), 'Каталог' (Catalog), 'Замена' (Replacement), and 'Жидкости' (Liquids). The 'Подбор' section is expanded, showing a 'Быстрый подбор' (Quick selection) form with input fields for flow rate (Расход (Q)*) and head (Напор (H)*), and radio buttons for selection criteria: 'Применению' (Application), 'Конструкции насосов' (Pump construction), and 'Семейству насосов' (Pump family). A 'НАЧАТЬ ПОДБОР' (Start selection) button is also visible.

КАТАЛОГ простой доступ ко всей линейке производимых Grundfos продуктов.

ЖИДКОСТИ поможет подобрать насос для сложной в перекачивании, горючей, агрессивной жидкости. Материал исполнения предложенного насоса будет химически совместим с выбранным типом перекачиваемой жидкости.

Вся необходимая Вам информация в одном месте

Рабочие характеристики, технические описания, изображения, габаритные чертежи, характеристики работы электродвигателя, схемы электроподключений, комплекты запасных частей и сервисные комплекты, 3D-чертежи, литература по продукту, составные части системы. Программа Grundfos Product Center покажет все недавно просмотренные и сохранённые Вами позиции, включая целые проекты.

Документы для скачивания

На странице продукта Вы можете скачать чертежи и REVIT модели; руководства по монтажу и эксплуатации, каталоги, сервисные инструкции и прочие документы в PDF-формате.

Москва

109544, г. Москва,
ул. Школьная, д. 39-41, стр. 1
Тел.: (495) 564-88-00, 737-30-00
Факс: (495) 564-88-11
e-mail: grundfos.moscow@grundfos.com

Владивосток

690091, г. Владивосток,
ул. Семеновская, 29, оф. 408
Тел.: (4232) 61-36-72
e-mail: vladivostok@grundfos.com

Волгоград

400050, г. Волгоград,
ул. Рокоссовского, 62, оф. 5-26,
БЦ «Волгоград-Сити»
Тел.: (8442) 26-40-58, 26-40-59
e-mail: volgograd@grundfos.com

Воронеж

394016, г. Воронеж,
Московский пр-т, 53, оф. 409
Тел./факс: (473) 261-05-40, 261-05-50
e-mail: voronezh@grundfos.com

Екатеринбург

620014, г. Екатеринбург,
ул. Б. Ельцина, д. 3, 7 этаж, оф. 708
Тел./факс: (343) 312-96-96, 312-96-97
e-mail: ekaterinburg@grundfos.com

Иркутск

664025, г. Иркутск,
ул. Свердлова, 10,
БЦ «Business hall», 6 этаж, оф. 10
Тел./факс: (3952) 78-42-00
e-mail: irkutsk@grundfos.com

Казань

420107, г. Казань,
ул. Салимжанова, 2В, оф. 512
Тел.: (843) 567-123-0, 567-123-1,
567-123-2
e-mail: kazan@grundfos.com

Кемерово

650066, г. Кемерово,
пр. Октябрьский, 2Б, БЦ «Маяк Плаза»,
4 этаж, оф. 421
Тел./факс: (3842) 36-90-37
e-mail: kemerovo@grundfos.com

Краснодар

350062, г. Краснодар,
ул. Атарбекова, 1/1,
МФК «BOSS HOUSE», 4 этаж, оф. 4
Тел.: (861) 298-04-92
Тел./факс: (861) 298-04-93
e-mail: krasnodar@grundfos.com

Красноярск

660028, г. Красноярск,
ул. Маерчака, 16
Тел./факс: (391) 274-20-18, 274-20-19
e-mail: krasnoyarsk@grundfos.com

Курск

305035, г. Курск,
ул. Энгельса, 8, оф. 307
Тел./факс: (4712) 733-287, 733-288
e-mail: kursk@grundfos.com

Нижний Новгород

603000, г. Нижний Новгород,
пер. Холодный, 10 А, оф. 4-7
Тел./факс: (831) 278-97-06, 278-97-15
e-mail: novgorod@grundfos.com

Новосибирск

630099, г. Новосибирск,
ул. Каменская, 7, оф. 701
Тел.: (383) 319-11-11
Факс: (383) 249-22-22
e-mail: novosibirsk@grundfos.com

Омск

644099, г. Омск,
ул. Интернациональная, 14, оф. 17
Тел./факс: (3812) 94-83-72
e-mail: omsk@grundfos.com

Пермь

614000, г. Пермь,
ул. Монастырская, 61, оф. 311
Тел./факс: (342) 259-57-63,
259-57-65
e-mail: perm@grundfos.com

Петрозаводск

185003, г. Петрозаводск,
ул. Калинина, д. 4, оф. 203
Тел./факс: (8142) 79-80-45
e-mail: petrozavodsk@grundfos.com

Ростов-на-Дону

344011, г. Ростов-на-Дону,
пер. Доломановский, 70 Д,
БЦ «Гвардейский», оф. 704
Тел.: (863) 303-10-20
Тел./факс: (863) 303-10-21,
303-10-22
e-mail: rostov@grundfos.com

Самара

443001, г. Самара,
ул. Молодогвардейская, 204, 4 эт.,
ОЦ «Бел Плаза»,
Тел./факс: (846) 379-07-53, 379-07-54
e-mail: samara@grundfos.com

Санкт-Петербург

195027, г. Санкт-Петербург,
Свердловская наб., 44,
БЦ «Бенуа», оф. 826
Тел.: (812) 633-35-45
Факс: (812) 633-35-46
e-mail: peterburg@grundfos.com

Саратов

410005, г. Саратов,
ул. Большая Садовая, 239, оф. 403
Тел./факс: (8452) 30-92-26, 30-92-27
e-mail: saratov@grundfos.com

Тула

300024, г. Тула,
ул. Жуковского, 58, офис 306
Тел.: (4872) 25-48-95
e-mail: tula@grundfos.com

Тюмень

625013, г. Тюмень,
ул. Пермьякова, 1, стр. 5,
БЦ «Нобель-Парк», офис 906
Тел./факс: (3452) 494-323
e-mail: tyumen@grundfos.com

Уфа

Для почты: 450075, г. Уфа,
ул. Р. Зорге, 64, оф. 15
Тел.: (3472) 79-97-70
Тел./факс: (3472) 79-97-71
e-mail: grundfos.ufa@grundfos.com

Хабаровск

680000, г. Хабаровск,
ул. Запарина, 53, оф. 44
Тел.: (4212) 707-724
e-mail: khabarovsk@grundfos.com

Челябинск

454091, г. Челябинск, ул. Елькина, 45 А,
оф. 801, БЦ «ВИПР»
Тел./факс: (351) 245-46-77
e-mail: chelyabinsk@grundfos.com

Ярославль

150003, г. Ярославль,
ул. Республиканская, 3, корп. 1, оф. 205
Тел./факс: (4852) 58-58-09
e-mail: yaroslavl@grundfos.com

Минск

220125, г. Минск,
ул. Шафарнянская, 11, оф. 56, БЦ «Порт»
Тел.: (375 17) 286-39-72/73
Факс: (375 17) 286-39-71
e-mail: minsk@grundfos.com

Алматы

050010, г. Алматы,
мкр-он Кок-Тобе, ул. Кыз Жибек, 7
Тел.: +7 (727) 227-98-55
Факс: +7 (727) 239-65-70
e-mail: kazakhstan@grundfos.com

Нур-Султан

010000, г. Нур-Султан,
ул. Майлина, 4/1, оф. 106
Тел.: +7 (7172) 69-56-82
Факс: +7 (7172) 69-56-83
e-mail: astana@grundfos.com

Атырау

060009, г. Атырау,
ул. Абая, 12 А
Тел.: +7 (7122) 75-54-80
e-mail: atyrau@grundfos.com

Усть-Каменогорск

490002, г. Усть-Каменогорск,
ул. Виноградова, 29
Тел.: +7 (7232) 76-39-15
Факс: +7 (7232) 76-39-15
e-mail: oskemen@grundfos.com

70220398 0619

Взамен 70220398 0517

РАСПРОСТРАНЯЕТСЯ
БЕСПЛАТНО

Возможны технические изменения.
Товарные знаки, представленные в этом материале, в том числе Grundfos, логотип Grundfos и «be think innovate», являются зарегистрированными товарными знаками, принадлежащими The Grundfos Group. Все права защищены.
© 2019 Grundfos Holding A/S, все права защищены.