

Sololift2 D-2

Monterings- og driftsinstruktion



Other languages



Sololift2 D-2
<http://net.grundfos.com/qr/i/97781574>

be
think
innovate

GRUNDFOS 

Dansk (DK) Monterings- og driftsinstruktion

Oversættelse af den originale engelske udgave.

Denne monterings- og driftsinstruktion beskriver Grundfos Sololift D-2.

Afsnit 1-3 giver de informationer som er nødvendige for at kunne pakke produktet ud, installere det og starte det på en sikker måde.

Afsnit 4-8 giver vigtige informationer om produktet, såvel som informationer om service, fejlfinding og bortskaffelse af produktet.

INDHOLDSFORTEGNELSE

	Side
1. Generel information	2
1.1 Symboler brugt i dette dokument	2
2. Modtagelse af produktet	3
2.1 Transport af produktet	3
3. Installation af produktet	3
3.1 Mekanisk installation	3
3.2 Eltilslutning	3
4. Produktintroduktion	4
4.1 Produktbeskrivelse	4
4.2 Tilsigtet brug	4
4.3 Pumpemedier	4
5. Service af produktet	4
5.1 Servicedokumentation	4
5.2 Vedligeholdelse	4
5.3 Serviceinstruktion	5
6. Fejlfinding på produktet	6
7. Tekniske data	7
8. Bortskaffelse af produktet	7



Læs dette dokument før installation. Følg lokale forskrifter og gængs praksis ved installation og drift.



Dette apparat må anvendes af børn over 8 år og personer med begrænsede fysiske, sansemæssige eller mentale evner samt personer med manglende erfaring med og kendskab til produktet, forudsat at de er under opsyn eller har fået klare instrukser vedrørende sikker brug af apparatet og forstår den dermed forbundne risiko.

Børn må ikke lege med dette apparat. Rengøring og vedligeholdelse af apparatet må ikke foretages af børn uden opsyn.

1. Generel information

1.1 Symboler brugt i dette dokument

1.1.1 Advarsler mod farer hvor der er risiko for død eller personskade



FARE

Angiver en farlig situation som, hvis den ikke undgås, vil resultere i død eller alvorlig personskade.



ADVARSEL

Angiver en farlig situation som, hvis den ikke undgås, kan resultere i død eller alvorlig personskade.



FORSIGTIG

Angiver en farlig situation som, hvis den ikke undgås, kan resultere i lettere personskade.

1.1.2 Andre vigtige bemærkninger



Hvis disse anvisninger ikke overholdes, kan det medføre funktionsfejl eller skade på udstyret.



En blå eller grå cirkel med et hvidt grafisk symbol viser at en handling skal foretages.



En rød eller grå cirkel med en skrånstreg og eventuelt et sort grafisk symbol viser at en handling ikke må foretages eller skal stoppes.



Tips og råd som gør arbejdet lettere.

2. Modtagelse af produktet

2.1 Transport af produktet

ADVARSEL



Knusningsfare

Død eller alvorlig personskade
- Ståb maksimalt to paller under transport.

3. Installation af produktet



Installation skal udføres af særligt instruerede personer og i henhold til lokale forskrifter.



Træk eller løft ikke produktet i strømforsyningskablet.

3.1 Mekanisk installation

Der skal være adgang til produktet i forbindelse med vedligeholdelse og reparation.

Produktet skal installeres i et frostfrit rum for at forhindre at pumpemediet fryser.

Sørg for at alle eksterne rør er tilstrækkeligt isolerede.

Afgangsrøret skal være af fast materiale, for eksempel kobber, eller af hård PVC med limede samlinger.

For at undgå at vibrationer overføres til bygninger, skal du sørge for at rørene er grundigt fastgjort, og at fittings ikke kan bevæge sig og ikke er i kontakt med bygningsdele.

3.2 Eltilslutning

FARE

Elektrisk stød



Død eller alvorlig personskade
- Kontaktens beskyttelsesjord (PE) skal sluttes til produktets beskyttelsesjord. Stikket skal have samme PE-system som kontakten.

FARE

Elektrisk stød



Død eller alvorlig personskade
- Installationen skal forsynes med en fejlstrømsafbryder (HPFI) med en udløsningsstrøm på mindre end 30 mA.

FARE

Elektrisk stød



Død eller alvorlig personskade
- Produktet skal sluttes til en ekstern netspændingsafbryder med en brydeafstand på mindst 3 mm (0,12 tommer) i alle poler.



Eltilslutninger skal udføres af en autoriseret elektriker.

Kontrollér at produktet passer til forsyningsspændingen og frekvensen på installationsstedet.

Termoafbryderen udkobler motoren ved overophedning og genindkobler automatisk efter afkøling.

4. Produktintroduktion

4.1 Produktbeskrivelse

D-2 er et lille, kompakt automatisk beholderanlæg som er velegnet til pumpning af gråt spildevand fra steder hvor det ikke kan ledes direkte til kloakken ved almindeligt fald i afgangsledningen.

Ved længere tids stilstand (for eksempel i forbindelse med ferieperioder) anbefaler vi at du slukker for vandforsyningen til de enheder der er tilsluttet beholderanlægget.

4.2 Tilsigtet brug

Produktet egner sig til pumpning af gråt spildevand fra brusere, bideter og håndvaske.



Produktet er udelukkende egnet til husholdningsbrug.



Produktet skal fastgøres til gulvet for at forhindre opdrift og vridning.

4.3 Pumpemedier

Gråt spildevand op til 50 °C.

Almindelige væsker til rengøring af de tilsluttede enheder. pH-værdi: 4-10.



Produktet må ikke pumpe stærke kemikalier eller opløsningsmidler. Se quickguiden.

5. Service af produktet

Brug altid originalt tilbehør fra Grundfos for at sikre sikker og pålidelig drift.

ADVARSEL

Elektrisk stød

Død eller alvorlig personskade

- Før du foretager arbejde på produktet, skal du afbryde strømforsyningen og sikre at den ikke uforvarende kan genindkobles.



Vedligeholdelse og service skal udføres af særligt instruerede personer og i henhold til lokale forskrifter.



Hvis strømforsyningskablet er beskadiget, skal det udskiftes af fabrikanten, fabrikan- tens servicepartner eller en tilsvarende kvalificeret person.

Se www.product-selection.grundfos.com for oplysninger om servicesæt.



Produktet skal rengøres grundigt før det returneres til service. Ellers bortfalder garantien.

5.1 Servicedokumentation

Servicedokumentation er tilgængelig på www.product-selection.grundfos.com.

Har du spørgsmål, er du velkommen til at kontakte nærmeste Grundfos-selskab eller -serviceværksted.

5.2 Vedligeholdelse

Beholderanlægget kræver ikke nogen særlig vedligeholdelse, men vi anbefaler at du kontrollerer drift og rørtilslutninger mindst én gang om året.

Udskift kulfilteret én gang om året. Se afsnit [5.3 Serviceinstruktion](#).

5.3 Serviceinstruktion

På grund af konstruktionen er det nemt at servicere produktet i tilfælde af en funktionsfejl eller en tilstoppet pumpe.

Løberen er blokeret

1. Afbryd strømforsyningen.
2. Skru dækslet af.
3. Drej motorakslen til højre og venstre med en skruetrækker i kærven i akselenden for at frigøre løberen for snavs.
4. Monter dækslet, og tilslut strømforsyningen for at kontrollere om løberen kan rotere frit.

Drift ved hjælp af en boremaskine

Hvis produktet ikke kan drives af elektricitet, så afbryd strømforsyningen og tøm beholderen ved hjælp af en boremaskine.

Fremmedlegeme i beholderen

1. Hvis vandniveauet i beholderen er over motorflangen, så afbryd strømforsyningen og tøm beholderen ved hjælp af tømmeslangen.
2. Skru dækslet af.
3. Fjern de fire skruer i motorflangen.
4. Løft motorflangen for at mindske sammentrykningen af O-ringen. Sæt en skruetrækker ind i hakket under strømforsyningskablet, og pres den ned.
5. Løft hele motor-pumpe-enheden i håndtagene.



Løft enheden lodret inden du vipper den!

6. Kontrollér og rengør beholderen og løberen. Kontrollér at pressostaten fungerer korrekt (tryk forsigtigt på membranen) inden du monterer dækslet.

Pressostaten er blokeret

Pressostatenheden kan afmonteres separat.

1. Hvis vandniveauet i beholderen er over motorflangen, så afbryd strømforsyningen og tøm beholderen ved hjælp af tømmeslangen. Se bilde 3,1 i bilaget.
2. Skru dækslet af. Drej bajonetfatningen 10 ° med uret. Træk den komplette pressostat op.
3. Kontrollér og rengør pressostatens membran. Kontrollér at pressostaten fungerer korrekt (tryk forsigtigt på membranen) inden du monterer dækslet.
4. Smør sædet til pressostatens O-ring på motorflangen så den er nemmere at montere.

Kulfilter

Udskift kulfilteret én gang om året for at sikre tilstrækkelig filterfunktion.



I stedet for at bruge et kulfilter kan Sololift også udluftes via et udluftningsrør. I dette tilfælde er der behov for en udluftningsventil. Produktnummer: 98059587.

6. Fejlfinding på produktet

ADVARSEL

Elektrisk stød



Død eller alvorlig personskade

- Før du foretager arbejde på produktet, skal du afbryde strømforsyningen og sikre at den ikke uforvarende kan genindkobles.

Se også afsnit [5.3 Serviceinstruktion](#).

Fejl	Årsag	Afhjælpning
1. Motoren starter ikke når niveauet i beholderen når startniveauet.	a) Strømforsyningen er afbrudt.	Genetablér strømforsyningen.
	b) En sikring er sprunget. Hvis en ny sikring springer med det samme, er der fejl i kablet eller motoren.	Udskift sikringen. Mål kablet og motoren. Hvis kablet eller motoren er defekt, udskift de defekte dele.
	c) Løberen er blokeret. Termoafbryderen er udkoblet.	Frigør løberen, og vent indtil motoren er afkølet, og termoafbryderen er genindkoblet.
	d) Pressostaten er blokeret.	Rengør og frigør pressostaten.
2. Motoren brummer, men kører ikke.	a) Løberen er blokeret.	Frigør løberen, og kontrollér at den kan rotere frit.
	b) Motoren eller kondensatoren er defekt.	Udskift motoren eller kondensatoren.
3. Motoren kører konstant eller med uregelmæssige intervaller.	a) Vand siver ind i beholderen gennem tilgangen.	Kontrollér om der er utætheder.
	b) Vand siver ind i beholderen fra afgangsrøret.	Kontrollér kontraklappen.
	c) Pressostaten er defekt.	Udskift pressostatenheden.
4. Pumpen kører, men yder ikke det nominelle flow.	a) Pumpen eller beholderen er tilstoppet.	Fjern blokeringen.
	b) Der er en luftlomme i pumpen eller udluftningshullet i pumpehuset er tilstoppet.	Kontrollér at udluftningsventilen i beholderen fungerer. Kontrollér at kulfilteret ikke er vådt. Kontrollér at udluftningshullet i pumpehuset ikke er tilstoppet.
	c) Afgangsåbningen eller -røret er blokeret.	Fjern blokeringen. Kontrollér kontraklappen.
5. Beholderanlægget tømmeres for langsomt.	a) Afgangsrøret er for langt eller har for mange bøjninger.	Montér et større afgangsrør (maksimum 32 mm). Ændr rørføringen for at reducere antallet af bøjninger. Montér røråbninger med større bøjningsradius.
	b) Pumpehuset er utæt.	Udskift pumpehuset (servicedel).
	c) Hydraulikken er blokeret.	Kontrollér at motorakslen kan rotere frit. Fjern motorflangen for at rense løberen.
6. Beholderanlægget rasler, men pumper.	a) Et fremmedlegeme rammer løberen.	Fjern fremmedlegemet.
7. Grim lugt fra beholderen.	a) Kulfilteret er forurenset.	Udskift kulfilteret.

Fejl	Årsag	Afhjælpning
8. Vand fra bruseren eller en anden enhed tilsluttet de nederste indløb pumpes langsomt væk. Tilbageløb fra beholderanlægget.	a) Hydraulikken er blokeret.	Kontrollér at motorakslen kan rotere frit. Fjern motorflangen for at rense løberen.
	b) Startniveauet er ændret.	Kontrollér pressostaten.
	c) Tilgangsørets diameter er for lille.	Brug et rør med større diameter.

7. Tekniske data

Forsyningsspænding

1 x 220-240 V - 10 %/+ 6 %, 50 Hz.

Effektforbrug

280 W.

Effektfaktor

Cos φ 0,90 / 0,95.

Hastighed

2800 min⁻¹.

Mærkestrøm

1,3 A.

Isolationsklasse

F.

Støjniveau

< 70 dB(A) til 12050-2.

Flow

Maksimum 119 l/min.

Anlægstryk

Pumpens maksimale løftehøjde: 5,5 m.

Systemets maksimale løftehøjde: 4,5 m.



For at kunne garantere tilstrækkeligt afløb fra de tilsluttede sanitære enheder må anlægstrykket ikke overstige en løftehøjde på 4,5 m.

Forsyningskabel

1,2 m, 0,75 mm² (H05VV-F-3G).

Nettovægt

4,3 kg.

Start- og stopniveauer

Startniveau: 58 mm over bunden.

Stopniveau: 35 mm over bunden.

Medietemperatur

50 °C.

Omgivelsestemperatur

+5 °C til +35 °C.

Drift

S3 - 50 % - 1 minut (30 sekunder tændt; 30 sekunder slukket).

Mærkning



Godkendelser



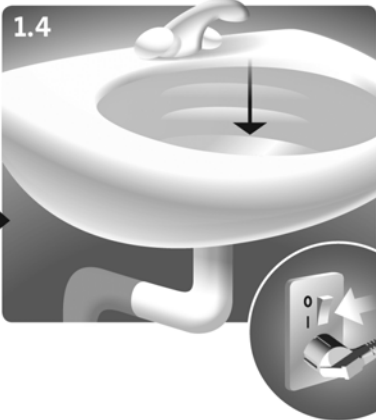
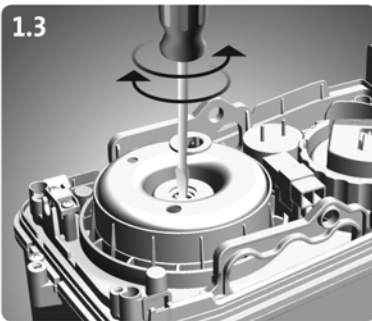
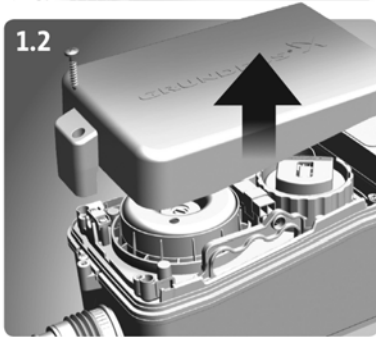
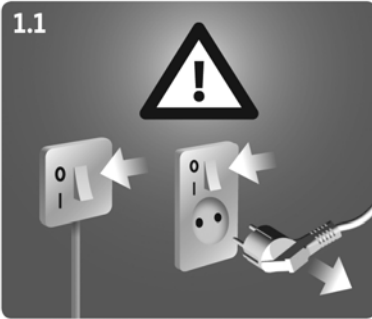
8. Bortskaffelse af produktet

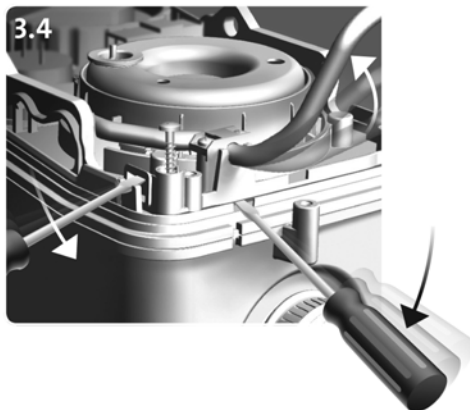
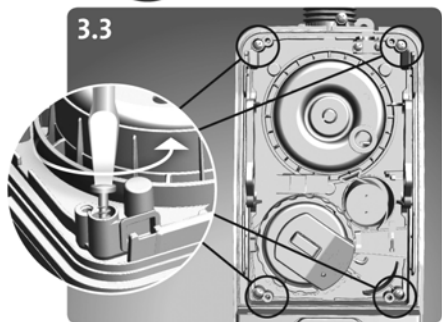
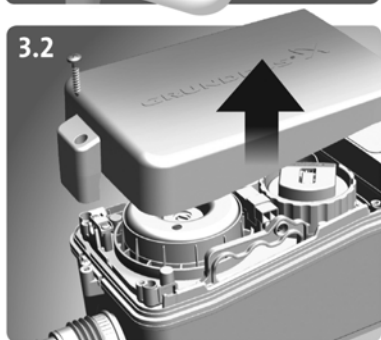
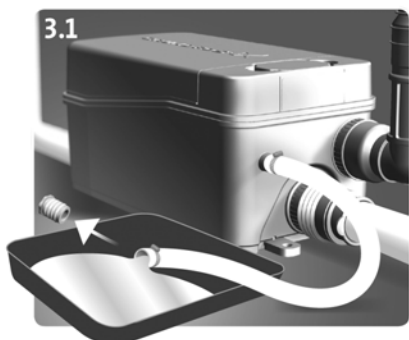
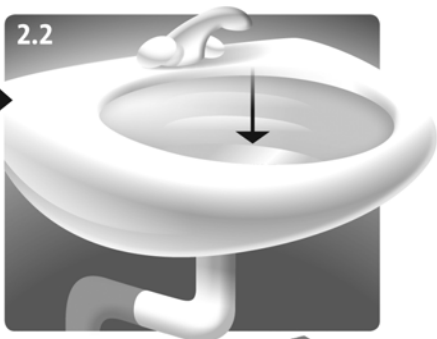
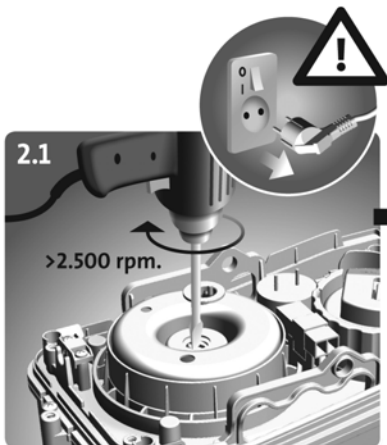
Dette produkt eller dele deraf skal bortskaffes på en miljørigtig måde:

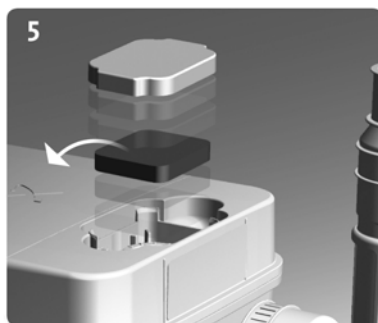
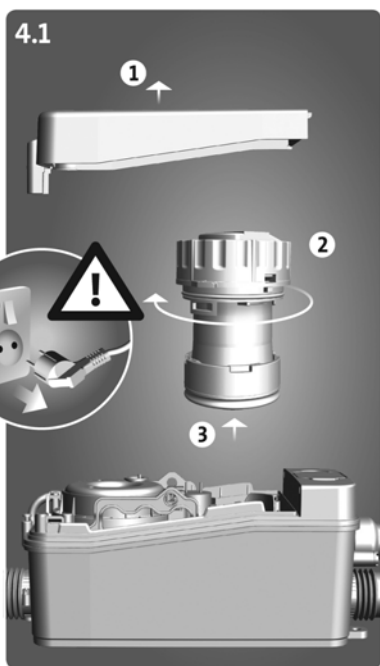
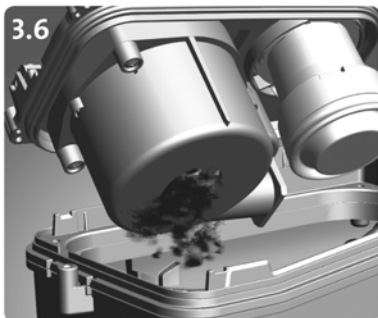
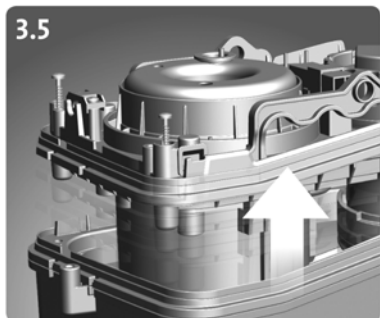
1. Brug de offentlige eller godkendte, private renovationsordninger.
2. Hvis det ikke er muligt, kontakt nærmeste Grundfos-selskab eller -serviceværksted.



Symbolet med den overstregede skraldespand på et produkt betyder at det skal bortskaffes adskilt fra husholdningsaffald. Når et produkt som er mærket med dette symbol, er udtjent, aflever det da på en opsamlingsstation som er udpeget af de lokale affaldsmyndigheder. Særskilt indsamling og genbrug af sådanne produkter medvirker til at beskytte miljøet og menneskers sundhed.







Argentina

Bombas GRUNDFOS de Argentina S.A.
Ruta Panamericana km. 37.500 Centro
Industrial Garin
1619 Garin Pcia. de B.A.
Phone: +54-3327 414 444
Telefax: +54-3327 45 3190

Australia

GRUNDFOS Pumps Pty. Ltd.
P.O. Box 2040
Regency Park
South Australia 5942
Phone: +61-8-8461-4611
Telefax: +61-8-8340 0155

Austria

GRUNDFOS Pumpen Vertrieb
Ges.m.b.H.
Grundfosstraße 2
A-5082 Grödig/Salzburg
Tel.: +43-6246-883-0
Telefax: +43-6246-883-30

Belgium

N.V. GRUNDFOS Bellux S.A.
Boomsesteenweg 81-83
B-2630 Aartselaar
Tél.: +32-3-870 7300
Télécopie: +32-3-870 7301

Belarus

Представительство ГРУНДФОС в
Минске
220125, Минск
ул. Шафарнянская, 11, оф. 56, БЦ
«Порт»
Тел.: +7 (375 17) 286 39 72/73
Факс: +7 (375 17) 286 39 71
E-mail: minsk@grundfos.com

Bosnia and Herzegovina

GRUNDFOS Sarajevo
Zmaj od Bosne 7-7A,
BH-71000 Sarajevo
Phone: +387 33 592 480
Telefax: +387 33 590 465
www.ba.grundfos.com
e-mail: grundfos@bih.net.ba

Brazil

BOMBAS GRUNDFOS DO BRASIL
Av. Humberto de Alencar Castelo
Branco, 630
CEP 09850 - 300
São Bernardo do Campo - SP
Phone: +55-11 4393 5533
Telefax: +55-11 4343 5015

Bulgaria

Grundfos Bulgaria EOOD
Slatina District
Iztochna Tangenta street no. 100
BG - 1592 Sofia
Tel. +359 2 49 22 200
Fax. +359 2 49 22 201
email: bulgaria@grundfos.bg

Canada

GRUNDFOS Canada Inc.
2941 Brighton Road
Oakville, Ontario
L6H 6C9
Phone: +1-905 829 9533
Telefax: +1-905 829 9512

China

GRUNDFOS Pumps (Shanghai) Co. Ltd.
10F The Hub, No. 33 Suhong Road
Minhang District
Shanghai 201106
PRC
Phone: +86 21 612 252 22
Telefax: +86 21 612 253 33

COLOMBIA

GRUNDFOS Colombia S.A.S.
Km 1.5 vía Siberia-Cota Conj. Potrero
Chico,
Parque Empresarial Arcos de Cota Bod.
1A.
Cota, Cundinamarca
Phone: +57(1)-2913444
Telefax: +57(1)-8764586

Croatia

GRUNDFOS CROATIA d.o.o.
Buzinski prilaz 38, Buzin
HR-10010 Zagreb
Phone: +385 1 6595 400
Telefax: +385 1 6595 499
www.hr.grundfos.com

GRUNDFOS Sales Czechia and Slovakia s.r.o.

Čajkovského 21
779 00 Olomouc
Phone: +420-585-716 111

Denmark

GRUNDFOS DK A/S
Martin Bachs Vej 3
DK-8850 Bjerringbro
Tlf.: +45-87 50 50 50
Telefax: +45-87 50 51 51
E-mail: info_GDK@grundfos.com
www.grundfos.com/DK

Estonia

GRUNDFOS Pumps Eesti OÜ
Peterburi tee 92G
11415 Tallinn
Tel: + 372 606 1690
Fax: + 372 606 1691

Finland

OY GRUNDFOS Pumput AB
Trukkikuja 1
FI-01360 Vantaa
Phone: +358-(0) 207 889 500

France

Pompes GRUNDFOS Distribution S.A.
Parc d'Activités de Chesnes
57, rue de Malacombe
F-38290 St. Quentin Fallavier (Lyon)
Tél.: +33-4 74 82 15 15
Télécopie: +33-4 74 94 10 51

Germany

GRUNDFOS GMBH
Schlüterstr. 33
40699 Erkrath
Tel.: +49-(0) 211 929 69-0
Telefax: +49-(0) 211 929 69-3799
e-mail: infoservice@grundfos.de
Service in Deutschland:
e-mail: kundendienst@grundfos.de

Greece

GRUNDFOS Hellas A.E.B.E.
20th km. Athinon-Markopoulou Av.
P.O. Box 71
GR-19002 Peania
Phone: +0030-210-66 83 400
Telefax: +0030-210-66 46 273

Hong Kong

GRUNDFOS Pumps (Hong Kong) Ltd.
Unit 1, Ground floor
Siu Wai Industrial Centre
29-33 Wing Hong Street &
68 King Lam Street, Cheung Sha Wan
Kowloon
Phone: +852-27861706 / 27861741
Telefax: +852-27858664

Hungary

GRUNDFOS Hungária Kft.
Tópark u. 8
H-2045 Törökbálint,
Phone: +36-23 511 110
Telefax: +36-23 511 111

India

GRUNDFOS Pumps India Private
Limited
118 Old Mahabalipuram Road
Thoraiakkam
Chennai 600 096
Phone: +91-44 2496 6800

Indonesia

PT. GRUNDFOS POMPA
Graha Intirub Lt. 2 & 3
Jln. Cililitan Besar No.454. Makasar,
Jakarta Timur
ID-Jakarta 13650
Phone: +62 21-469-51900
Telefax: +62 21-460 6910 / 460 6901

Ireland

GRUNDFOS (Ireland) Ltd.
Unit A, Merrywell Business Park
Ballymount Road Lower
Dublin 12
Phone: +353-1-4089 800
Telefax: +353-1-4089 830

Italy

GRUNDFOS Pompe Italia S.r.l.
Via Gran Sasso 4
I-20060 Truccazzano (Milano)
Tel.: +39-02-95838112
Telefax: +39-02-95309290 / 95838461

Japan

GRUNDFOS Pumps K.K.
1-2-3, Shin-Miyakoda, Kita-ku,
Hamamatsu
431-2103 Japan
Phone: +81 53 428 4760
Telefax: +81 53 428 5005

Korea

GRUNDFOS Pumps Korea Ltd.
679 Floor, Aju Building 679-5
Yeoksam-dong, Kangnam-ku, 135-916
Seoul, Korea
Phone: +82-2-5317 600
Telefax: +82-2-5633 725

Latvia

SIA GRUNDFOS Pumps Latvia
Deglava biznesa centrs
Augusta Deglava iela 60, LV-1035, Rīga,
Tālr.: + 371 714 9640, 7 149 641
Faks: + 371 914 9646

Lithuania

GRUNDFOS Pumps UAB
Smolensko g. 6
LT-03201 Vilnius
Tel: + 370 52 395 430
Fax: + 370 52 395 431

Malaysia

GRUNDFOS Pumps Sdn. Bhd.
7 Jalan Peguam U1/25
Glenmarie Industrial Park
40150 Shah Alam
Selangor
Phone: +60-3-5569 2922
Telefax: +60-3-5569 2866

Mexico

Bombas GRUNDFOS de México S.A. de
C.V.
Boulevard TLC No. 15
Parque Industrial Stiva Aeropuerto
Apodaca, N.L. 66600
Phone: +52-81-8144 4000
Telefax: +52-81-8144 4010

Netherlands

GRUNDFOS Netherlands
Veluwezoom 35
1326 AE Almere
Postbus 22015
1302 CA ALMERE
Tel.: +31-88-478 6336
Telefax: +31-88-478 6332
E-mail: info_gnl@grundfos.com

New Zealand

GRUNDFOS Pumps NZ Ltd.
17 Beatrice Tinsley Crescent
North Harbour Industrial Estate
Albany, Auckland
Phone: +64-9-415 3240
Telefax: +64-9-415 3250

Norway

GRUNDFOS Pumper A/S
Strømsveien 344
Postboks 235, Leirdal
N-1011 Oslo
Tlf.: +47-22 90 47 00
Telefax: +47-22 32 21 50

Poland

GRUNDFOS Pompy Sp. z o.o.
ul. Klonowa 23
Baranowo k. Poznania
PL-62-081 Przeźmierowo
Tel: (+48-61) 650 13 00
Fax: (+48-61) 650 13 50

Portugal

Bombas GRUNDFOS Portugal, S.A.
Rua Calvet de Magalhães, 241
Apartado 1079
P-2770-153 Paço de Arcos
Tel.: +351-21-440 76 00
Telefax: +351-21-440 76 90

Romania

GRUNDFOS Pompe România SRL
Bd. Biruintei, nr 103
Pantelimon county Ilfov
Phone: +40 21 200 4100
Telefax: +40 21 200 4101
E-mail: romanian@grundfos.ro

Russia

ООО Грундфос Россия
ул. Школьная, 39-41
Москва, RU-109544, Russia
Тел. (+7) 495 564-88-00 (495)
737-30-00
Факс (+7) 495 564 8811
E-mail grundfos.moscow@grundfos.com

Serbia

Grundfos Srbija d.o.o.
Omladinskih brigada 90b
11070 Novi Beograd
Phone: +381 11 2258 740
Telefax: +381 11 2281 769
www.rs.grundfos.com

Singapore

GRUNDFOS (Singapore) Pte. Ltd.
25 Jalan Tukang
Singapore 619264
Phone: +65-6681 9688
Telefax: +65-6681 9689

Slovakia

GRUNDFOS s.r.o.
Prievozská 4D
821 09 BRATISLAVA
Phona: +421 2 5020 1426
sk.grundfos.com

Slovenia

GRUNDFOS LJUBLJANA, d.o.o.
Leskokoška 9e, 1122 Ljubljana
Phone: +386 (0) 1 568 06 10
Telefax: +386 (0) 1 568 06 19
E-mail: tehnika-si@grundfos.com

South Africa

Grundfos (PTY) Ltd.
16 Lascelles Drive, Meadowbrook Estate
1609 Germiston, Johannesburg
Tel.: (+27) 10 248 6000
Fax: (+27) 10 248 6002
E-mail: lgradidge@grundfos.com

Spain

Bombas GRUNDFOS España S.A.
Camino de la Fuentecilla, s/n
E-28110 Algete (Madrid)
Tel.: +34-91-848 8800
Telefax: +34-91-628 0465

Sweden

GRUNDFOS AB
Box 333 (Lunnagårdsgatan 6)
431 24 Mölndal
Tel.: +46 31 332 23 000
Telefax: +46 31 331 94 60

Switzerland

GRUNDFOS Pumpen AG
Bruggacherstrasse 10
CH-8117 Fällanden/ZH
Tel.: +41-44-806 8111
Telefax: +41-44-806 8115

Taiwan

GRUNDFOS Pumps (Taiwan) Ltd.
7 Floor, 219 Min-Chuan Road
Taichung, Taiwan, R.O.C.
Phone: +886-4-2305 0868
Telefax: +886-4-2305 0878

Thailand

GRUNDFOS (Thailand) Ltd.
92 Chaloeem Phrakiat Rama 9 Road,
Dokmai, Pravej, Bangkok 10250
Phone: +66-2-725 8999
Telefax: +66-2-725 8998

Turkey

GRUNDFOS POMPA San. ve Tic. Ltd.
Sti.
Gebze Organize Sanayi Bölgesi
İhsan dede Caddesi,
2. yol 200. Sokak No. 204
41490 Gebze/ Kocaeli
Phone: +90 - 262-679 7979
Telefax: +90 - 262-679 7905
E-mail: satis@grundfos.com

Ukraine

Бізнес Центр Європа
Столичне шосе, 103
м. Київ, 03131, Україна
Телефон: (+38 044) 237 04 00
Факс.: (+38 044) 237 04 01
E-mail: ukraine@grundfos.com

United Arab Emirates

GRUNDFOS Gulf Distribution
P.O. Box 16768
Jebel Ali Free Zone
Dubai
Phone: +971 4 8815 166
Telefax: +971 4 8815 136

United Kingdom

GRUNDFOS Pumps Ltd.
Grovebury Road
Leighton Buzzard/Beds. LU7 4TL
Phone: +44-1525-850000
Telefax: +44-1525-850011

U.S.A.

GRUNDFOS Pumps Corporation
9300 Loiret Blvd.
Lenexa, Kansas 66219
Phone: +1-913-227-3400
Telefax: +1-913-227-3500

Uzbekistan

Grundfos Tashkent, Uzbekistan The
Representative Office of Grundfos Kazakhstan in Uzbekistan
38a, Oybek street, Tashkent
Телефон: (+998) 71 150 3290 / 71 150 3291
Факс: (+998) 71 150 3292

Addresses Revised 15.01.2019

be think innovate

97781574 0219

ECM: 1253317

Trademarks displayed in this material, including but not limited to Grundfos, the Grundfos logo and "be think innovate" are registered trademarks owned by The Grundfos Group. All rights reserved. © 2019 Grundfos Holding A/S, all rights reserved.

www.grundfos.com

GRUNDFOS 