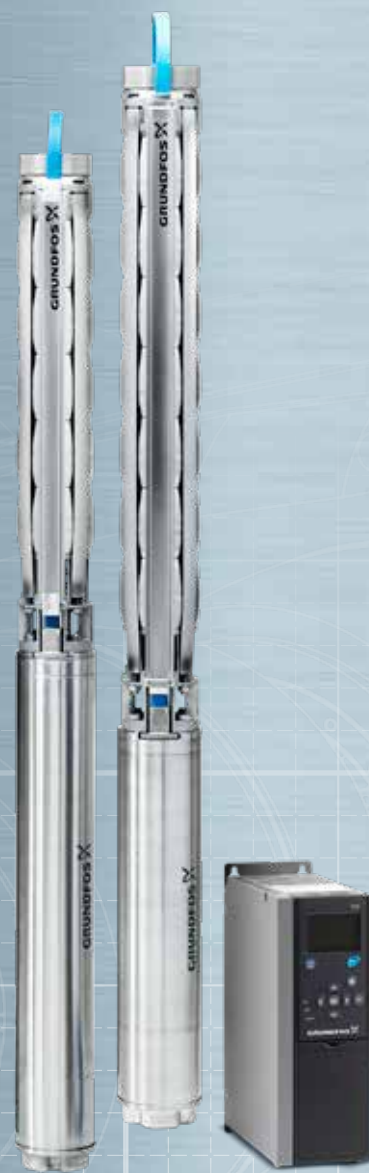


PAREMPI HYÖTYSUHDE JA LUOTETTAVUUS POHJAVEDEN PUMPPAUKSEEN

SPE-PUMPPU MS6000P-MOOTTORILLA

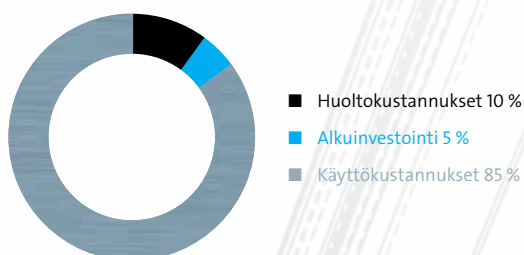
PIENEMPI ENERGIANKULUTUS, PIDEMMÄT
HUOLTOVÄLIT JA PIENEMPI HUOLLONTARVE
PUMPUN KOKO KÄYTTÖIÄN AJAN



SÄÄSTÄ KUSTANNUKSIA, PARANNA HYÖTYSUHDETTA JA LUOTETTAVUUTTA

PUMPUN KOKO KÄYTTÖIÄN AJAN

SPE-pumppujärjestelmä toimitetaan 6” uppoasennettavalla kestmagneettimoottorilla (PM) ja räätälöidyllä CUE-taajuusmuuttajalla. Grundfosin PM-moottori takaa parhaan mahdollisen energiatehokkuuden ja se valmistetaan korkealaatuisista ja kestävästä materiaaleista, mikä pidentää huoltoväliä ja vähentää huollon tarvetta. SPE-järjestelmä on todistetusti luotettava ja pitkäikäinen.



Elinkaarikustannukset lasketaan tyypillisesti 10–20 vuoden ajalle.



MITÄ SPE-JÄRJESTELMÄ SISÄLTÄÄ?

Grundfos auttaa sinua valitsemaan tarpeitasi vastaavan pumpun, moottorin, taajuusmuuttajan, kaapelin ja suodattimen häiriöttömän toiminnan takaamiseksi. Grundfos tarjoaa koko järjestelmäratkaisun pumpusta täydelliseen ohjauskaappiin, joka sisältää kaikki tarvittavat komponentit. Tarjoamme tarvittaessa myös järjestelmän käyttöönoton.

MIKSI SINIAALTOSUODATIN ON VÄLTÄMÄTÖN?

Koska kestmagneettimoottoria ei voi kytkeä suoraan sähköverkkoon, SPE-pumppu vaatii taajuusmuuttajan. Siksi on käytettävä myös siniaaltosuodatinta.

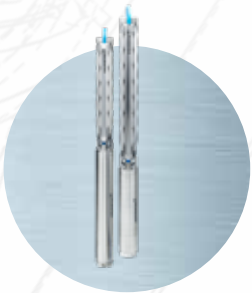
- Sallii suojaamattomat kaapelit
- Paremmat EMC-olosuhteet
- Pidentää moottorin käyttöikää

HYÖDYT

SPE-PUMPUIILLE

SPE-pumppujärjestelmä yhdistää luotettavuuden ja energiatehokkuuden, mikä alentaa kustannuksia koko järjestelmän käyttöiän ajan. SPE-järjestelmä on helppo asentaa, se mukauttaa pumpun tuoton muuttuviin olosuhteisiin ja on täydellinen vedenjakelu- ja kastelusovelluksiin.

- Kestomagneettimoottori takaa parhaan mahdollisen energiatehokkuuden
- Korkealaatuiset ja kestävät materiaalit pidentävät huoltoväliä ja vähentävät huollon tarvetta
- Todistettu luotettavuus ja pumpun pidempi käyttöikä



PUMPPU

- Luotettavuus todistettu yli 50 vuoden aikana
- Pumpun optimoitu hydraulinen rakenne parantaa energiatehokkuutta
- Laaja kokovalikoima eri virtaamille
- 100 % ruostumatonta terästä, myös muita materiaalivaihtoehtoja saatavana



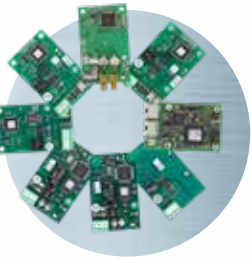
MOOTTORI

- Kestomagneettitekniikka takaa parhaan mahdollisen energiatehokkuuden
- Kapseloitu rakenne takaa parhaan mahdollisen luotettavuuden
- Parempi lämpötilankesto (vakiona 60 °C) mahdollistaa käytön monissa sovelluksissa ja pidemmän käyttöiän
- Laadukkaat materiaalivalinnat



TAAJUUSMUUTTAJA

- Suosittelemme Grundfos CUE -taajuusmuuttajien käyttöä
- Asetusapuri helpottaa asennusta ja käyttöönottoa
- Ennalta määritellyt säätötavat: vakiopaine, virtaama ja pinnankorkeus
- Valinnaisia anturituloja
- Pehmeä käynnistys ja pysäytys suojaa pumppua ja putkistoa paineiskuilta
- Uppoasennettavan moottorin suojaus



KAUKOVALVONTA

- Pumppujärjestelmä voidaan liittää kaukovalvontajärjestelmään CIM/CIU-moduulien avulla, jolloin tiedonsiirto tapahtuu kenttäväylän ja yhteentöimivien verkkojen kautta
- Yksi ratkaisu, joka tarjoaa prosessin täydellisen valvonnan ja ohjauksen
- Parempi luotettavuus, vähemmän seisonta-aikoja ja pienemmät käyttökustannukset tarkan valvonnan avulla
- Vähemmän tarvetta manuaalisille asetuksille, valvonnalle ja asennuspaikoille matkustamiseen
- Helppo asennus ja käyttöönotto

GRUNDFOSIN 6” KESTOMAGNEETTIMOOTTORI: TO

MIKSI KESTOMAGNEETTIMOOTTORI?

Kuten nimikin kertoo, kestopagneettimoottori (PM) perustuu kestopagneettien käyttöön. PM-moottori muistuttaa monessa mielessä perinteisiä oikosulkumoottoreita. Ero on roottorissa (moottorin pyörivässä osassa), joka on varustettu kestopagneeteilla, jolloin roottorin häviöt ovat lähellä nollaa.

Ilman roottorihäviöitä – eli energiahukkaa – PM-moottorit toimivat tahdistetulla nopeudella, esimerkiksi 3000 r/min. Roottorihäviöiden vähentäminen parantaa moottorin hyötysuhdetta oikosulkumoottoreihin verrattuna ja matalampi käyntilämpötila pidentää odotettua käyttöikää.

Toisin kuin oikosulkumoottorit, kestopagneettimoottorit tarvitsevat yleensä taajuusmuuttajan, koska niitä ei voi käynnistää suoraan sähköverkosta.

TEHOALUE 45 KW ASTI

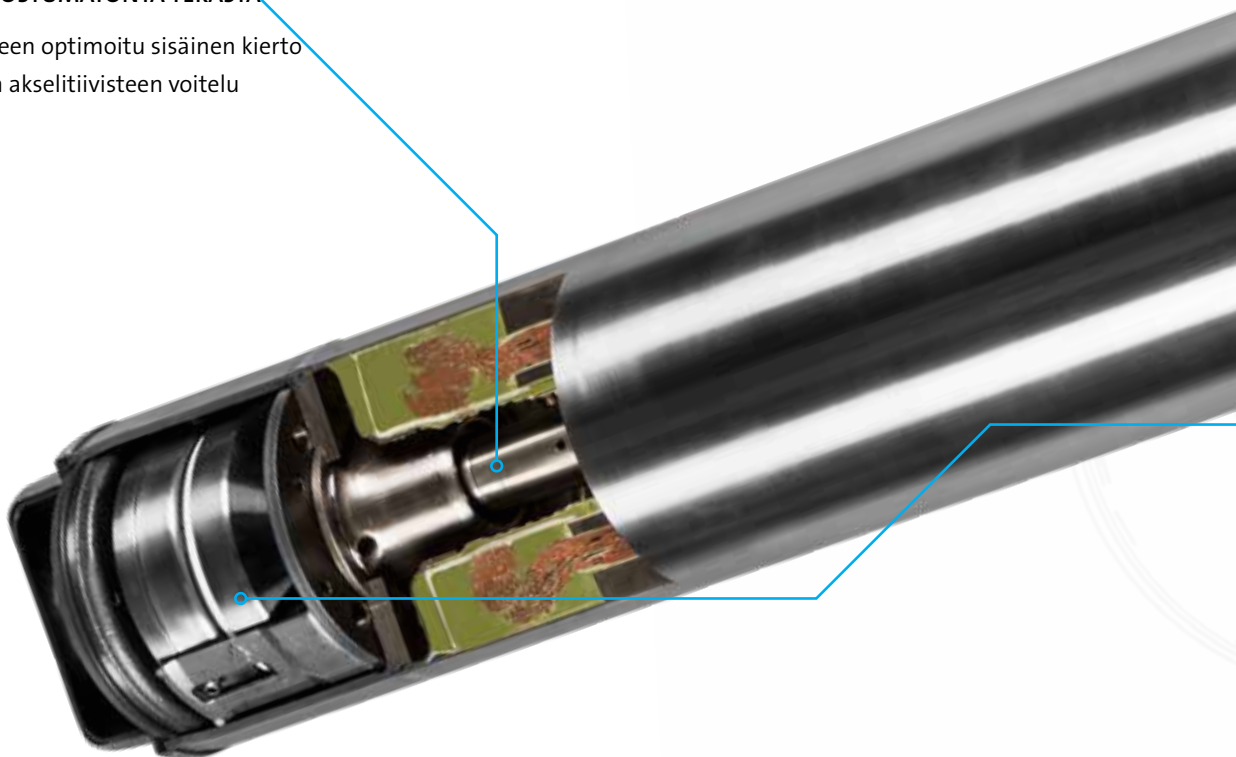
- 5,5–7,5 kW
- 22–30 kW
- 9,2–18 kW
- 37–45 kW

KAPSELOITU STAATTORI

- Hermeettisesti tiivistetty ja kapseloitu, moottorikaapelin pistokkeella
- Täytevalu parantaa käämien kiinnitystä ja lämmönsiirtokykyä, käämitty H-luokan eristetyllä emalilangalla
- Eristysluokka F (Mylarin käytön ansiosta)

PUTKIAKSELI RUOSTUMATONTA TERÄSTÄ

- Moottorinesteen optimoitu sisäinen kierto
- Optimaalinen akselitiivisteen voitelu



ODISTETTU HYÖTYSUHDE JA LUOTETTAVUUS

MS6000P-KESTOMAGNEETTIMOOTTORIN HYÖDYT

- Hyötysuhde on noin 10-12 % parempi vastaavaan oikosulkumoottoriin verrattuna
- Kompaktimpi rakenne, kevyempi moottori ja suurempi teho kestomagneettien korkean energiatiheyden vuoksi
- Matalampi moottorin sisälämpötila korkean hyötysuhteen ansiosta pidentää käyttöikää
- Metallivaipalla korroosiolta suojatut magneetit – pienempi demagnetoitumisriski
- Kestomagneettirakenne perustuu 20 vuoden käyttökokemukseen pohjavesisovelluksiin tarkoitetuista rakenteeltaan vastaavista moottoreista

KÄYTTÖPÄÄ

- ANSI-standardin mukainen uritus (NEMA-uritus)

VAHVA MEKAANINEN AKSELITIIVISTE

- SiC-SiC, NBR-kumia
- SiC-SiC, FKM-kumia



HYVÄ PÄITTÄISVOIMIEN KESTO

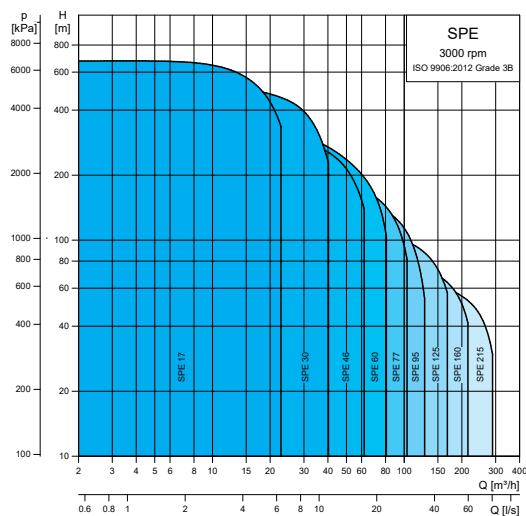
- Michell-tyyppinen painelaakeri
- Nopea vesikalvon muodostuminen käynnistyksen aikana varmistaa suuren työntökapasiteetin

TERÄSKAPSELOITU ROOTTORI

- Upotetut kestomagneetit
- IPM-tyyppinen roottori
- Lisäkorroosiosuoja metallivaipan avulla

TUOTTOKÄYRÄT

SPE-PUMPUT



TAAJUUSMUUTTAJAT

GRUNDFOS-TUOTTEIDEN PIKAVALINTATAULUKKO

| MS6000P | | | CUE (100 Hz) | | | SINIAALTOSUODATIN (100 Hz) | | MOOTTORIKAAPELI (5 M) | |
|--------------------------------|-----------|-----------|-----------------|-----------|-----------|-------------------------------|-----------|--------------------------|-------------------------|
| JÄNNITE 3 X 350 V (3000 R/MIN) | | | 3 X 380-440 V | | | 3 X 200-500 V | | | |
| OSANRO | TEHO [kW] | VIRTA [A] | OSANRO | TEHO [kW] | VIRTA [A] | OSANRO | VIRTA [A] | OSA-NUMERO | |
| 76207712 | 4,0 | 9,4 | 99616713 | 4,0 | 10 | 96754976 | 13 | 96164209 ^{1*} | |
| | 5,5 | 12,4 | 99616714 | 5,5 | 13 | | | | |
| | 7,5 | 16,4 | 99616716 | 11 | 24 | 96754977 | 18 | | |
| 9,2 | 21,4 | 96754978 | | | | 26,5 | | | |
| 76207717 | 11 | 25 | 99616717 | 15 | 32 | 96755019 | 36 | | |
| | 13 | 29,2 | | | | | | | |
| | 15 | 33,4 | 99616718 | 18,5 | 37,5 | 96755021 | 46,5 | | |
| | 18,5 | 40,6 | 99616719 | 22 | 44 | | | | |
| 76207720 | 22 | 47,4 | 99616720 | 30 | 61 | 96755032 | 56 | | 96164214 ^{2**} |
| | 26 | 55,6 | | | | | | | |
| | 30 | 63,6 | 99616721 | 37 | 73 | 97774436 | 86 | | |
| 76207722 | 37 | 84 | 99616722 | 45 | 90 | 97775142 | 135 | 2 x 96164214 | |
| | 45 | 101 | 99616723 | 55 | 106 | | | | |

1*) 96164209: 4 G 6,0 mm²

2**) 96164214: 4 G 10 mm²

GRUNDFOS HUOLTO- PALVELUT

ANTAVAT MIELENRAUHAN ASIAKKAILLEMME

Grundfos huoltopalvelut tarjoavat asiakkaillemme mielenrauhan. Ottamalla suuremman vastuun pumppujen toiminnasta ja tehokkuudesta annamme asiakkaillemme mahdollisuuden keskittyä omaan työhönsä sen sijaan, että he murehtisivat pumpuistaan.

GRUNDFOS HUOLTOPALVELUIDEN TOIMINTA-AJATUS:

"Minimoimme seisonta-ajat ja optimoimme suorituskyvyn tarjoamalla maailmanluokan palveluita – silloin kun asiakkaamme niitä tarvitsevat, juuri sitä mitä he tarvitsevat, ja aina ympäristöasiat huomioiden."



Huoltosopimukset



Korjauspalvelut



Käyttöpalvelut



Optimointi-
palvelut

VARAOSAPALVELUT

- Vähemmän yllätyksiä
- Parempi luotettavuus
- Parempi tehokkuus
- Nopeat toimitukset

KORJAUS

- Kaikki korjaukset suoritetaan Grundfosin ohjeituksen mukaisesti
- Aina alkuperäiset Grundfos-varaosat
- Takuun tarkistus

KÄYTTÖNOTTO

- Varmuus siitä, että pumput on asennettu ja käytöön otettu optimaalisesti
- Joustavuus käyttöönoton organisoinnissa ja toteuttamisessa
- Pidempi takuu-aika (käyttöönottopäivästä alkaen)

OTA YHTEYTTÄ

Grundfosin huoltokeskukset yli 50 maassa eri puolilla maailmaa ja yli 600 valtuutettua huoltokumppaniamme takaavat, että olemme aina lähellä sinua.

Grundfosin huoltoasiakkaana saat nopeaa ja luotettavaa palvelua kaikkialla.

Saat myös hätäyhteyden huoltohenkilöstöömme – soita meille, jos tarvitset apua!

GRUNDFOSIN POHJAVESIRATKAISUT

Grundfos toimittaa kustannustehokkaita, luotettavia ja energiaoptimoituja oppopumppuratkaisuja pohjavesisovelluksiin. Pumppumme ja pumppujärjestelmämme on suunniteltu pohjavesikäyttöön ja valmistettu korroosionkestävästä ruostumattomasta teräksestä, joten niiden suorituskyky ja luotettavuus ovat omaa luokkaansa. Grundfosilla on vuosikymmenten kokemus vedenjakelusta kunnissa ja kotitalouksissa sekä kastelusta ja karjan juomaveden tuotosta maataloudessa.

Grundfos on globaali vesiteknologiayritys, joka on sitoutunut ratkaisemaan maailman vesi- ja ilmastohaasteita ja parantamaan ihmisten elämänlaatua urauurtavilla ratkaisuillaan. Vuonna 1945 perustettu yhtiö on maailman johtavia pumppuratkaisujen toimittajia ja sen vuosituotanto on yli 17 miljoonaa yksikköä yli 19 000 työntekijän voimin.

Lue lisää SP-oppopumppujärjestelmän eduista sivustollamme grundfos.com/fi